

## MODEL 62000B 系列

### 特点

- 电压输出范围：1 ~ 150V
- 电流输出范围：0 ~ 2000A (系统输出)
- 功率输出范围：每个模组1.5KW，  
模组并联系统可达120KW
- N+1冗余机制
- 高功率密度  
(464 mW/cm<sup>3</sup> = 7.13 W/In<sup>3</sup>)
- 热插拔维护功能
- 老化 & 电镀应用
- 远端感测补偿机制
- 远端ON/OFF控制
- CAN Bus 控制介面
- DC OK 讯号输出



## 模组式直流电源供应器 MODULAR DC POWER SUPPLY MODEL 62000B 系列

Chroma 62000B系列模组式直流电源供应器，提供许多独特优点供老化烧机与电镀电源应用。这些特点包括N+1冗余机制、高功率密度、热插拔维护、远端ON/OFF 控制且可由CAN bus 介面编程远端控制监视。

62000B系列提供五种不同型号电源模组，电压范围1V到150V，电流范围10A到90A，此外有两种模组外框可容纳3个及6个电源模组并联操作达到4.5KW及9KW输出功率。为了满足使用者大功率电源需求，此62000B可经由CAN Bus介面及CSU管理并联达14个外框，功率可达120KW，电流可达2000A的直流电源供应器系统。

62000B模组式直流电源供应器具有高功率密度和经济的價格。当输出操作在定电流模式时，其低电流涟波特性可满足电镀电源或电池充电的使用需求。另外，此模组式直流电源操作在定电压输出模式时，可供老化烧机应用，如LCD面板、DC-DC转换器、汽车用逆变器、笔记型电脑等，以及许多其他类型的电子装置。

功率因素修正电路(PFC)已纳入于62000B之中，提供输入功率因素到0.98以上，以符合IEC61000-3-2需求。此功率因素修正电路不但降低输入电流，而且保持操作效率超过80%。选购的虚拟图型化控制(SoftPanel)软体借由CAN介面允许控制和监视输出电源系统。



**Chroma**

## 热插拔操作维护

具有N+1冗余机制和热插拔的功能，62000B系列模组式直流电源供应器可应用于24小时不间断操作，譬如SMD电镀生产线，以及产品生命老化测试等等，如供IT产品DC/DC转换器、LCD背光逆变器。

为了持续性的操作应用，模组式热插拔设计允许工程师当场更换故障的模组而不需关闭整个系统。



## 高功率直流电源应用

62000B模组式直流电源供应器可提供并联高功率输出达120KW，最大电流经由CSU(控制&监督系统单元)达2000A。每个机箱设计配合最大功率9KW并包含电流均流输出功率以确保系统稳定性。此外，为了方便控制均匀大功率系统，控制&监督系统单元提供设定与显示输出并由标准CAN Bus通讯协定。

### 系统输出功率额定值选择

Current Rating / Power Rating	9KW	18KW	27KW	36KW	45KW
Voltage Rating					
15V	540A	1080A	1620A	2160A	2700A
30V	300A	600A	900A	1200A	1500A
60V	150A	300A	450A	600A	750A
80V	108A	216A	324A	432A	540A
150V	60A	120A	180A	240A	300A
Paralleled unit of mainframe	1	2	3	4	5

注意：连络工厂以取得指定规格的高功率系统进一步资讯。( >2000A)  
当并联输出大功率时会有极小的规格降级。

### A620007 CSU 主要特点

- 具有单一前面板控制此大电源系统
- 独立功能键及飞梭旋钮调整
- 精准的电压及电流输出量测
- 标准类比控制介面
- 标准CAN远端控制介面
- 选配以太网路控制介面
- 使用者自行定义的I/O介面
- 可控制达14个模组外框



A620007 控制&监督系统单元

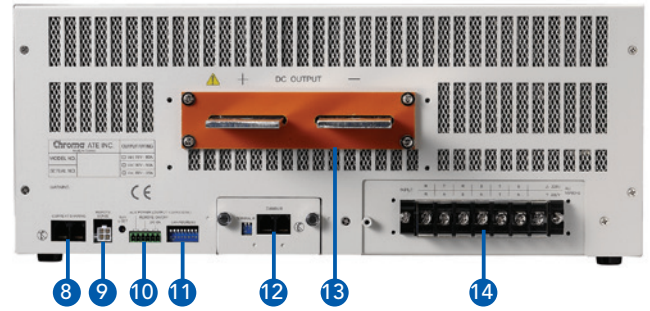
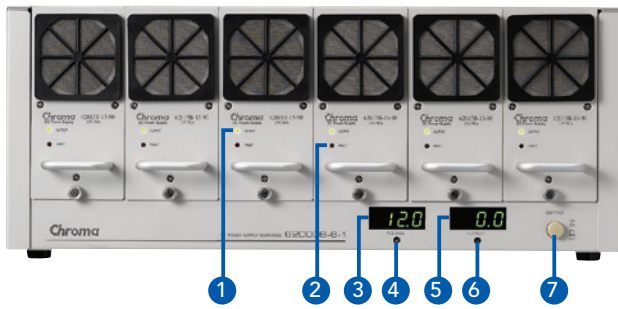


## CAN BUS 介面优点

CAN为控制区域网路"Controller Area Network"的简写，Bus为汇流排；它是一种标准差动串列传输介面类似于RS-485介面。此外CAN设计具有强壮的抗杂讯干扰能力，最早时被广泛应用于运输工具，如汽车上的电脑传输媒介，至今已经被很多产业应用如工厂自动生产系统，大楼保全通讯系统，飞机/航空/卡车及巴士应用。CAN只需要两条简单双绞线(Twist pair)作为传输媒介，且于发送的讯息遭到破坏后可自动重发，另外节点在错误严重的情况下具有自动退出总线的功能，不会因为某一节点发生错误而导致系统崩溃。CAN的最大数据传输距离为1公里(50Kbps)，最大数据传输率为1Mbps(40m)，假如使用者选择较小的传输率为125 Kbps此时可允许传输距离则为500公尺。

## 面板说明

### Model 62000B 系列



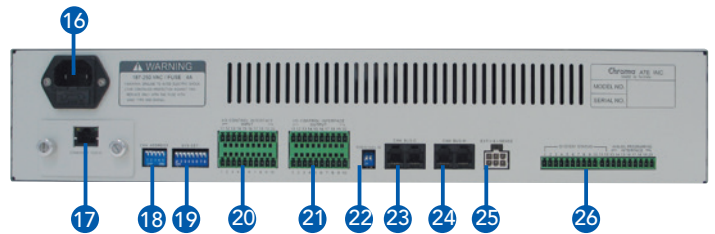
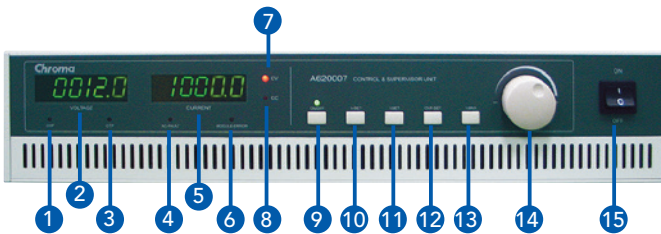
#### 前面板

1. 输出ON/OFF 指示灯
2. 故障指示灯
3. 输出电压读出显示
4. 电压微调钮 (1V-100%)
5. 输出电流读出显示
6. 电流微调钮 (1A-100%)
7. 直流输出ON/OFF键

#### 后面板

8. 电流均流连接端子
9. 远端感测补偿端子
10. I/O 连接端子(包括远端ON/OFF, DC OK, AUX Power)
11. CAN DIP位址开关
12. CAN Bus通讯埠 (选购)
13. 输出端子
14. AC 输入端子区

### Model A620007



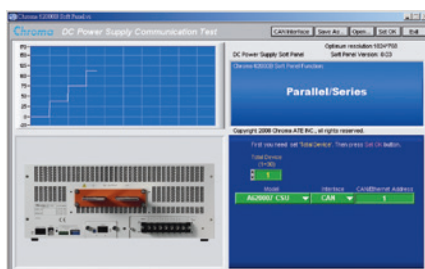
#### 前面板

1. 过电压保护指示
2. 输出电压读值显示
3. 过温度保护指示
4. 交流电输入错误指示
5. 输出电流读值显示
6. 电源模组故障指示
7. 定电压输出指示
8. 限电流输出指示
9. 输出ON/OFF控制键
10. 设定定电压输出值
11. 设定限电流输出值
12. 设定过电压参数
13. 系统最大输出电流
14. 旋钮
15. 交流开关

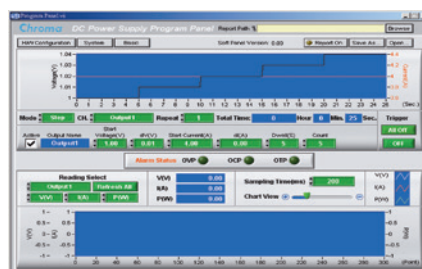
#### 后面板

16. 交流输入座
17. 选配以太网路接口
18. 远端CAN位址设定
19. 系统功能DIP开关
20. I/O控制接口(I/P)
21. I/O控制接口(O/P)
22. 终端电阻(CAN)
23. 远端CAN接口到PC端
24. 远端CAN接口到模组外框
25. 选配外部电压及电流侦测
26. 类比输入/输出控制介面

## 电脑图形化操作应用程式



主/从串并联控制功能



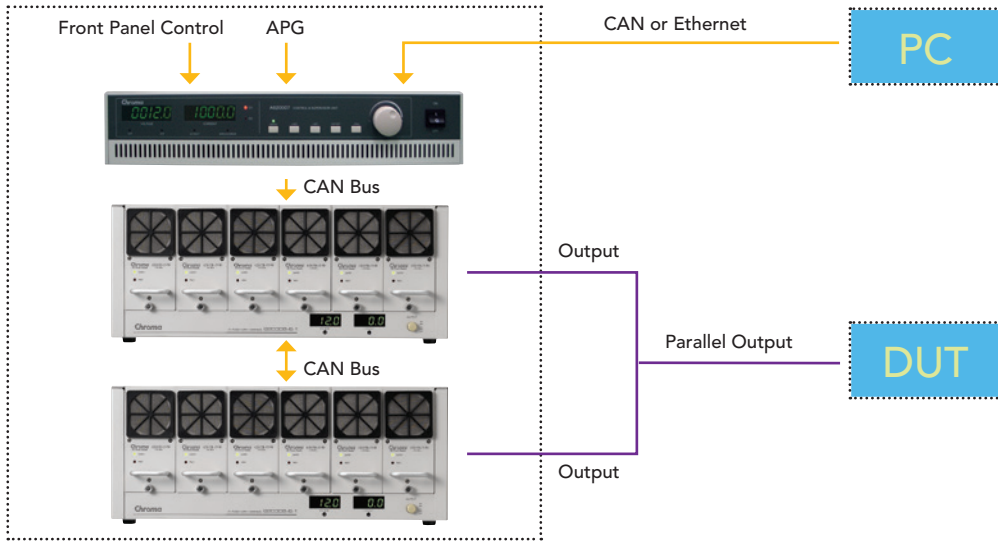
自动时序及电压控制功能



多组(30组输出通道)控制及监视功能

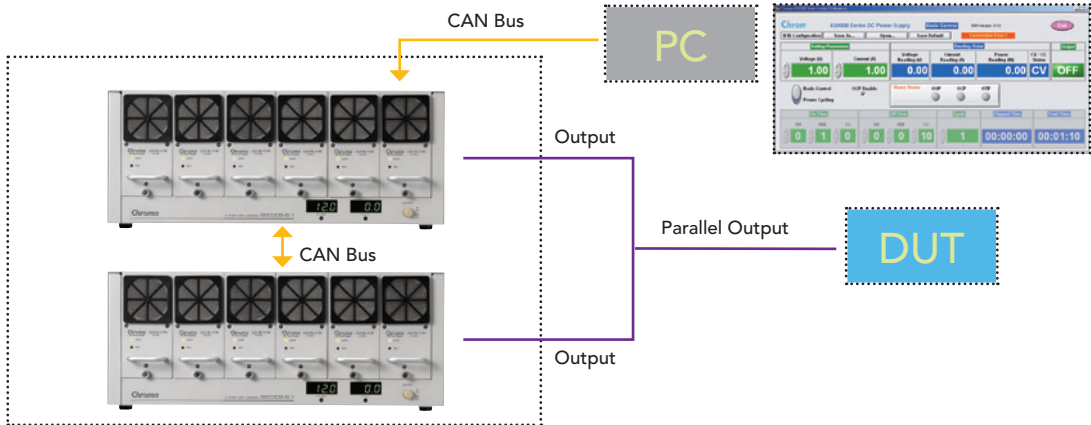
## 并联的控制方式

方式A：使用者透过CSU可做类比输入/输出控制、远端数位控制(CAN/Ethernet)及前面板手动控制。



方式B：使用者可透过远端控制介面(CAN)连接电脑控制。

注：致茂可提供Softpanel(应用软件)予使用者应用。



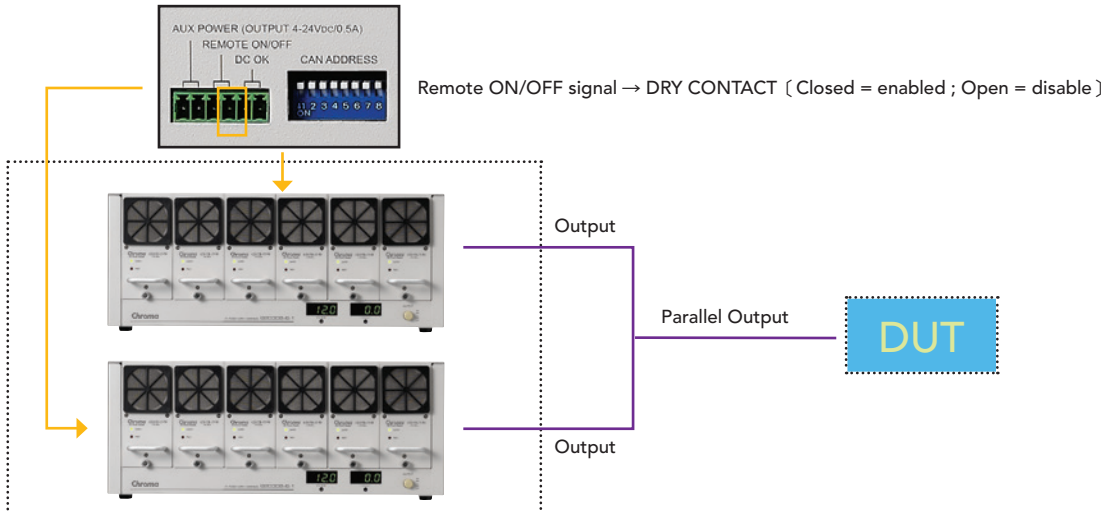
方式C：使用者可透过远端控制ON/OFF(干接点)此并联操作输出。

注1：使用者不可以即时调整输出电压值当并联输出为ON!

注2：并联输出电压值为固定出厂值。

注3：假如使用者欲调整输出电压值，请解除并联为单机操作执行。

注4：输出ON/OFF键控制电压达到设定值时间延迟约需10秒。



## 规格表

Model	62015B-15-90	62015B-30-50	62015B-60-25	62015B-80-18	62015B-150-10
<b>Electrical Specifications</b>					
<b>Output Ratings</b>					
Output Power	1350W	1500W	1500W	1440W	1500W
Output Voltage	1~15V	1~30V	1~60V	1~80V	1~150V
Output Current	1~90A	1~50A	1~25A	1~18A	1~10A
Line Regulation	0.1% F.S.				
Load Regulation *1	1% F.S.				
Programming Accuracy	1% F.S.				
Measurement Accuracy	1% F.S.				
<b>Output Noise (20MHz)</b>					
Voltage Noise (P-P)	100mV	100mV	200mV	200mV	400mV
Voltage Ripple (rms)	30mV	30mV	50mV	50mV	100mV
Current Ripple (rms)	0.9A	0.5A	0.25A	0.18A	0.1A
Efficiency	> 85% @ full load	> 88% @ full load			
Turn on over shoot voltage *2	5% of nominal output				
Transient Response Time *3	< 5 ms				
<b>AC Input Voltage</b>					
Six Position Mainframe	3Ø 200~240Vac ±10% V <sub>LL</sub> or 3Ø 380~400Vac ±10% V <sub>LL</sub> , 47~63 Hz				
Three Position Mainframe	1Ø 200~240Vac±10% V <sub>LN</sub> , 47~63 Hz				
Input Power Factor	> 0.98@ full load				
<b>Protection Function</b>					
OVP	Automatically shuts down at 115% of set value				
Adjustment Range	1~16V	1~31V	1~65V	1~83V	1~155V
OCP	Current limit (0 ~ 100%) / OCP Shutdown at 115% of F.S.				
OTP	Automatically shuts down if internal limit is reached				
<b>I/O Signal</b>					
Remote ON/OFF (I/P)	Dry contact (closed = enabled), vice versa				
AUX Voltage	4 ~ 24V / 0.5A at mainframe (by trimmer adjust voltage)				
DC OK Signal Type (O/P)	Dry contact (closed = enabled) (Error : OVP / OCP / OTP / AC Fault)				
<b>Programming Response Time *4 (Typical)</b>					
Rise Time (Full Load)	For a programmed 5% to 95% step in output voltage : 100ms				
Rise Time (No Load)	For a programmed 5% to 95% step in output voltage : 100ms				
Fall Time (Full Load)	For a programmed 95% to 5% step in output voltage : 40ms				
Fall Time (No Load)	For a programmed 95% to 5% step in output voltage : 5s				
Vout Setting	CAN BUS send command to DC module receiver : 1s				
Measurement V & I	Under CAN command using fetch : 100ms				
Delay Time	For output ON/OFF enable and disable (under CAN command) : 5s(Single Mainframe)				
<b>General Specifications</b>					
Remote Sensing	3V max. line loss compensation				
Parallel Operation	Current Sharing (±5%)				
Operating Temperature	0 ~ 50°C				
Humidity Range	0 ~ 90% RH. Non-condensing				
Remote Interface	CAN BUS (optional)				
Safety & EMC	CE				
Dimension (H x W x D)	Mainframe : 175.6 x 443.9 x 466.2 mm / 6.91 x 17.48 x 18.35 inch (62000B-6-1) Mainframe : 175.6 x 239.9 x 466.2 mm / 6.91 x 9.44 x 18.35 inch (62000B-3-1) Module : 138.5 x 67.5 x 377.5 mm / 5.45 x 2.66 x 14.86 inch				
Weight	Mainframe : 14 Kg / 30.8 lbs (62000B-6-1) Mainframe : 8 Kg / 17.6 lbs (62000B-3-1) Module : 4 Kg / 8.8 lbs				

\* 规格如有变更恕不另行通知。

Note\*1 : For 50% step load variation with remote sense at maximum output voltage

Note\*2 : based on rise time of 100ms

Note\*3 : Time for the output voltage to recover within 1% of its rated for a load changed of 25%

Note\*4 : Six Position Mainframe through CAN

## 电气规格表

A620007 控制&监督系统单元	
Setting Item	Output voltage setting (V set + Rotary)
	Output current limit setting (I set + Rotary)
	Over voltage protection setting (OVP_SET) (Default : 115% Vmax.)
	Output ON/OFF
	OCP selection : CC mode or Shutdown (By Dip switch selection at rear panel)
Measurement Display Item	Max. output current setting (I max )
	Output voltage display (7 segment LED)
	Output current display (7 segment LED)
	Operating mode indicator : CV or CC
	Output ON/OFF indicator
Alarm Indicator Item	Max. output current display (I max button)
	CSU : Over voltage protection
	CSU : Over temperature protection
	AC fault alarm
Power module fault alarm	
Remote Control Interface	
CAN Bus	Standard
Ethernet	Optional
Analog Programming Interface (Standard)	Setting voltage (A/I) : 0-10Vdc or 0-1 mA of FS (Resolution : 12 bits, Accuracy : 1% FS) Setting current (A/I) : 0-10Vdc or 0-1 mA of FS (Resolution : 12 bits, Accuracy : 1% FS) Monitor voltage (A/O) : 0-10V of FS (Resolution : 12 bits, Accuracy : 1% FS) Monitor current (A/O) : 0-10V of FS (Resolution : 12 bits, Accuracy : 1% FS)
Remote Output ON/OFF	Dry contact
Output ON/OFF Indicator	Active High
CV or CC mode Indicator	TTL Level High=CV mode ; TTL Level Low=CC mode
OTP Indicator	Active High
System Fault Indicator	Active High
I/O Control Interface	I/O : I/P=10 , O/P=10
I/P Definition	
Pin 1 & 2	Temperature sensor for bulk power system rack A (Active : open / default : short)
Pin 3 & 4	Temperature sensor for bulk power system rack B (Active : open / default : short)
Pin 5 & 6	Emergency stop for bulk power system
Pin 7~20	Reserved
O/P Definition	
Pin 1 & 2	OVP
Pin 3~20	Reserved
AC Input Voltage	Single phase 187-253VAC
Dimension	High(2U) x width(19")

All specifications are subject to change without notice. Please visit our website for the most up to date specifications.

## 订购资讯

62000B-3-1 : 三个电源模组外框	A620016 : CSU专用的19" 机框耳架
62000B-6-1 : 六个电源模组外框	A620017 : 62000B系列电脑图形化操作应用程式
62015B-15-90 : 直流电源供应器模组, 15V/90A/1350W	A620018 : NI USB-8473高速USB转CAN介面
62015B-30-50 : 直流电源供应器模组, 30V/50A/1500W	A620019 : 模组外框与CSU用USB数位控制介面外接盒
62015B-60-25 : 直流电源供应器模组, 60V/25A/1500W	A620020 : 模组外框与CSU用GPIB数位控制介面外接盒
62015B-80-18 : 直流电源供应器模组, 80V/18A/1440W	A620021 : 模组外框用类比输入/出控制(APG)及监视介面外接盒
62015B-150-10 : 直流电源供应器模组, 150V/10A/1500W	A620022 : 模组外框与CSU用RS-485数位控制介面外接盒
A620007 : 控制&监督系统单元(CSU)	
A620008 : 模组外框专用的 CAN Bus 控制介面	
A620010 : 电源模组外框专用19"机框耳架	
A620011 : CSU专用的 Ethernet 介面卡	
A620012 : AD-Link PCI 7841 CAN Bus 控制介面卡	
A620013 : 19" 23U标准系统机箱	
A620014 : 19" 41U大电源(72kW) 系统整合机箱	

总公司  
致茂电子股份有限公司  
333001桃园市龟山区  
文茂路88号  
T +886-3-327-9999  
F +886-3-327-8898  
www.chromaate.com  
info@chromaate.com

中国  
中茂电子(深圳)有限公司  
广东省深圳市南山区登良路  
南油天安工业村4号厂房8F  
PC : 518052  
T +86-755-2664-4598  
F +86-755-2641-9620  
www.chroma.com.cn  
info@chromaate.com

东莞服务部  
T +86-769-8663-9376  
F +86-769-8631-0896  
北京分公司  
T +86-10-5764-9600/5764-9601  
F +86-10-5764-9609  
重庆办公室  
T +86-23-6703-4924/6764-4839  
F +86-23-6311-5376

致茂电子(苏州)有限公司  
江苏省苏州高新区珠江路  
855号狮山工业廊7号厂房  
T +86-512-6824-5425  
F +86-512-6824-0732

厦门分公司  
T +86-592-826-2055  
F +86-592-518-2152

中茂电子(上海)有限公司  
上海市钦江路333号40号楼3楼  
T +86-21-6495-9900  
F +86-21-6495-3964