



六位半数位多功能电表

6½ DIGITAL MULTIMETER

MODEL 12061

基础量测仪器测试解决方案

六位半数位多功能电表是电子业界最常使用的量测仪器。Chroma 12061提供快速、精准、高效能的多种量测功能，让使用者不论是单一或搭配系统使用，皆可快速的达到要求。12061提供与业界同级标准的解析度及规格，并加强量测速度与准确度，成为各项基础量测的最佳解决方案。12061设计了全新的操作介面，经常使用到的功能键可直接一键选取，大符提升面板操作的方便性。

快速、高效能

12061六位半数位电表提供多种解析度、积分时间及档位设定，可让使用者在个别的量测模式下，对量测速度、数值解析度或精确度做出最佳化的配适。12061内含高速、低干扰的A/D转换器，每秒最高可达2000读值，成为高速量测的最佳解决方案。

单机应用

12061具有十一种量测及多种数学运算功能，包含直流电压 / 电流、交流电压 / 电流、电阻两线 / 四线量测、周期、频率、二极管、导通性、温度量测功能，NULL、最大 / 最小 / 平均值、上下限制、百分比 / 比率 / MX+B、分贝 / 分贝毫瓦等运算功能，加上触发及记忆功能，使12061成为基础量测的好帮手。

测试系统及软体应用

针对不同的控制平台，12061随机附赠二套简易软体相容指令支援，提高使用者的便利性。

MODEL 12061

特点:

- 六位半解析度
- 十一种量测功能
 - 直流电压/电流 (1000V/3A max)
 - 交流电压/电流 (750V/3A max)
 - 电阻两线/四线量测
 - 周期&频率
 - 二极管&导通性
 - 温度量测 (RTD)
- 多种数学运算功能
 - NULL
 - 最大/最小/平均值
 - 上下限制
 - 百分比/比率/MX+B
 - 分贝/分贝毫瓦
- DC电压精确度 : 0.0015%
- AC电压精确度 : 0.04%
- 可选购多点温度扫描卡 (10 ch), 多点扫描卡 (10/20ch)
- 量测及资料传输最高可达2000读值/秒(4½)
- 最高可储存2000记忆体
- SCPI标准控制
- 标准USB介面, 支援USBTMC
- 选购GPIB介面
- 软体控制支援
 - Chroma 12061 专用软体
 - LabView® Driver

Chroma



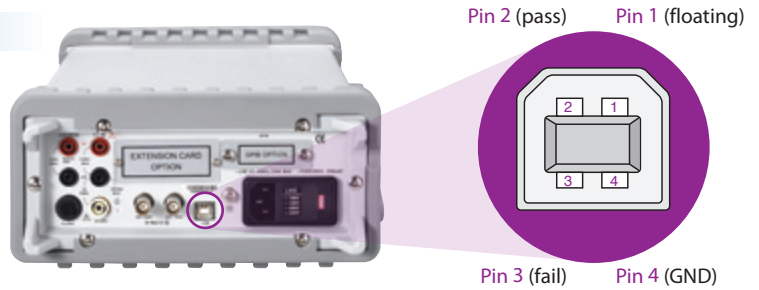
内建USB (支援USBTMC)

有别於传统的传输介面，Chroma 12061以USB介面为标准介面，不仅提升资料传输速度，随插即用的功能让连接更简单。

12061提供的USB介面完全支援USBTMC (USB Test & Measurement Class)，只要含有USB介面的仪器并符合USBTMC，在不受任何平台与环境的限制下，可即时经由VISA驱动仪器，并与PC进行通讯作业。USBTMC设定建立在USB之上的通讯协定，允许采用类似GPIB的方式与USB通讯，因此从使用者的角度来看，USB设备的控制就像GPIB设备一样的简单方便。

良品/不良品判断讯号输出

Chroma 12061可在量测时设定限制值，并在非通讯使用的情形下，其USB埠可提供良品 / 不良品判断信号给测试系统，告知是否通过测试。使用USB type B母头，分别将信号 (1 floating / 2 pass / 3 fail / 4 GND) 连接系统信号输入端，并将USB介面 Disable即可。输出讯号格式为2ms low，当超过限制值时，蜂鸣器同时响起，告知待测物测试结果。(也可关闭蜂鸣器)



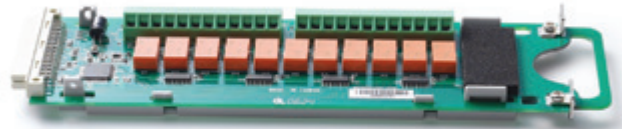
温度量测功能

Chroma 12061配备温度量测功能，可支援热电偶 (Thermocouples) 的七种感知器：E、J、K、N、R、S、T型，也同样可支援RTDs四线量测，内建ITS-90、IEC751及Callendar-Van Dusen之温度转换法，满足您不同的量测需求。

多点扫描卡

多点扫描卡 (10ch/20ch)

多点扫描卡A120000是致茂针对六位半数位多功能电表提供的扫描量测工具，大多数的六位半数位多功能电表无法支援多点扫描，多点扫描卡可提供十点扫描量测(2 poles可量测交直流电压及电流、电阻、频率及周期)，使用者可直接於後板extension card option处安装。

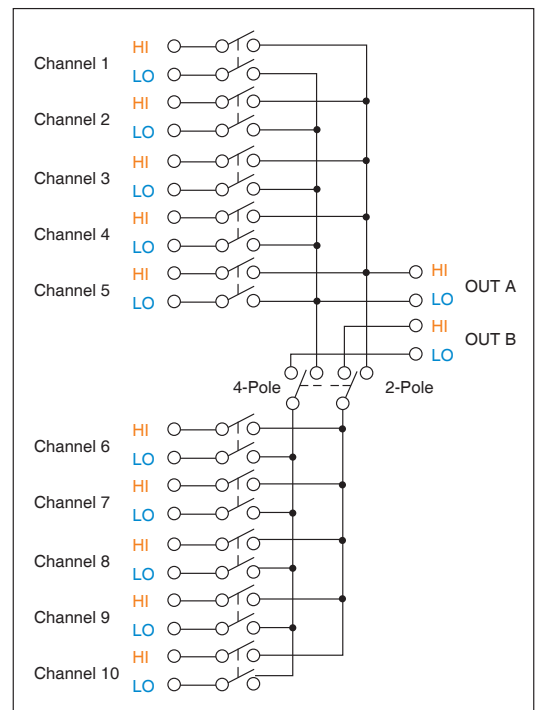


A120000 多点扫描卡

多点温度扫描卡 (10ch)

多点温度扫描卡具有多功能量测,包含2线/4线电阻、交直流电压/电流、频率、周期及温度等量测。於温度测量上具备有冷接点温度补偿功能 (Cold Junction compensation) 大幅提高量测精确度,可提供扫描10个不同通道的温度,广泛应用于电子设备、工业研究等各方面温度测量。

Multi-point TC Scanner Card A120004	
Maximum AC Voltage	110V rms or 155V peak, 100kHz, 1A switched, 30VA (resistive load)
Maximum DC Voltage	110V, 1A switched, 30VA (resistive load)
Connector Type	Screw terminal, #22 AWG wire size
Common Mode Voltage	200V peak btw any terminal and earth
Max. Voltage btw Any Two Terminals	160V peak
Thermocouple	K type (-200°C ~ 1372°) ± 1.5°C (Other type refer to the detailed specifications)



多点扫描卡回路图

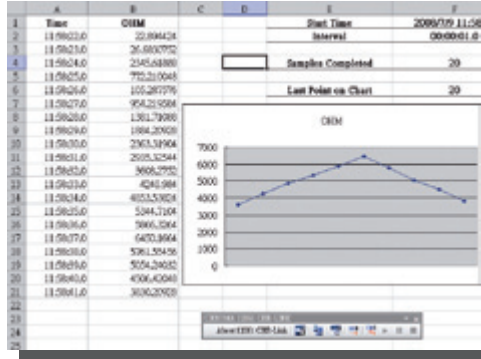
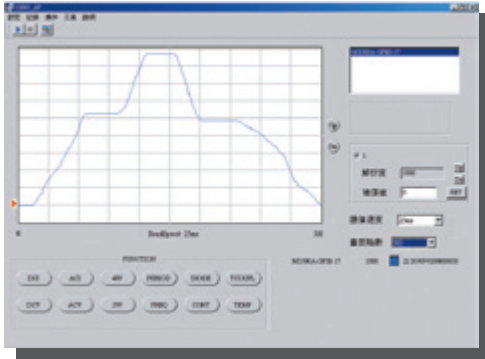
单机操作速度

DCV, DCI and Resistance	6½ SLOW	5.9 reading/s
	6½ FAST	59 reading/s
	5½ SLOW	59 reading/s
	5½ FAST	545 reading/s
	4½ SLOW	545 reading/s
	4½ FAST	2000 reading/s

ACV, ACI	6½ SLOW	0.15 reading/s (3Hz)
	6½ MEDIUM	1 reading/s (3Hz)
	6½ FAST	10 reading/s (200Hz)
Frequency or Period	6½	1 reading/s
	5½	9.8 reading/s
	4½	80 reading/s
Diode / Continuity	Response time	300 reading/s

软体支援

Chroma 12061 Tool及Chroma 12061 Link是12061随机附赠的二套简易量测软体，在各种量测功能的使用下，皆可为客户完成资料搜集及建档。



CHROMA 12061 TOOL

- 即时显示介面，可监看数值
- 显示并记录数据再以CSV格式输出

CHROMA 12061 LINK

- 随EXCEL或WORD开启
- 可将即时数据直接传回电脑并以Excel或Word格式存档
- 直接建立资料图形
- 可利用ActiveX元件，透过SCPI控制12061

面板说明



- | | | |
|--------------------------------------|---|--------------------------|
| 1. 人性化显示，5X7点矩阵与三色双排萤幕，轻易分辨出数据与符号的含意 | 6. 资料储存记忆 | 11. GPIB介面 |
| 2. 方便切换的功能键 | 7. 数学计算功能键 | 12. 7A / 250V保险丝 |
| 3. 二线 / 四线电阻量测 | 8. 快速档位切换 | 13. 测量完成讯号输出端子，方便自动化机台操作 |
| 4. 内建频率、二极管、导通、温度测试 | 9. 选配扫描卡 | 14. 外部触发输入端子，方便自动化机台操作 |
| 5. 快速TRIGGER控制 | 10. USB介面，支援USBTMC (非通讯使用时，可做良品/不良品判断讯号输出端) | |

订购资讯

12061 : 六位半数位多功能电表
 12061 : GPIB介面六位半数位多功能电表
 A120000 : 多点扫描卡 (10ch)
 A120001 : 温度量测转接头

A120002 : 多点扫描卡 (20ch)
 A120003 : 高压探棒 (1000:1)
 A120004 : 多点点温度扫描卡 (10ch)

规格表

DC Voltage			
Range	Resolution	Input Resistance	1 year accuracy ±(reading%+range%) (23°C±5°C)
100.000mV	0.1 μV	>10GΩ	0.0050 + 0.0035
1.000000V	1.0 μV		0.0040 + 0.0007
10.00000V	10 μV		0.0035 + 0.0005
100.0000V	100 μV	10MΩ	0.0045 + 0.0006
1000.000V	1mV		0.0045 + 0.0010
DC Current			
Range	Resolution	Shunt Resistance	1 year accuracy ±(reading%+range%) (23°C±5°C)
10.00000mA	10nA	5.1Ω	0.050 + 0.020
100.0000mA	100nA		0.050 + 0.005
1.000000A	1 μA	0.1Ω	0.100 + 0.010
3.00000A	10 μA		0.120 + 0.020
AC RMS Voltage			
Range	Resolution	Frequency (Hz)	1 year accuracy ±(reading%+range%) (23°C±5°C)
100.0000mV	0.1 μV	3 ~ 5	1.00 + 0.04
		5 ~ 10	0.35 + 0.04
		10 ~ 20K	0.06 + 0.04
		20K ~ 50K	0.12 + 0.05
		50K ~ 100K	0.60 + 0.08
		100K ~ 300K	4.00 + 0.50
1.000000V ~ 750.000V	1.0 μV ~ 1mV	3 ~ 5	1.00 + 0.03
		5 ~ 10	0.35 + 0.03
		10 ~ 20K	0.06 + 0.03
		20K ~ 50K	0.12 + 0.05
		50K ~ 100K	0.60 + 0.08
		100K ~ 300K	4.00 + 0.50
AC RMS Current			
Range	Resolution	Frequency (Hz)	1 year accuracy ±(reading%+range%) (23°C±5°C)
1.000000A	1 μA	3 ~ 5	1.00 + 0.04
		5 ~ 10	0.30 + 0.04
		10 ~ 5K	0.10 + 0.04
3.000000A	1.0 μA	3 ~ 5	1.10 + 0.06
		5 ~ 10	0.35 + 0.06
		10 ~ 5K	0.15 + 0.06
Resistance (4W Measurement)			
Range	Resolution	Test Current	1 year accuracy ±(reading%+range%) (23°C±5°C)
100Ω	100 μΩ	1mA	0.010 + 0.004
1.000000kΩ	1mΩ	1mA	0.010 + 0.001
10.00000kΩ	10mΩ	100 μA	0.010 + 0.001
100.0000kΩ	100mΩ	10 μA	0.010 + 0.001
1.000000MΩ	1Ω	5 μA	0.010 + 0.001
10.00000MΩ	10Ω	500nA	0.040 + 0.001
100.0000MΩ	100Ω	500nA	0.800 + 0.010
Diode Test			
Range	Resolution	Test Current	1 year accuracy ±(reading%+range%) (23°C±5°C)
1.00000V	10 μV	1mA	0.010 + 0.020

Continuity Test			
Range	Resolution	Shunt Resistance	1 year accuracy ±(reading%+range%) (23°C±5°C)
1000.00Ω	100mΩ	1mA	0.010 + 0.030
Frequency and Period			
Range	Frequency (Hz)	1 year accuracy ±(reading%+range%) (23°C±5°C)	
100mV ~ 750V	3 ~ 5	0.1	
	5 ~ 10	0.05	
	10 ~ 40	0.03	
	40 ~ 300K	0.01	
Measurement Characteristics			
Math Functions	NULL, min / max / average, dBm, dB, MX+B, RATIO, %, limit test (with TTL output)		
Measurement Noise Rejection 60Hz(50Hz)	DC CMRR: 140 dB AC CMRR: 70 dB		
Integration Time & Normal Mode Rejection NMRR	10 plc / 167 ms (200 ms): 60 dB 1 plc / 16.7 ms (20 ms): 60 dB		
DC Voltage	Input bias current: 25°C < 30pA Input protection: 1000V		
DC Current	Input protection: External 3 A 250V fuse		
AC Voltage	Input impedance: 1 MΩ parallel with 100 pF Input protection: 750Vrms all ranges		
AC Current	Input protection: External 3 A 250V fuse		
Resistance	Maximum lead resistance (4-wire): 10% of range per lead for 100Ω and 1kΩ ranges. 1kΩ per lead on all other ranges. Input protection: 1000 V all ranges		
Continuity/Diode	With audible tone Continuity threshold: Selectable from 1Ω to 1000Ω		
Temperature	Thermocouple: E, J, K, N, R, S and T type sensors supported. RTD: 2-wire, 3-wire and 4-wire measurement Temperature Conversion: ITS-90, IEC751, Callendar-Van Dusen		
External Control			
Samples/Trigger	1 ~ 50,000		
Trigger Delay	0 ~ 3600 sec.		
Memory	2000 readings		
Equivalent	SCPI (IEEE-488.2), Agilent 34401		
Interface	USB (standard), GPIB (option)		
General			
Power Consumption	25VA max.		
Power Requirements	100 V / 120 V / 220 V / 240 V, 45 Hz ~ 440 Hz		
Dimensions (HxWxD)	88.6 x 213.6 x 346.9 mm		
Operating Temperature	0°C to 50°C		
Weight	Approx. 4.36 kgs		

All specifications are subject to change without notice.

Developed and Manufactured by:

CHROMA ATE INC.
致茂电子股份有限公司
总公司
台湾桃园县龟山乡 33383
华亚科技园区华亚一路66号
Tel: +886-3-327-9999
Fax: +886-3-327-8898
http://www.chromaate.com
E-mail: info@chromaate.com

中国
致茂电子(深圳)有限公司
广东省深圳市南山区登良路
南油天安工业村4号厂房8F
PC: 518052
Tel: +86-755-2664-4598
Fax: +86-755-2641-9620

致茂电子(苏州)有限公司
江苏省苏州高新区珠江路
855号狮山工业园7号厂房
PC: 215011
Tel: +86-512-6824-5425
Fax: +86-512-6824-0732

上海
Tel: +86-21-6495-9900
Fax: +86-21-6495-3964

北京
Tel: +86-10-6803-9350
Fax: +86-10-6803-9852

东莞
Tel: +86-769-8663-9376
Fax: +86-769-8631-0896

厦门
Tel: +86-592-826-2055
Fax: +86-592-518-2152

重庆
Tel: +86-23-6703-4924/6764-4839
Fax: +86-23-6311-5376

Worldwide Distribution and
Service Network