

PA300 用户手册

PA300 系列功率计

UM01010101 V1.09 Date: 2019/03/01

产品用户手册

类别	内容
关键词	PA300 系列功率计
摘要	介绍 PA300 系列功率计的使用方法

修订历史

版本	日期	原因
V1.01	2014/11/25	修订
V1.02	2015/07/28	增加 PA333H 型号
V1.03	2015/10/12	增加 1000V 量程
V1.04	2015/11/9	修正 PA333H 电流传感器量程参数
V1.05	2016/3/29	修订并增加 PA310H、PA323、删除 PA333
V1.06	2017/4/26	内容修订
V1.07	2018/08/06	修订并完善机械尺寸图
V1.08	2018/12/24	新增 PA323、PA333H 三相功率计量程独立设置
V1.09	2019/03/01	更新文档页眉页脚、“销售与服务网络”内容和“免责声明”内容

目 录

1. 安全须知.....	1
1.1 警示标志.....	1
1.2 安全信息.....	1
1.2.1 测量类别.....	1
1.2.2 一般注意事项.....	2
1.2.3 连接电源和地.....	3
1.2.4 仪器安置注意事项.....	3
1.2.5 连接测量回路.....	3
2. 产品简介.....	5
2.1 简介.....	5
2.2 功能特性.....	7
2.3 应用系统.....	7
2.4 产品选型.....	8
3. 面板介绍.....	10
3.1 PA323/PA333H 型功率计面板.....	10
3.1.1 前面板.....	10
3.1.2 后面板.....	18
3.2 PA310/PA310H 型功率计面板.....	19
3.2.1 前面板.....	19
3.2.2 后面板.....	19
4. 电路接线.....	20
4.1 直连测量电路.....	20
4.1.1 端子与符号.....	20
4.1.2 单相连接.....	21
4.1.3 三相连接.....	22
4.1.4 单进单出效率测量连接.....	23
4.1.5 单进三出效率测量连接.....	24
4.2 通过电流传感器连接测量电路.....	24
4.2.1 警告.....	24
4.2.2 端子与符号.....	24
4.2.3 传感器与功率计的连接.....	25
4.2.4 单相连接.....	27
4.2.5 三相连接.....	27
4.3 通过电压和电流转换器连接测量电路.....	28
4.3.1 CT 与功率计的连接.....	28
4.3.2 单相连接.....	29
4.3.3 三相连接.....	29
5. 通信接口说明.....	31
5.1 USB 接口.....	31
5.1.1 通信特性.....	31
5.1.2 接口说明.....	31

5.1.3	USB 接口设置流程.....	31
5.2	GPIB 接口.....	31
5.2.1	通信特性.....	31
5.2.2	接口说明.....	31
5.2.3	GPIB 设置流程.....	32
5.3	RS-232 接口.....	32
5.3.1	通信特性.....	32
5.3.2	接口说明.....	32
5.3.3	RS-232 接口设置流程.....	32
5.4	Ethernet 接口.....	33
5.4.1	通信特性.....	33
5.4.2	接口说明.....	33
5.4.3	Ethernet 接口设置流程.....	33
5.5	Modbus 通信协议.....	33
5.5.1	支持协议.....	33
5.5.2	使用限制.....	33
5.5.3	Modbus 通信协议设置流程图.....	34
6.	设定测量条件.....	35
6.1	接线设置.....	35
6.2	选择输入单元或接线组.....	35
6.3	测量模式设定.....	35
6.3.1	简介.....	35
6.3.2	操作说明.....	36
6.4	选择测量同步源.....	36
6.4.1	简介.....	36
6.4.2	操作说明.....	36
6.5	打开/关闭输入滤波器.....	36
6.5.1	简介.....	36
6.5.2	操作说明.....	37
6.6	配置输入量程.....	38
6.6.1	简介.....	38
6.6.2	配置直接输入量程.....	40
6.6.3	使用外部 VT/CT 时的量程配置 (PA310/PA310H 型).....	42
6.6.4	使用外部 VT/CT 时的量程配置 (PA323/PA333H 型).....	43
6.6.5	使用外部电压型电流传感器时的量程配置.....	44
6.6.6	量程跳越.....	47
6.6.7	峰值跳越.....	48
6.7	选择峰值因数.....	48
6.8	平均功能.....	48
6.8.1	简介.....	48
6.8.2	操作说明.....	48
6.9	使用最大值保持功能.....	50
6.10	显示更新率设置.....	50
6.10.1	自动更新周期.....	50

6.11	显示位数设置.....	51
7.	保持操作和单次测量.....	52
7.1	保持操作.....	52
7.2	单次测量.....	52
8.	功率测量.....	53
8.1	显示测量功能切换.....	53
8.2	显示电压、电流、有功功率.....	54
8.3	显示视在功率、无功功率、功率因数.....	54
8.4	相位角和频率的显示.....	55
8.5	显示峰值.....	55
8.6	总谐波失真.....	56
9.	数学运算.....	57
9.1	MATH 菜单.....	57
9.2	效率计算.....	58
9.3	峰值因数计算.....	58
9.4	积分平均有功功率.....	60
9.5	四则运算.....	60
10.	积分功能.....	63
10.1	简介.....	63
10.1.1	可显示的积分功能.....	63
10.1.2	积分值的显示.....	63
10.1.3	积分模式.....	63
10.1.4	积分方法.....	65
10.2	操作说明.....	66
10.2.1	设置积分模式.....	66
10.2.2	设置积分量程.....	66
10.2.3	设置积分定时器.....	66
10.2.4	积分操作.....	67
10.3	积分时的操作限制.....	68
11.	谐波测量.....	69
11.1	简介.....	69
11.1.1	谐波测量功能.....	69
11.1.2	谐波测量结果的显示.....	69
11.2	操作说明.....	70
11.2.1	选择谐波测量模式.....	70
11.2.2	开启/关闭谐波测量显示.....	71
11.2.3	选择 PLL 源.....	71
11.2.4	选择谐波次数.....	72
11.2.5	THD 计算公式选择.....	72
12.	存储与加载功能.....	74
12.1	简介.....	74
12.2	操作说明.....	74
12.2.1	设置参数存储加载.....	74
12.2.2	测量数据存储.....	75

12.2.3	注意事项.....	76
13.	系统辅助设置.....	77
13.1	查看系统信息.....	77
13.2	初始化设定信息.....	78
13.3	调零.....	78
13.4	按键锁.....	78
13.5	执行自检.....	79
13.5.1	简介.....	79
13.5.2	操作说明.....	79
13.6	固件升级.....	80
14.	错误提示.....	82
15.	功能参数.....	83
15.1	输入参数.....	83
15.2	电压和电流精度.....	84
15.3	有功功率精度.....	86
15.4	电压、电流和有功功率测量.....	87
15.5	频率测量.....	88
15.6	运算.....	89
15.7	积分.....	90
15.8	谐波测量.....	90
15.9	常规谐波采样.....	91
15.10	IEC61000-4-7 谐波采样.....	91
15.11	谐波精度.....	91
15.12	显示.....	92
15.13	外部电流传感器输入.....	93
15.14	GPIB 接口.....	93
15.15	串行接口.....	93
15.16	USB 接口.....	93
15.17	以太网接口.....	94
15.18	常规特性.....	94
15.19	型号和后缀代码.....	94
15.20	交直流电流传感器/互感器（选配）.....	94
16.	机械尺寸图.....	96
16.1	PA310/PA310H 型功率计机械尺寸图（单位：mm）.....	96
16.2	PA323/PA333H 型功率计机械尺寸图（单位：mm）.....	97
17.	附件.....	99
18.	免责声明.....	100

1. 安全须知

本仪器的使用涉及到高压，为防止电击或其它危险造成的人员伤亡，在安装、使用或维修本产品之前，请务必仔细阅读、并完全理解“安全须知”章节的相关内容。

为保证您能正确安全地使用本仪器，请务必遵守以下注意事项。如果未遵守本手册指定的方法操作本仪器，可能会损坏本仪器的保护功能。因违反以下注意事项操作仪器所引起的损伤，广州致远电子有限公司概不承担责任。

1.1 警示标志



注意符号表示存在危险。提示用户对某一过程、操作方法或类似情况进行操作时，如果不能正确执行或遵守规则，则可能对产品造成损坏或者丢失重要数据。在完全阅读和充分理解**注意**所要求的事项之前，请不要继续操作。



警告符号表示存在严重危险。提示用户对某一过程、操作方法或类似情况进行操作时，如果不能正确执行或遵守规则，则可能造成人身伤害甚至死亡。在完全阅读和充分理解**警告**所要求的事项之前，请务必停止操作。

1.2 安全信息

请勿禁用电源线的安全接地功能，将仪器插入已接地良好的电源插座。

请勿按照非本手册指定方式使用仪器。

如果遇到故障，请勿擅自更换零件，或者擅自对产品进行调整，请联系广州致远电子有限公司进行处理。

功率计安全符号如表 1.1 所示。

	小心，危险		CE 认证		地端子
	小心，电击危险		请勿将使用过的 电池丢入垃圾桶		可回收利用

表 1.1 安全符号

PA310 和 PA323

CAT II (600V)IEC 测量 II 类，输入可连接到归属到 II 类过电压条件下的电源(最大 600VAC)。

PA310H 和 PA333H

CAT II (1000V)IEC 测量 II 类，输入可连接到归属到 II 类过电压条件下的电源(最大 1000VAC)。

1.2.1 测量类别

测量类别 IV 为适用于在低压设施的源端处进行的测量。

- 例如电表、在初级过流保护装置上和纹波控制单元上的测量、架空

线路、电缆系统等。

测量类别 III 为适用于在建筑物设施中进行的测量。

- 例如在配电板上、断路器上、布线上包括电缆、汇流条上、接线盒上、开关上、固定设施的输出插座上、工业用设备上以及其他设备上，例如与固定设施永久连接的驻立式电动机上的测量。

测量类别 II 为适用于在直接与低压设施连接的电路上进行的测量。

- 例如在家用电器上、便携式工具上和类似设备上的测量。

测量类别 0 为适用于在不直接与电网电源连接的电路上进行的测量。

- 例如在不由电网电源供电的电路上和作了特殊保护由（内部）电网供电的电路上进行的测量。在后一种情况下，瞬态应力是各不相同的，本仪器用于此类别测量请确保瞬态电压 $\leq 3000V$ 峰值。

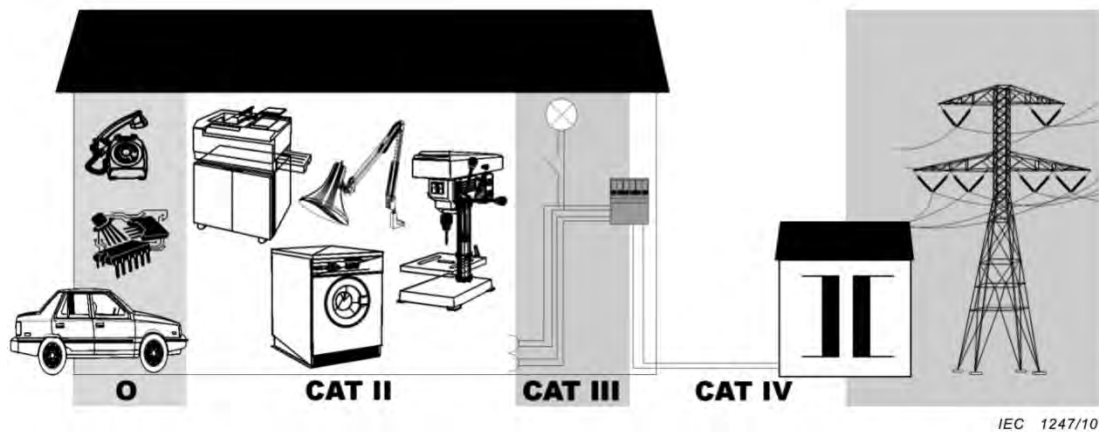


图 1.1 CAT 等级图

1.2.2 一般注意事项

针对人身安全与设备保护，列出注意事项如下所述：



- **保护功能有缺陷。**在使用仪器之前，请对保护功能进行确认。如发现保护接地或保险丝有缺陷，请勿继续使用本仪器；
- **请勿拆卸仪器的机箱。**仪器内部有高压，非常危险。若要对仪器内部进行检查和调试，请咨询广州致远电子有限公司；
- **出现异味或冒烟时。**出现机体冒烟或散发异味等异常情况时，请直接关闭电源，从插座拔掉电源插头，并切断连接在输入端子的测量回路电源。
- **勿在易燃环境下操作仪器。**请勿在含有易燃易爆液体或气体的环境里使用本仪器。
- **请勿损坏电源线。**请勿将物品摆放在电源线上，并使电源线远离热源。将电源插头从插座拔出时，请勿拉扯电线，而应手持插头拔出。电源线有破损时，请在确认好零件编号后再向经销商订购；
- **请勿接近带电物品。**请勿使带电物品接近输入端子，否则会引起内部电路损坏；
- **切断电源。**长时间不使用仪器时。请切断测量回路和仪器的电源，将仪器的电源插头从插座拔出。



- **请勿在仪器上摆放物品。**请勿叠放仪器或在仪器上摆放其他仪器或盛水的容器，否则可能引起故障；
- **请勿潮湿的环境下操作。**为避免仪器内部电路短路或发生点击的危险，请勿在潮湿的环境下操作仪器；
- **搬运仪器时。**首先，请切断测量回路的电源，除去测量用电缆。接着，关闭仪器电源开关，除去电源线和其它电缆。搬运时，要注意双手握住把手；
- **测量作业时。**测量前，必须断开被测信号进行接线；测量中，必须远离被测信号与仪器的接线端子；测量完成，必须先切断被测信号，再关闭仪器。
- **清理污渍时。**清理机箱和操作面板的污渍时，请切断测量回路和仪器的电源，将仪器的电源插头从插座拔出后，使用干净柔软的干布轻轻擦拭。请勿使用挥发性化学药剂，可能引起变色或变形。

1.2.3 连接电源和地



- **使用正确的供电电源。**在连接电源线之前，请确保电源电压与仪器的额定电压相一致，并且小于电源线的最大额定电压。
- **使用正确的电源线和电源插头。**为预防触电和火灾，请使用本公司提供的电源线。请务必将主电源插头接入带保护接地的电源插座。请勿使用没有保护接地的接线板。
- **连接保护接地端子。**为预防触电，在打开电源之前请务必连好保护接地端子。随箱的电源线是含接地线的三芯电源线。因此，请使用带保护接地端子的三眼插座。
- **保护接地。**请勿切断本仪器内部和外部的保护接地线、或拔出保护接地端子的电线，否则将有潜在的触电危险。

1.2.4 仪器安置注意事项

仪器安置场所相关注意事项如下：



- **远离恶劣环境。**远离阳光直射、热源、大量烟尘、蒸汽、腐蚀性或可燃性气体、强烈磁场源、高压设备与动力线、水、油、化学剂的场所；
- **水平平坦。**请将仪器安置在水平平坦场所。如使用场所不平稳或倾斜，可能影响测量精度；
- **通风良好。**仪器的上盖板和底部均有通气孔。为防止内部温度过高，通气孔与安置面的距离请设置在 20mm 以上，当连接测试线或各种电缆线时，请另外保留操作所必须的空间；
- **环境温度与环境湿度。**环境温度：5~40℃，环境湿度：20~80%RH。

1.2.5 连接测量回路

为防止触电和损坏仪器，连接测量回路时务必遵守以下注意事项：



- **保护接地。**连接测量用电缆前，请为本仪器采取保护接地。随箱的电源线是三脚插头，请使用含有接地线的三眼插座。如果准备用手接触电路，请在关闭电路电源并确认没有电压存在后再进行操作；
- **切断回路电源。**连接测量回路时，请切断测量回路的电源。在不切断电源

的情况下连接或除去测量用电缆很危险；

- **测量回路连接无误。**切勿将电流回路接入电压输入端子或将电压回路接入电流输入端子；
- **防止电缆触电。**剥测量用电缆的绝缘层时，请确保接到输入端子的导线(裸线)未露出端子。同时，请固定好输入端子的螺丝，确保接入的电缆不会从输入端子脱落；
- **勿触摸输入接口。**当测量回路的电压引入电流输入端子时，请勿触摸电流传感器输入接口。因为在仪器内部这些端口在电气上是相通的，所以很危险；
- **电压互感器和电流互感器的耐压能力。**在外部使用电压互感器(PT)或电流互感器(CT)时，请确保它对测量电压(U)具备足够的耐压能力。另外，通电状态下请确保 CT 的二次侧短路。否则，CT 的二次侧会产生高压，非常危险；
- **机架固定时的电源切断开关。**使用机架固定时，为确保安全，请在机架前设置一个能切断仪器测量回路电源的开关。



警告

如果未按照广州致远电子有限公司指定的方式使用测试附件，测试附件提供的保护功将会削弱。另外，已损坏或磨损的测试附件可能会导致仪器损坏或人身伤害，请勿使用。

2. 产品简介

2.1 简介

随着新能效标准的不断推出，众多企业在研发、生产以白色家电为代表的家用电器，及以大型空调为代表的工业设备中，都围绕着如何提高节能性能而展开激烈的竞争，这就要求用于评估设备节能性能的功率测量仪器应具有高精度、超低待机功耗测量等特点。

根据通道数的不同，PA300 系列高精度功率计包含型号 PA310/PA310H（单通道）、PA323/PA333H(三通道)，具有 0.1% 的功率测量精度，可满足用户从 5mA 小电流^[3]到 50A 大电流的测量需求；并采用 DSP + FPGA 双核处理架构，快速、精确地计算信号的谐波参数，同时具备 GPIB、USB、以太网等接口满足用户不同的测试通信需求。

注：PA310 电流最小量程为 5mA，PA323 电流最小量程为 500mA，PA310H/PA333H 电流最小量程为 1A。



图 2.1 PA300 系列高精度功率计（PA310 型）

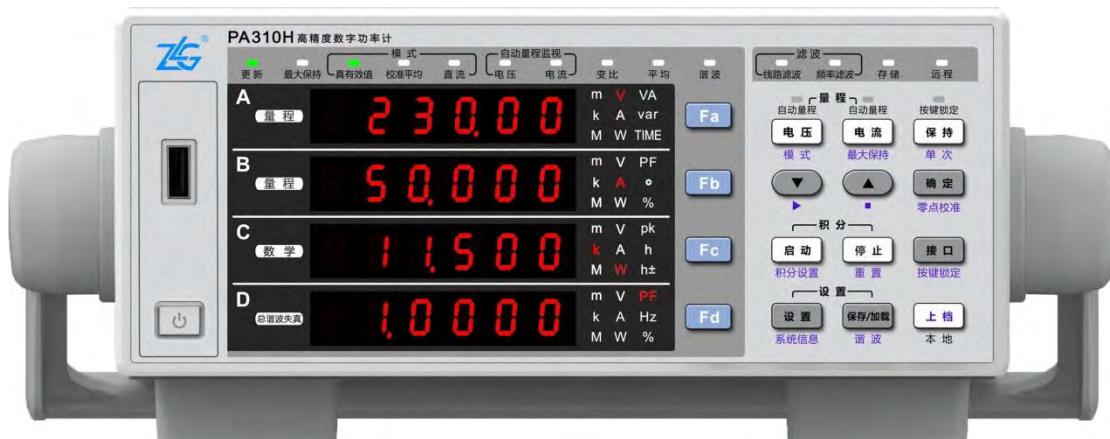


图 2.2 PA300 系列高精度功率计（PA310H 型）



图 2.3 PA300 系列高精度功率计（PA323 型）

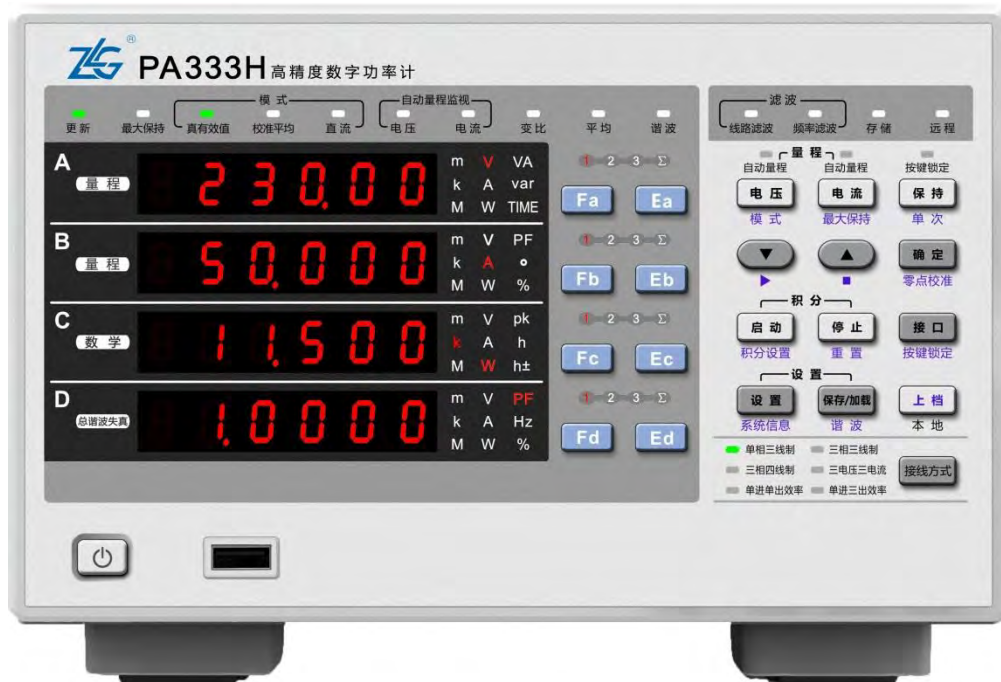


图 2.4 PA300 系列高精度功率计（PA333H 型）

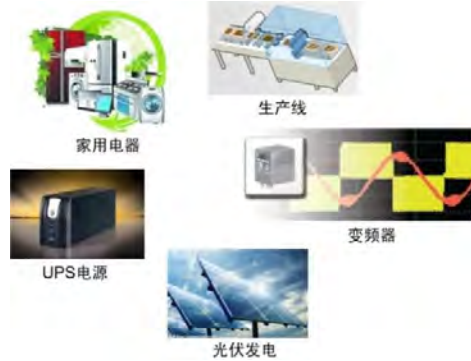
PA300 系列高精度功率计适用于从生产线到研发领域的功率测量：

- 可用于 DC、单相 2 线、三相 4 线的测量；
- 可用于空调、电磁炉等家用电器；
- 可用于显示器、打印机等办公设备；
- 可用于 LED、电源、电池等能源设备；
- 可用于变频器、大型空调等工业设备的节能性能的评估。

2.2 功能特性

PA300 系列高精度功率计的主要功能特性如下：

- **基本功率参数测量。**可测量电压、电流、功率、功率因数等基本功率参数，同时支持交直流信号测量；
- **标配谐波测量功能。**支持 IEC61000-4-7 谐波测量，可分析信号中的谐波含量，如电压、电流、功率、相位角等，可显示最大 50 次的谐波测量结果；
- **支持积分测量功能。**可计算 Ah、Ah+、Ah-、Wh、Wh+、Wh-、积分平均有功功率、积分时间参数，可设置连续积分模式或普通积分模式；
- **具有自动量程功能，**可在指定几档量程内自动选择或改变量程；
- **标配 USB Host 接口。**可接入 U 盘等外部移动存储器，长时间存储电压、电流、功率、谐波等数据，并可将仪器的配置参数导入/导出；
- **全中文按键操作与显示；**
- **滤波功能。**具有线路滤波和频率滤波功能并内置 5.5kHz、9kHz 和 10kHz 的数字滤波器，可以抑制基波测量时不需要的噪声和谐波成分；
- **具有功率计 PC 端分析软件。**软件可用于远程控制和设置 PA300 系列高精度功率计，获取、显示、分析和保存测量得到的数值、谐波和波形数据等；
- **具有测量值最大值保持功能，**包括：电压与电流的 RMS/PEAK 值、有功功率 P、无功功率 Q 和视在功率 S；
- **高级别的功率测量精度：0.1%；**功率计的功率、谐波、积分等数值都是通过电压电流的数据采集后运算得出的结果，功率计的功率测量精度直接影响这些测量结果的准确度；
- **采样频率：PA310/PA310H 采样频率 500ks/s，PA323/PA333H 的采样频率 200ks/s；**
- **带宽：PA310、PA310H、PA333H 带宽 DC，0.1Hz~300kHz；PA323 带宽 DC，0.1Hz~100kHz；**
- **50μA 低电流测量，**可准确测量家用电器的待机功耗；
- **宽电流传感器输入量程：50mV~10V，**可兼容更多传感器，同时非常适合于间歇性运行设备的功耗测量；
- **宽电流输入量程：5mA~20A，**大电流测量高达 50A；
- **数据更新率最快可达 100ms。**PA300 系列高精度功率计可自由更改数据刷新率：100ms、250ms、500 ms、1s、2s、5s、10s、20s、Auto，满足不同频率信号的测量需求。



2.3 应用系统

PA300 系列高精度功率计的应用系统示意图见图 2.5。

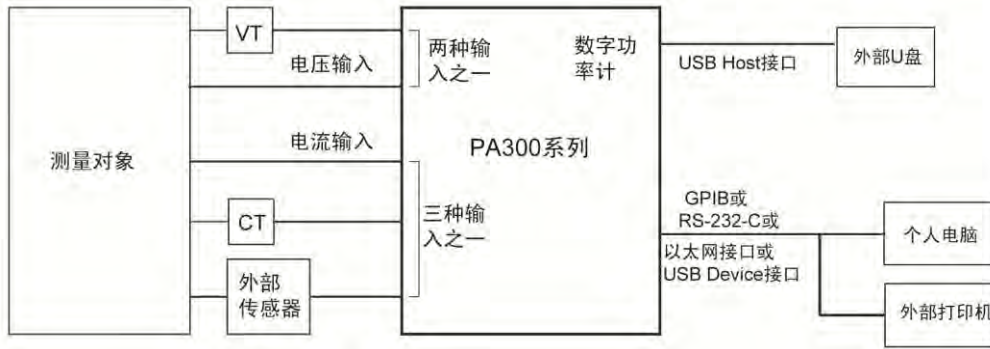


图 2.5 应用系统示意图

2.4 产品选型

PA300 系列高精度功率计包括 PA310 型、PA310H 型、PA323 型、PA333H 型，详见表 2.1。

表 2.1 产品选型

型号		PA310	PA310H	PA323	PA333H
输入通道		1	1	3	3
基本功率精度（50/60Hz）		0.1%读数+0.05%量程			
带宽		DC, 0.1Hz ~ 300kHz	DC, 0.1Hz~300kHz	DC, 0.1Hz ~ 100kHz	DC, 0.1Hz ~ 300kHz
采样率		500kS/s		200kS/s	
电流量程 （峰值因数为3）	直接输入	5mA、10mA、 20mA、50mA、 100mA、200mA、 0.5A、1A、2A、 5A、10A、20A	1A、2A、5A、 10A、20A、50A	0.5A、1A、2A、 5A、10A、20A	1A、2A、5A、 10A、20A、50A
	外部电流 传感器输入	50mV ~ 10V	100mV ~ 10V	50mV ~ 10V	100mV ~ 10V
电压和电流的最大显示值 （峰值因数为3）		0.5%~ 140%	0.5%~ 140% 50A 量程: 0.5% ~ 100%	0.5%~ 140%	0.5%~ 140% 50A 量程: 0.5% ~ 100%
显示项目数		4 项数值同时显示	4 项数值同时 显示	4 项数值同时 显示	4 项数值同时 显示
谐波测量		标配、 IEC61000-4-7	标配、 IEC61000-4-7	标配、 IEC61000-4-7	标配、 IEC61000-4-7
设置 THD 运算的 最大分析次数		1-50 次	1-50 次	1-50 次	1-50 次
效率测量		否	否	是	是

续上表

型号		PA310	PA310H	PA323	PA333H
积分测量及积分模式下的自动量程		是	是	是	是
通信接口	USB-Host	标配	标配	标配	标配
	GPIB				
	RS-232				
	以太网				
线路滤波器、频率滤波器		标配	标配	标配	标配
GPIB 是否符合 IEEE 标准		IEEE488.2	IEEE488.2	IEEE488.2	IEEE488.2

注：峰值因数 3 配置模式：1000V 量程峰值因数为 1.5，最大有效值输入 1000V，最大峰值输入 1500V；
峰值因数 6 配置模式：500V 量程峰值因数为 3，最大有效值输入 500V，最大峰值输入 1500V。

3. 面板介绍

3.1 PA323/PA333H 型功率计面板

3.1.1 前面板

PA323、PA333H 型功率计面板基本一样，区别在 PVC 型号不同，以 PA333H 为例的前面板描述如图 3.1 所示。

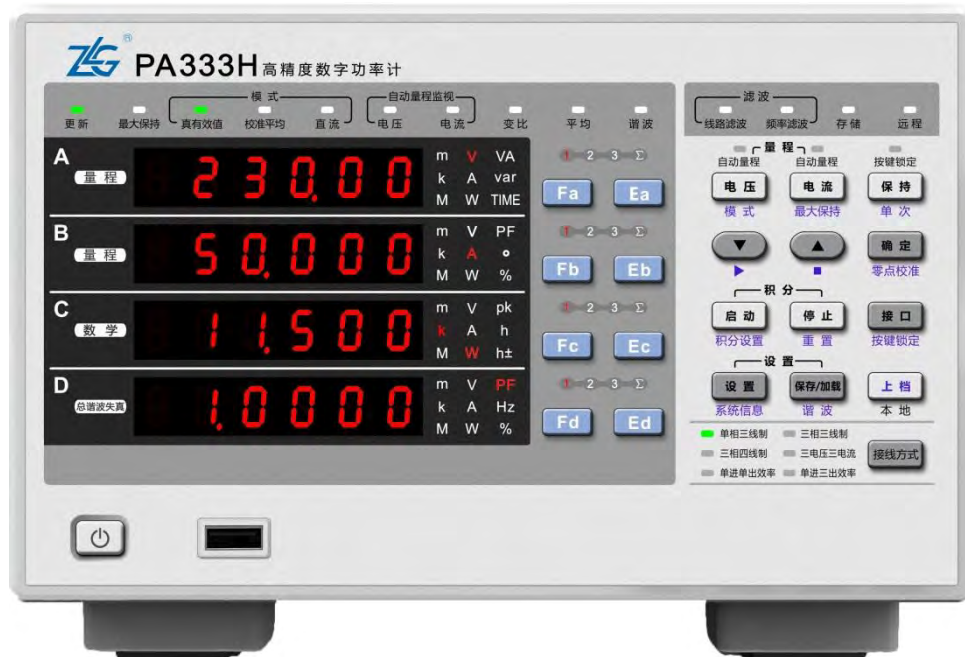


图 3.1 前面板描述

1. 状态指示区

状态指示区用于指示正在运行的功能，当功能状态指示灯亮则指示对应的功能正在运行，如图 3.2 所示。



图 3.2 状态指示区

2. 接线方式指示区

接线方式指示区用于指示用户当前的接线方式选择，如图 3.3 所示。当用户选择某一接线方式时，对应的接线指示灯会亮。若用户选择单相两线制接法，则接线方式指示灯仍按当前的显示状态显示。

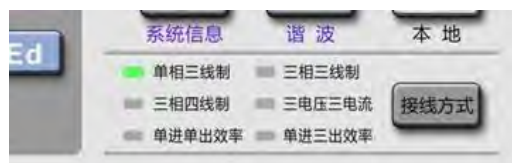


图 3.3 接线方式指示区

3. 测量显示区



图 3.4 测量显示区说明

对测量显示区说明如图 3.4 所示，测量显示区用于显示当前测量功能的输出结果。

(1) A~D 显示区

测量显示区的显示区域分为 A~D 四块显示屏，可同时显示多个测量功能。显示屏均为 7 段数码管，因此需要使用特殊符号来显示各字符，详见图 3.5。

0 → 0	A → R	K → ℓ	U → u	^ (指数) → n
1 → 1	B → b	L → L	V → V	× → ×
2 → 2	C → C	M → m	W → W	÷ → ÷
3 → 3	D → d	N → n	X → X	
4 → 4	E → E	O → o	Y → Y	
5 → 5	F → F	P → P	Z → Z	
6 → 6	G → G	Q → q	h → h	
7 → 7	H → H	R → r	c → c	
8 → 8	I → I	S → S	+ → +	
9 → 9	J → J	T → t	- → -	

图 3.5 数码管的字符显示

(2) 词头符号指示灯

词头符号是加在计量单位前面构成十进制倍数或分数的因数符号，必须与计量单位连用，例如：3 kΩ 不能写作 3 k。当词头对应的因数等于或大于 10⁶，词头符号须大写；当词头对应的因数小于等于 10³，词头符号须小写。如图 3.4 所示的词头符号指示灯显示区包括了 m、k、M 三种字符，每个词头字符对应的十进制倍数或分数见表 3.1。

表 3.1 词头

对应因数	词头
10 ⁶	M
10 ³	k (小写)
10 ⁻³	m

(3) 显示功能指示灯

如图 3.4 所示，显示功能指示灯用于指示 A、B、C、D 区域显示的测量功能，显示功能指示灯和对应的功能见表 3.2。

表 3.2 显示功能指示灯和显示功能

序号	显示功能指示灯	功能	序号	显示功能指示灯	功能
1		显示电压	9		显示相位角
2		显示电流	10		显示电压峰值
3		显示有功功率	11		显示电流峰值
4		显示视在功率	12		显示功率因数
5		显示无功功率	13		显示积分电荷量
6		显示积分时间	14		显示正负电流积分
7		显示电压频率	15		显示电流频率
8		显示功率峰值	16		显示数学运算功能

4. 设置按键区

仪器的设置按键区如图 3.6 所示。



图 3.6 设置按键区

(1) 显示功能切换键

用户可通过显示功能切换键 Fa、Fb、Fc、Fd 键来切换 A~D 显示区里显示的测量功能，如图 3.7 所示。



图 3.7 Fa 的功能示例

(2) 输入单元切换键

输入单元切换键 (Ea、Eb、Ec、Ed) 用于选择需要显示的输入单元 (可选择输入单元 1、输入单元 2、输入单元 3) 或接线组 Σ ，被选中的输入单元或接线组指示灯会亮，如图 3.8 所示，输入单元 1 指示灯亮。



图 3.8 输入单元切换键

(3) 上档键

如图 3.6 所示里的上档键，用于多功能按键的按键功能切换。按一次上档键，则进入上档状态，此时按下多功能按键则调用按键的第二功能，然后退出上档状态；而若连接两次上

档键则锁定上档状态;此时按下多功能按键启动第二按键功能后不会退出上档状态,但若再按下上档键则退出上档锁定状态。

(4) 通用键

用户通过通用键可执行菜单操作、数值设置等操作,如图 3.9 标注处所示,按键功能描述详见表 3.3 和图 3.10。



图 3.9 通用键示意

表 3.3 通用键功能描述

按键	功能描述
	下移键。减小数值、选择下一个菜单选项、选择下一个显示区
	上移键。增大数值、选择上一个菜单选项、选择上一个显示区
	令当前设置生效
	将光标右移一个数值位或是将光标从最右端位动到最左端
	将小数点右移一位或是将小数点从最右端移动到最左端



图 3.10 通用键功能说明

选择数值

闪动的数值位即为当前正设置的数值位。用户可通过▲或▼键,调节设置位数值的大小,如图 3.10 所示。

移动设置位

移动设置位。如图 3.10 所示,按下“上档+▼ (▶)”键,可设置右边一位的数字。如果当前设置的数值位是最右边一位,则按下“上档+▼ (▶)”键后,会跳转到最左边的数值位,对其进行设置。

移动小数点

按下“上档+▲(.)”可将小数点右移。如图 3.10 所示,当小数点位于最右端时,按下“上档+▲(.)”键会令小数点移至最左端。

(5) 量程设置键

用户可通过量程设置键设置电压测量量程和电流测量量程。量程设置键包括电压量程键

和电流量程键，如图 3.11 标注处所示。当按下电压量程键后，会显示电压量程设置菜单；当按下电流量程键后，则会显示电流量程设置菜单；如图 3.12 所示，是按下电压量程键后出现的电压量程菜单。



图 3.11 量程设置键

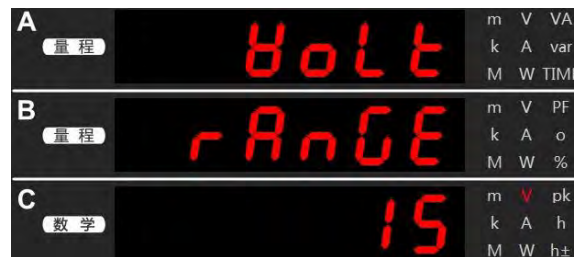


图 3.12 电压量程设置菜单

用户可在电压或电流量程菜单里选择自动量程模式或设置量程范围。当选择自动量程模式后，电压量程按键或电流量程按键上方的自动量程指示灯会亮。

(6) 测量模式设置键

用户通过测量模式设置键可设置当前测量模式为真有效值或校准平均值或直流模式。

测量模式设置键为组合键，由上档键和电压量程键组成。按下上档键令上档键亮，再按下电压量程键，测量模式即可切换。当切换到某一测量模式时，图 3.2 所示状态指示区中对应的测量模式指示灯会亮，如图 3.13 所示。

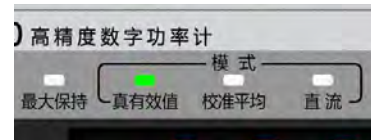


图 3.13 测量模式指示灯

(7) 积分功能键

积分功能键控制积分功能的运行，积分功能键如图 3.14 所示，对其说明如表 3.4 所示。



图 3.14 积分功能键

表 3.4 积分功能键描述

按键	功能描述
	启动积分功能
	停止积分功能
 +  积分设置	显示积分设置菜单如图 3.15 所示,可在菜单里设置积分模式、定时、积分时间等参数
 +  重置	清零积分值和积分时间



图 3.15 积分设置菜单

(8) 单次测量/保持键

单次测量/保持键见图 3.16。通过单次测量/保持键,用户可执行如下功能:

- **保持功能。**正常更新测量显示时,按下保持键可令仪器进入保持状态,此时除了积分计算外,仪器的显示更新与测量操作均暂停并保持当前测量结果的显示;
- **单次测量。**令仪器执行单次测量,测量完成后恢复至保持状态;
- **返回功能。**当进行菜单操作时,按下保持键,则执行返回功能,返回到测量结果显示界面;
- **最大值保持功能。**启用最大值保持功能后,仪器会不断从当前测量结果中选取最大值进行显示。

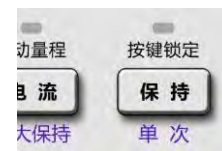


图 3.16 单次测量/保持键

(9) 按键锁定键

按键锁定键是组合键。用户按下上档键令上档键亮,再按下接口键,可执行按键锁定功能的开启/关闭,如图 3.17 所示。当开启按键锁定功能,前面板按键除电源键、按键锁定键(接口键与上档键)外均失效,并且此时保持按键上方的按键锁定指示灯点亮。如果需要解除按键锁定状态,则可再度按下按键锁定键,此时按键锁定指示灯灭,前面板所有按键可用。



图 3.17 按键锁定键

(10) 零点校准键

零点校准功能可将仪器内部电路的输入设置为 0,并且校准零电



图 3.18 零点校准键

平，防止漂移。零点校准键为组合键，由上档键和确定键组成，如图 3.18 所示。用户按下上档键令上档键亮，再按下确定键，则执行一次零点校准功能。

(11) 接口键

按下接口键可显示通信接口菜单和连接信息。

(12) 系统设置键

通过系统设置键，可设置测量同步源、频率滤波器、线路滤波器、传感器变比、平均功能、VT/CT 比例系数、数学、数据更新周期等，详见图 3.19。



图 3.19 设置键

(13) 系统信息键

系统信息键是组合键，由设置键和上档键组合而成。按下上档键令上档键亮，再按下设置键，则显示系统信息菜单。系统信息菜单包括系统信息、恢复出厂设置、峰值因数、配置信息、量程设置菜单等，如图 3.20 所示。



图 3.20 系统信息

(14) 谐波功能键

谐波功能键是一个组合键，由“保存/加载”和“上档键”组成。按下上档键令上档键亮，再按下“保存/加载”键，则显示谐波功能菜单，如图 3.21 所示。用户可在谐波功能菜单里选择谐波测量模式、设置谐波测量显示的开/关、设置 PLL 源等。

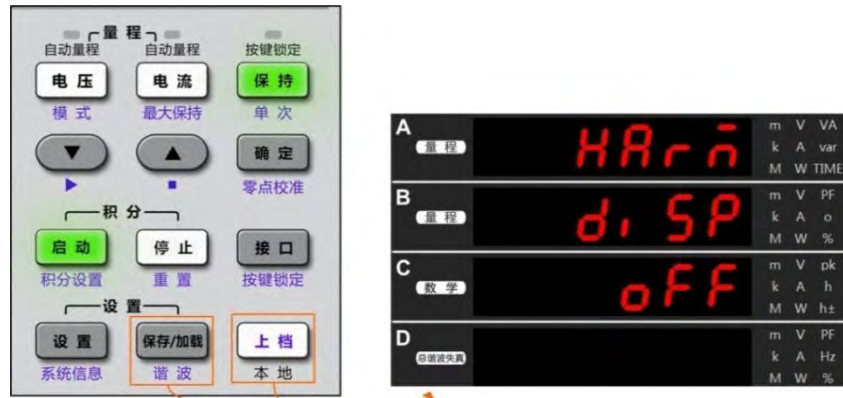


图 3.21 谐波功能键

(15) 保存/加载键

保存/加载键用于读取和保存设置信息，按下后，显示保存/加载菜单，如图 3.22 所示。

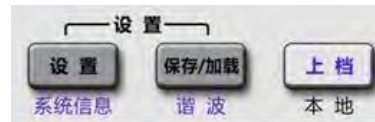


图 3.22 保存/加载键

(16) 接线方式设置键

如图 3.23 所示，按下“接线方式”键，会切换接线方式，并点亮对应的指示灯。



图 3.23 接线方式设置键

3.1.2 后面板

PA323、PA333H 型高精度功率计的后面板功能如图 3.24 所示。PA333H 和 PA323 后面板接口定义相同，区别在于 PA333H 最大电流 50A，最大电压 1000V。



图 3.24 PA323 型功率计后面板描述

3.2 PA310/PA310H 型功率计面板

3.2.1 前面板

PA310 和 PA310H 型高精度功率计的前面板基本一样, 区别在于 PVC 型号不同, 以 PA310 为例, 功能如图 3.25 所示, 面板各区域和按键的功能和 PA323、PA333H 型 (除接线方式外) 基本一致, 此处不再赘述。



图 3.25 前面板描述

3.2.2 后面板

PA310 型高精度功率计的后面板功能如图 3.26 所示。PA310H 和 PA310 后面板接口定义相同, 区别在于 PA310H 最大电流 50A, 最大电压 1000V。



图 3.26 PA310 后面板描述

4. 电路接线

4.1 直连测量电路

本节说明如何使用测量电缆连接测量电路和 PA300 系列高精度功率计的电流输入端子与电压输入端子。

4.1.1 端子与符号

对 PA310/PA310H 型功率计的电压端子符号、电流端子符号说明如图 4.1 所示。PA310H 和 PA310 电压端子和电流端子符号相同，区别在于 PA310H 最大电流 50A，最大电压 1000V。



图 4.1 电压端子、电流端子符号 (PA310)

对 PA323/PA333H 型功率计的电压端子符号、电流端子符号说明如图 4.2 所示。PA333H 和 PA323 电压端子和电流端子符号相同，区别在于 PA333H 最大电流 50A，最大电压 1000V。

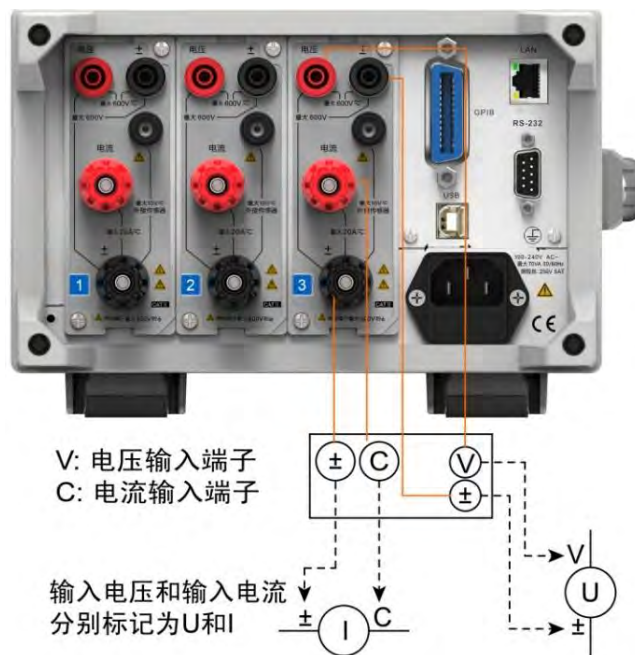


图 4.2 电压端子、电流端子符号 (PA323)

4.1.2 单相连接

1. 单相两线连接 (1P2W)

PA310/PA310H 型功率计只有一个输入单元, 仅支持单相两线连线。

(1) 考虑杂散电容影响的接线

在测量单相设备的功率时, 为了尽可能减小杂散电容对测量准确度的影响, 用户可将功率计的电流输入端连接到离电源地最近的地方, 如图 4.3 所示。

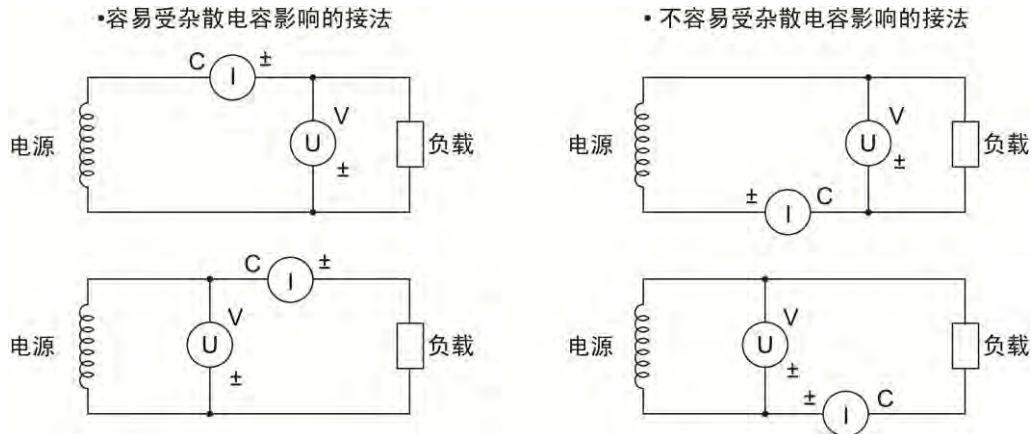


图 4.3 杂散电容的影响

(2) 考虑电压和电流幅值测量准确度的接线

当需要着重考虑对电压和电流幅值的测量准确度时, 可参考如图 4.4 所示的说明接线。

• 当测量的电流值较大时, 将电压输入端放置在电流输入端和负载之间

• 当测量的电流值较小时, 将电流输入端放置在电压输入端和负载之间

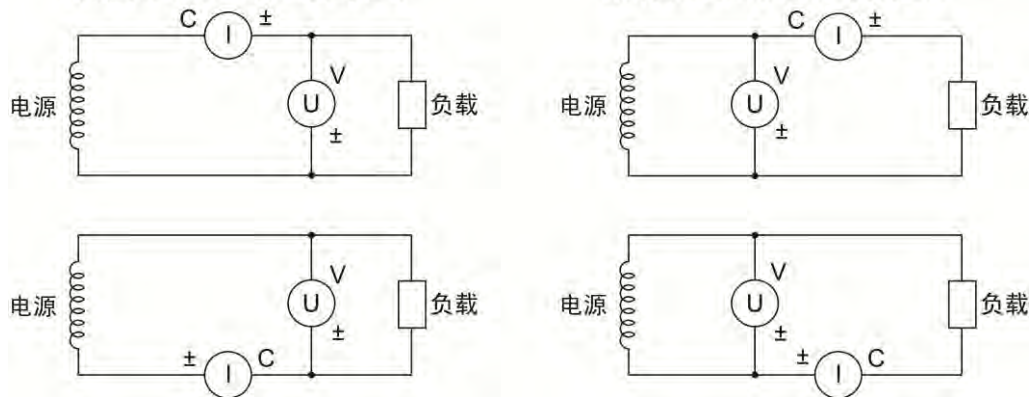


图 4.4 对电压和电流幅值测量的影响

(3) 连线原理图

综上所述, 输入单元 1 的单相两线连接原理图如图 4.5 所示, 其它输入单元的连接方法也相同 (PA310/PA310H 型功率计仅有一个输入单元)。

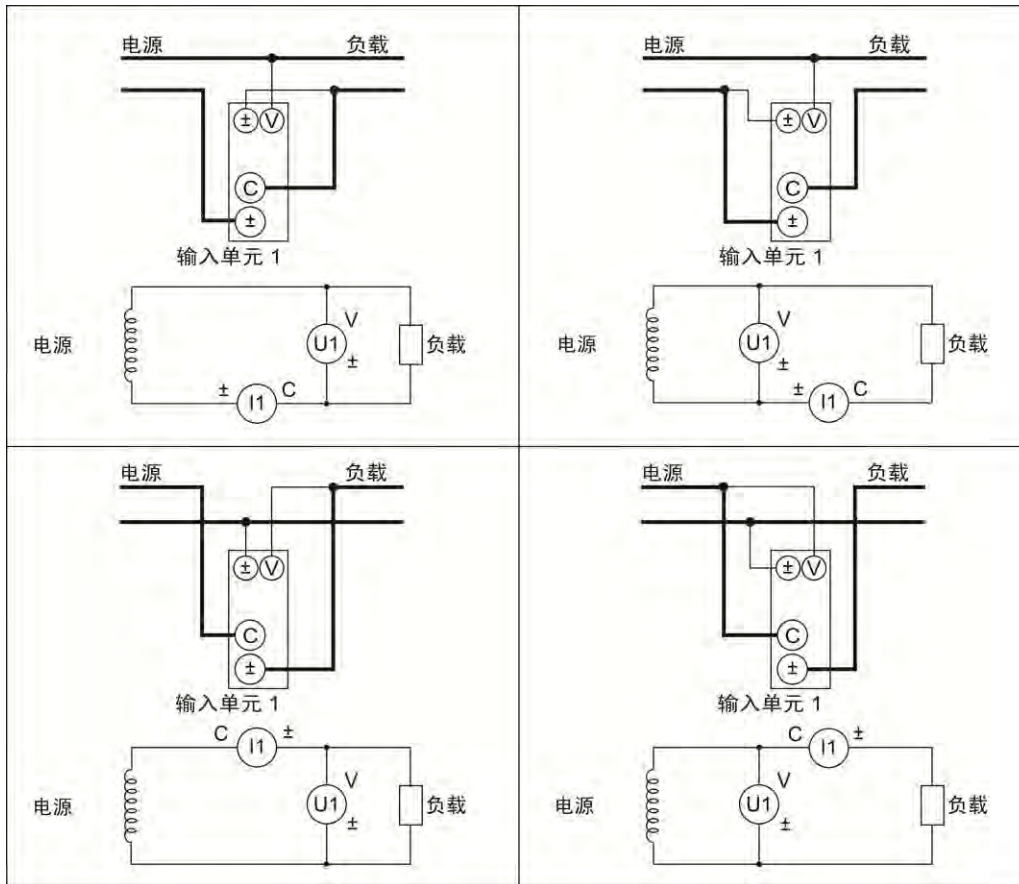


图 4.5 单相两线连接原理图

2. 单相三线连接 (1P3W)

仅 PA323、PA333H 功率计支持单相三线连接。输入单元 1 的单相三线连接原理图如图 4.6 所示，其它输入单元的连接方法也相同。

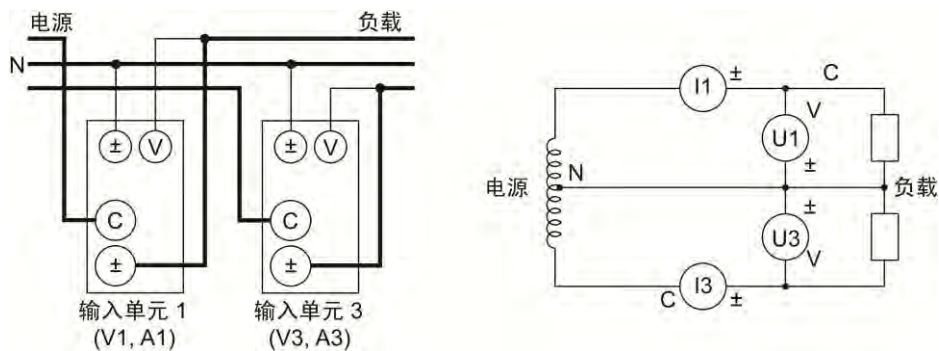


图 4.6 单相三线连接原理图

4.1.3 三相连接

1. 三相三线连接 (3P3W)

仅 PA323、PA333H 功率计支持三相三线连接，连接原理图如图 4.7 所示。

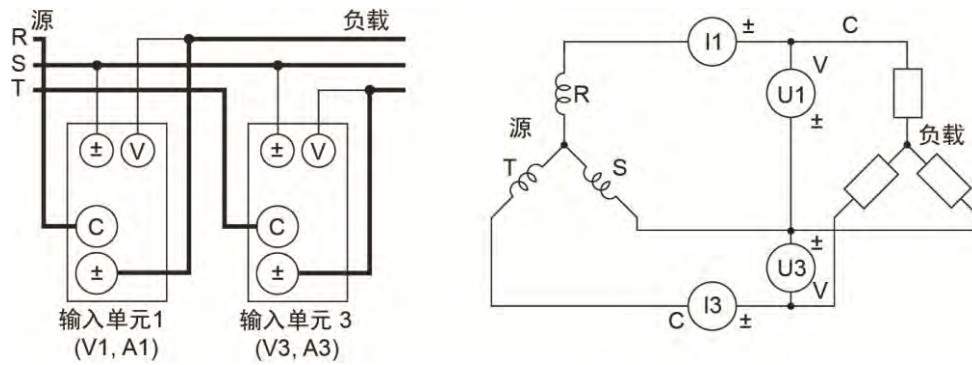


图 4.7 三相三线连接原理图

2. 三相四线连接 (3P4W)

仅 PA323、PA333H 功率计支持三相四线连接。输入单元 1 的三相四线连接原理图如图 4.8 所示，其它输入单元的连接方法也相同。

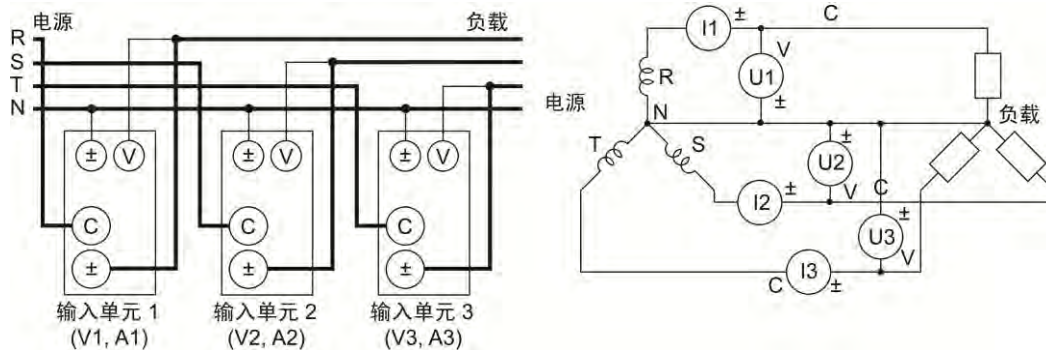


图 4.8 三相四线连接原理图

3. 三电压三电流连接 (3V3A)

仅 PA323、PA333H 功率计支持三电压三电流连接，三电压三电流连接原理图如图 4.9 所示，其它输入单元的连接方法也相同。

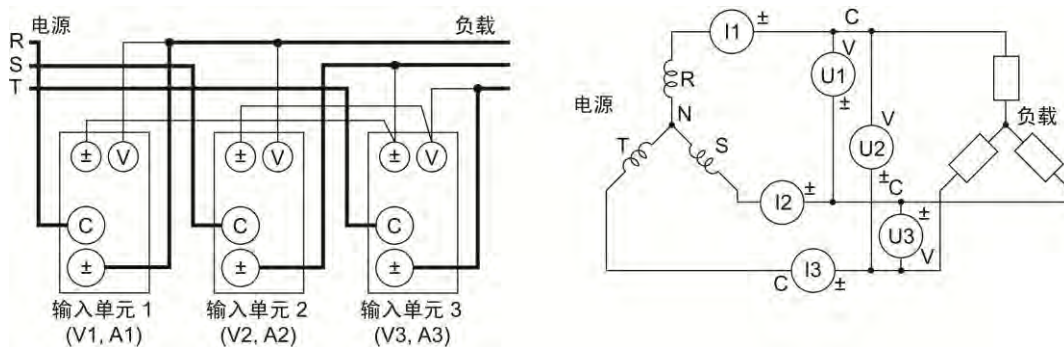


图 4.9 三电压三电流连接原理图

4.1.4 单进单出效率测量连接

仅 PA323、PA333H 功率计支持单进单出效率测量，接法见图 4.10。

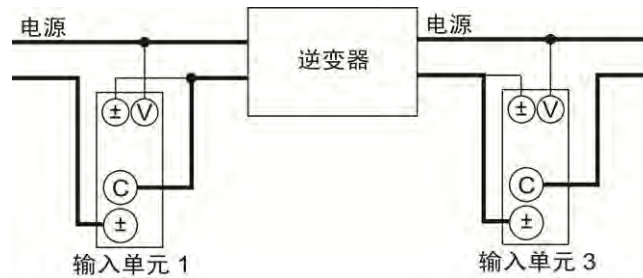


图 4.10 单进单出效率测量接法

4.1.5 单进三出效率测量连接

仅 PA323、PA333H 功率计支持单进三出效率测量，接法见图 4.11。

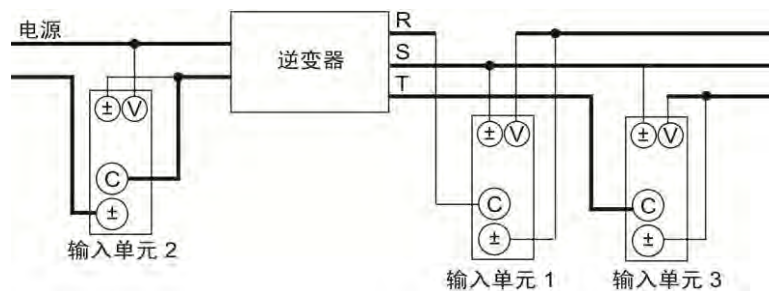


图 4.11 单进三出效率测量接法

4.2 通过电流传感器连接测量电路

4.2.1 警告



警告

- 使用裸露的传感器是很危险的，因为有可能因意外触碰而发生触电事故。请确保使用的是带盒子的传感器，传感器的通电部位与盒子绝缘且对测量电路的使用电压有足够的耐压能力；
- 使用分流器时，切勿在通电状态下接线，这非常危险，通电时分流器上有电压，切勿触摸它。接线时，请务必关闭测量电路的电源；
- 使用钳型电流传感器时，请在充分掌握测量电路的电压和钳型电流传感器的规格、操作方法等后，检查是否存在危险因素(如触电)；
- 使用外部传感器输入端子时，请勿用手触碰电流输入端子或连接测量电缆。打开连接在外部传感器输入端子上的测量电路的电源后，电流输入端子上会产生测量电路的电压，很危险；
- 请使用具有安全接口构造的连接器连接本仪器外部传感器输入端子。连接器万一有脱落，在导电部位会产生电压，很危险。

4.2.2 端子与符号

对 PA323 型功率计的外部电流传感器端子符号说明如图 4.12 所示。PA333H 和 PA323 外部电流传感器端子符号相同，不在上图。

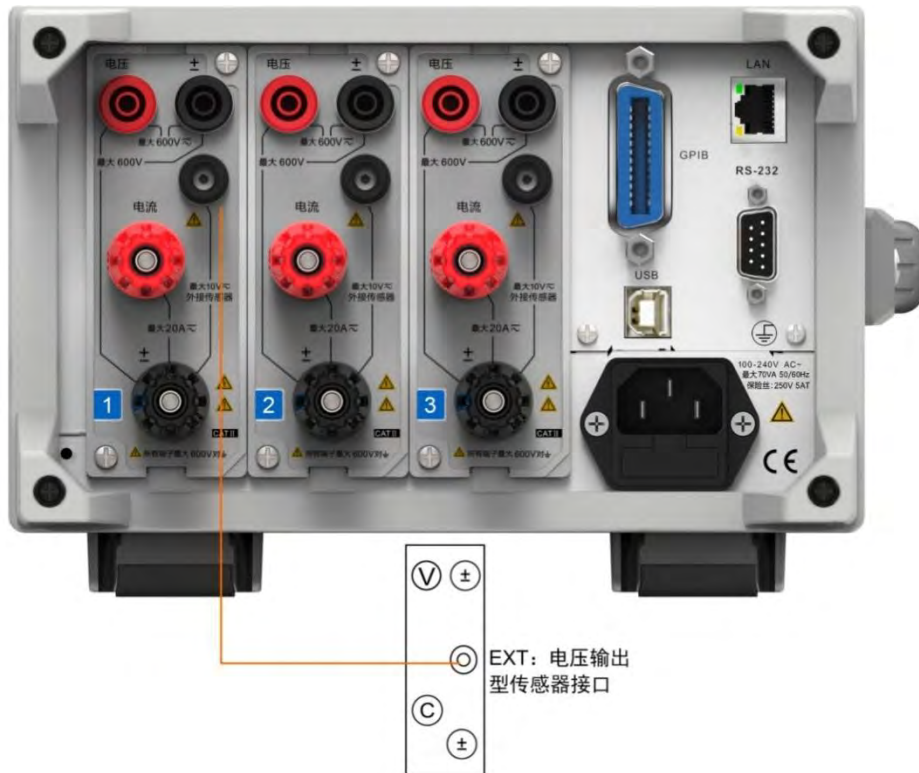


图 4.12 PA323 外部电流传感器端子符号

对 PA310/PA310H 型功率计的外部电流传感器端子符号说明如图 4.13 所示。PA310H 和 PA310 的外部电流端子符号相同，不在上图。



图 4.13 外部电流传感器端子符号

4.2.3 传感器与功率计的连接

1. 连接原理图

分流型电流传感器与功率计的连接原理图见图 4.14。若需要连接电压输出型钳式电流传感器，则用电压输出型钳式电流传感器替换图 4.14 所示电路中的分流型电流传感器即可。

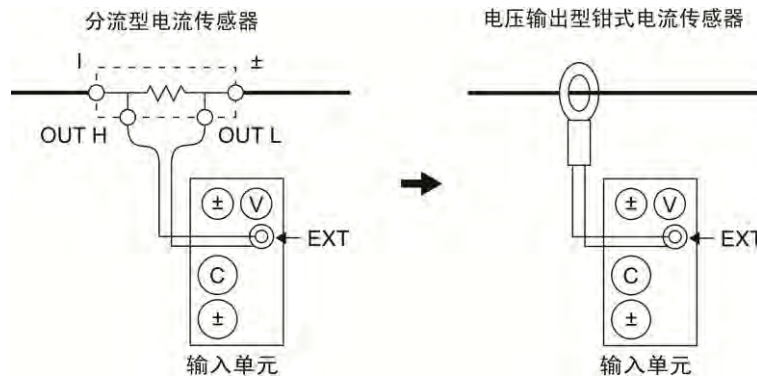


图 4.14 连接原理图

2. 连线注意事项

(1) 接线极性

请确保连接时没有弄错极性。否则，测量电流的极性会相反，从而无法进行正确测量。特别是在用钳型电流传感器进行测量时，非常容易出错；所以请加倍注意。

(2) 接线长度

使用外部传感器时，传感器的频率特性和相位特性会对测量数据产生影响。为减小因杂散电容和接线电阻而产生的测量误差，务必尽可能减短外部传感器与本仪器的接线长度。

(3) 减小误差

使用分流型电流传感器的情况下为减小误差，连接外部传感器用电缆时请注意以下几点。

屏蔽线连接

如图 4.15 所示，将外部传感器用电缆的屏蔽线连接到分流型电流传感器的输出端子 (OUT) 的 L 端。

减小空间

如图 4.15 所示，尽量减小从分流型电流传感器到外部传感器用电缆的连接所产生的空间，从而减小因进入连接线所占空间内的磁力线及外部噪声产生的影响。

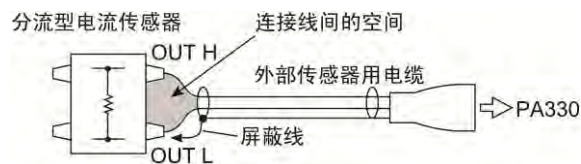


图 4.15 分流型电流传感器和功率计的连接

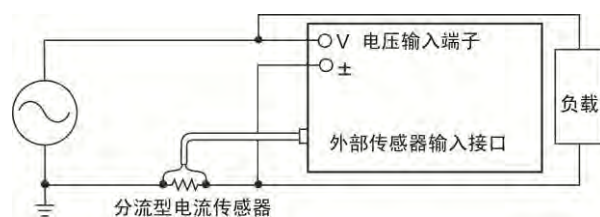


图 4.16 分流型电流传感器的连接

接地

请按照图 4.16 所示将分流型电流传感器连接到电源接地端。当不能接地时，为减小共模电压的影响，须在电流传感器与功率计之间使用比 AWG18 (AWG 是美制电线标准的简称，电线导体横截面积约 1mm^2) 粗的连接线；并且在制作外部传感器用电缆时充分考虑其安全性和减小误差。

使用隔离传感器的连接

测量电路未接地或在高频、大功率的情况下，分流型电流传感器连接电缆的感应影响会增大。这时，请使用隔离传感器 (CT、DC-CT、电流钳) 进行测量，如图 4.17 所示。

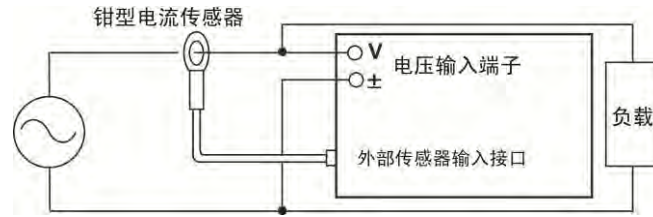


图 4.17 使用钳型电流传感器

4.2.4 单相连接

1. 单相两线连接（1P2W）

通过电流传感器的单相两线测量电路接法如图 4.18 所示。

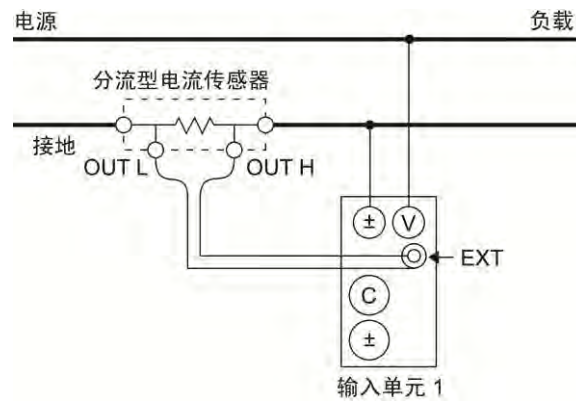


图 4.18 基于分流型电流传感器的单相二线制接线

2. 单相三线连接（1P3W）

通过电流传感器的单相三线测量电路接法如图 4.19 所示。仅 PA323、PA333H 功率计支持。

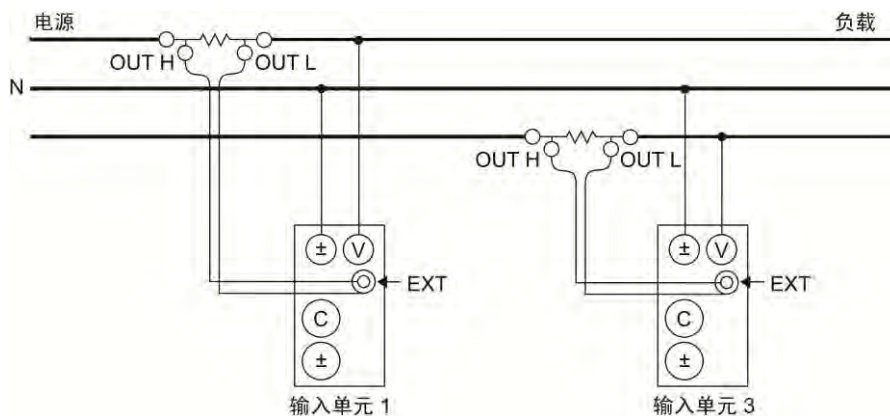


图 4.19 单相三线测量电路

4.2.5 三相连接

1. 三相三线连接（3P3W）

通过电流传感器的三相三线测量电路接法如图 4.20 所示。仅 PA323、PA333H 功率计支持。

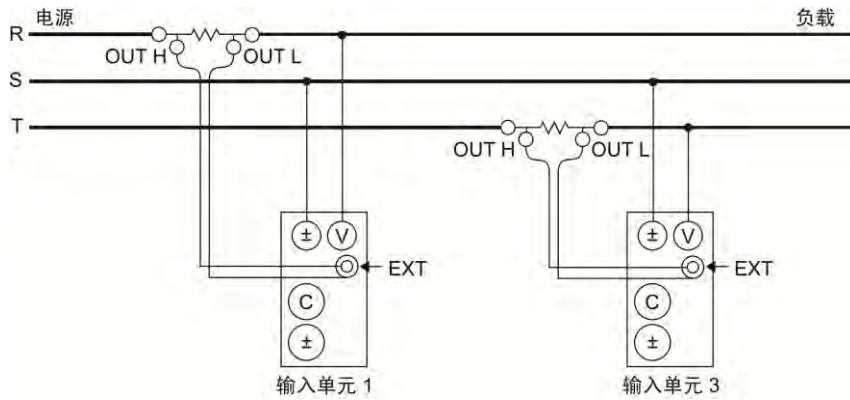


图 4.20 三相三线测量电路

2. 三相四线连接 (3P4W)

通过电流传感器的三相四线测量电路接法如图 4.21 所示，仅 PA323、PA333H 支持。

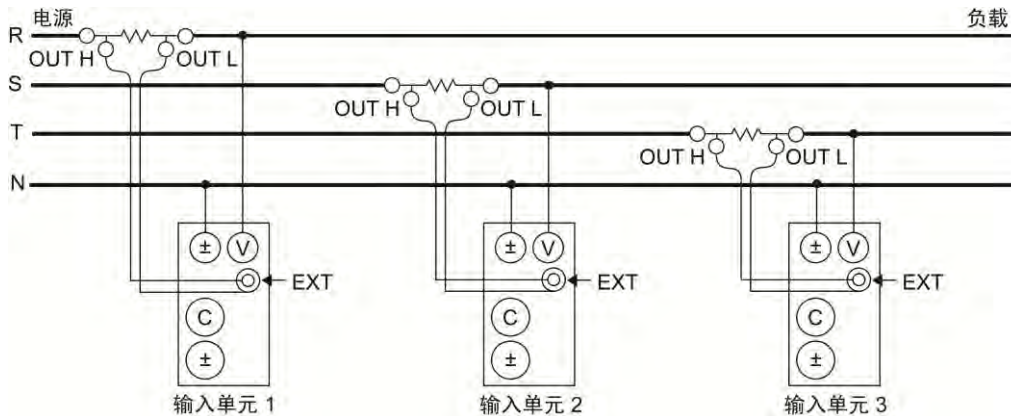


图 4.21 三相四线测量电路

3. 三电压三电流连接 (3V3A)

通过电流传感器的三电压三电流测量电路接法如图 4.22 所示，仅 PA323、PA333H 支持。

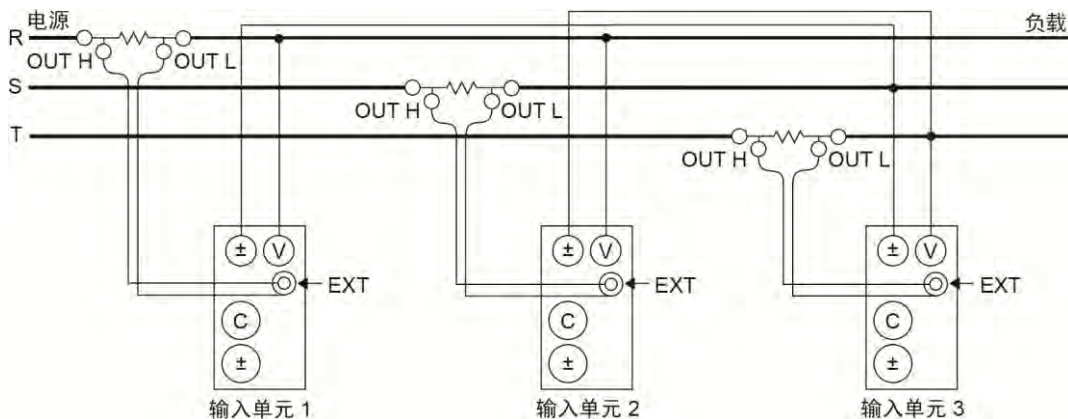


图 4.22 通过电流传感器的三电压三电流测量电路

4.3 通过电压和电流转换器连接测量电路

4.3.1 CT 与功率计的连接

当测量对象的最大电流值超过仪器的最大测量量程，须使用电流转换器(CT)进行测量；连接外部 CT 时，将功率计的电流输入端子连接到外部 CT 的二次侧端子。

CT 和功率计的连线示例见图 4.23，贯通式 CT 和电流输出型钳式电流传感器的连接方法也一样，详见图 4.23。

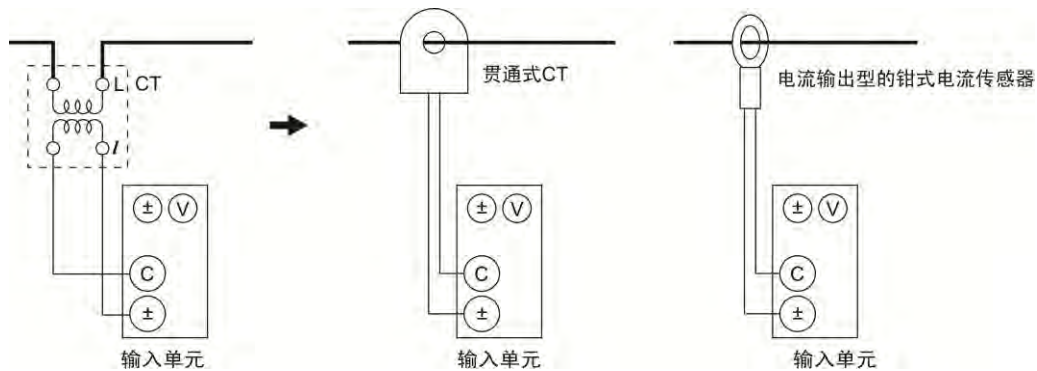


图 4.23 功率计连接 CT



警告

使用外部电流传感器（CT）时，在一次侧电流流通的状态下，请注意避免 CT 二次侧的开路。否则，CT 二次侧会产生高电压，很危险。为确保安全，请将 VT/CT 的二次侧公共端口(+/-)接地。

4.3.2 单相连接

1. 单相两线连接（1P2W）

通过电流和电压转换器的单相两线测量电路接法如图 4.24 所示。

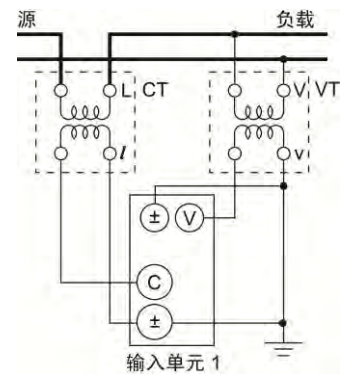


图 4.24 单相两线测量电路

2. 单相三线连接（1P3W）

通过电流和电压转换器的单相三线测量电路接法如图 4.25 所示。仅 PA323、PA333H 功率计支持。

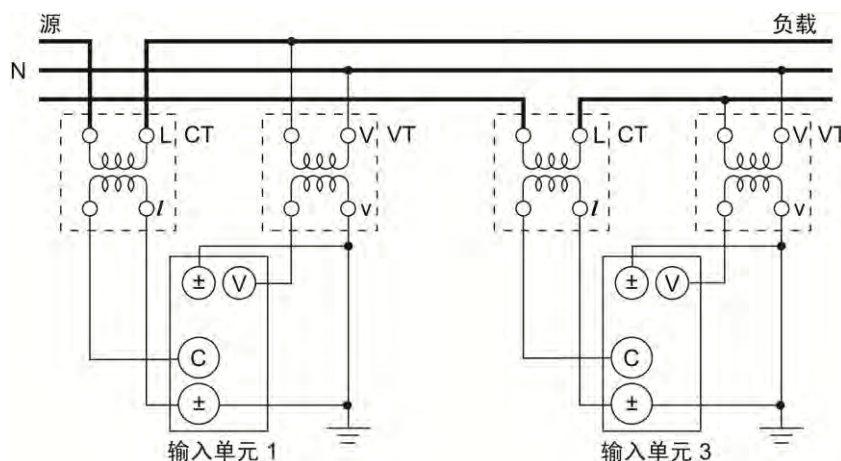


图 4.25 单相三线测量电路

4.3.3 三相连接

1. 三相三线连接（3P3W）

通过电流和电压转换器的三相三线测量电路接法如图 4.26 所示，仅 PA323、PA333H 功率计支持。

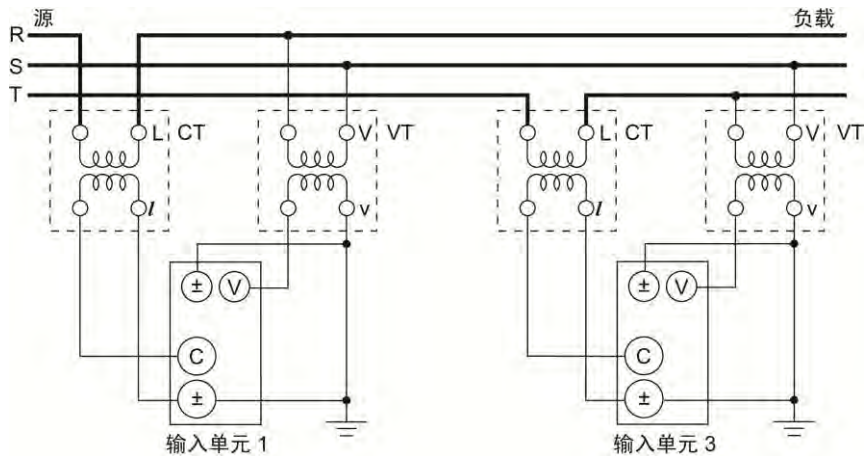


图 4.26 三相三线测量电路接法

2. 三相四线连接 (3P4W)

通过电流和电压转换器的三相四线测量电路接法见图 4.27，仅 PA323、PA333H 支持。

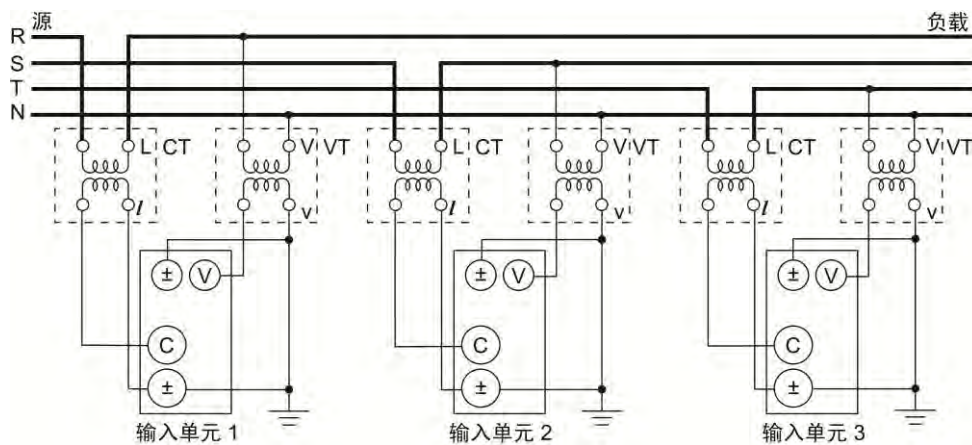


图 4.27 基于 VT 和 CT 的三相四线测量电路

3. 三电压三电流连接 (3V3A)

通过电流和电压转换器的 3V3A 接法如图 4.28 所示，仅 PA323、PA333H 功率计支持。

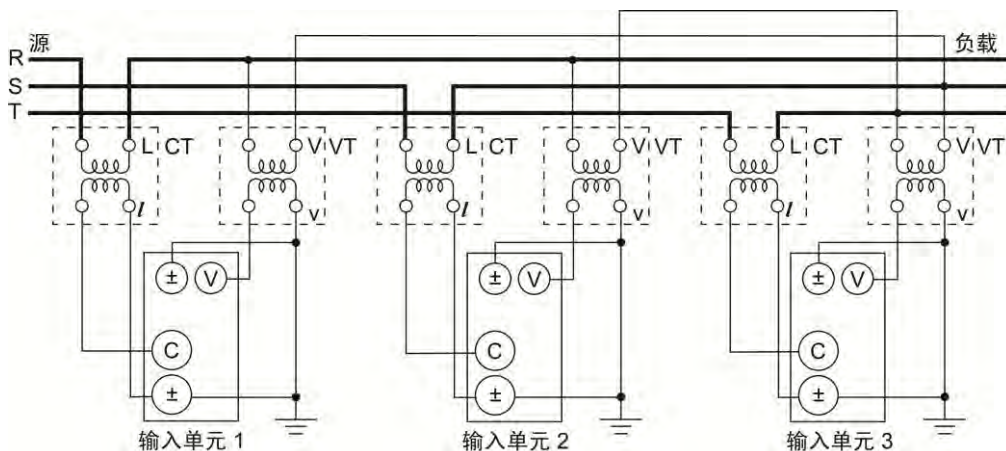


图 4.28 基于 VT 和 CT 的 3V3A 接线方法

5. 通信接口说明

PA300 系列高精度功率计支持 USB、以太网、GPIB、RS-232 通信接口，下面说明通信接口的相关特性与设置流程。

5.1 USB 接口

5.1.1 通信特性

用户可向功率计发送命令，执行功率计前面板按键对应的功能；功率计接收到相关命令后，可返回测量和计算数据、控制面板的设置参数和状态字节、错误代码。注意，当进行 USB 通信时，不要同时使用其它通信接口控制功率计。

5.1.2 接口说明

表 5.1 接口说明

项目	说明
端口数	1
连接器	B 型连接器（插座）
电气与机械规格	兼容 USB Rev.2.0
支持的传输模式	高速和全速
支持的协议	自定义协议
PC 系统需求	可支持 USB 的 Windows 7 (32 位/64 位)、Vista (32 位)、XP (SP2 以上版本、32 位)

5.1.3 USB 接口设置流程

用户无须在功率计上设置 USB 接口参数。

5.2 GPIB 接口

5.2.1 通信特性

用户可通过 GPIB 接口向功率计发送命令，执行功率计前面板按键对应的功能；功率计接收相关命令后，可返回测量和计算数据、控制面板的设置参数和状态字节、错误代码。

5.2.2 接口说明

表 5.2 GPIB 接口

适用设备	美国国家仪器公司 <ul style="list-style-type: none"> ● PCI-GPIB 或 PCI-GPIB+、PCIe-GPIB 或 PCIe-GPIB+ ● PCMCIA-GPIB 或 PCMCIA-GPIB+(Windows Vista 或 Windows 7 不支持) ● GPIB-USB-HS 使用 NI-488.2M Ver. 2.8.1 或更新版本的驱动
电气和机械规格	符合 IEEE Std 488-1978(JIS C 1901-1987)

注：为了保证 GPIB 可靠、稳定的通信，请使用正版 GPIB 连接线。

5.2.3 GPIB 设置流程

每个 GPIB 设备都有一个唯一的 GPIB 地址，该地址用于区分不同的 GPIB 设备。因此，当使用功率计的 GPIB 接口时，用户首先需要设置功率计的 GPIB 地址。GPIB 地址的设置流程如图 5.1 所示。



图 5.1 GPIB 设置流程

注意：当功率计正在进行 GPIB 通信时，不要修改 GPIB 地址。此外，在使用 GPIB 进行远程控制时，请不要同时使用其它通信接口控制功率计。

5.3 RS-232 接口

5.3.1 通信特性

用户可通过 RS-232 接口向功率计发送命令，执行功率计前面板按键对应的功能；功率计接收相关命令后，可返回测量和计算数据、控制面板的设置参数和状态字节、错误代码。

5.3.2 接口说明

表 5.3 串行接口

接口类型	D-Sub 9-pin(插头)
电气规格	符合 EIA-574(EIA-232(RS-232)9 针标准)
波特率	可选择 1200、2400、4800、9600、19200、115200

5.3.3 RS-232 接口设置流程

RS-232 接口设置流程如图 5.2 所示。

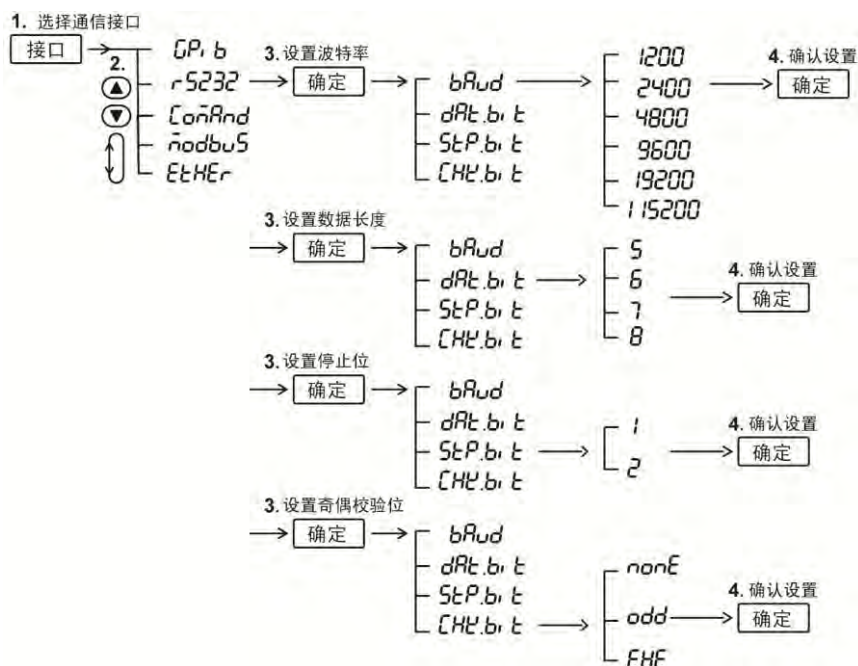


图 5.2 RS-232 接口设置流程

5.4 Ethernet 接口

5.4.1 通信特性

用户可通 Ethernet 接口向功率计发送命令，执行功率计前面板按键对应的功能；功率计接收相关命令后，可返回测量和计算数据、控制面板的设置参数和状态字节、错误代码。

5.4.2 接口说明

表 5.4 以太网接口

端口数	1
接口类型	RJ-45 接口
电气和机械规格	符合 IEEE802.3 标准
传输系统	以太网 (100BASE-TX、10BASE-T)
传输速率	最大 100Mbps
通信协议	TCP/IP
支持服务	DHCP、远程控制

5.4.3 Ethernet 接口设置流程

Ethernet 接口设置流程如图 5.3 所示。

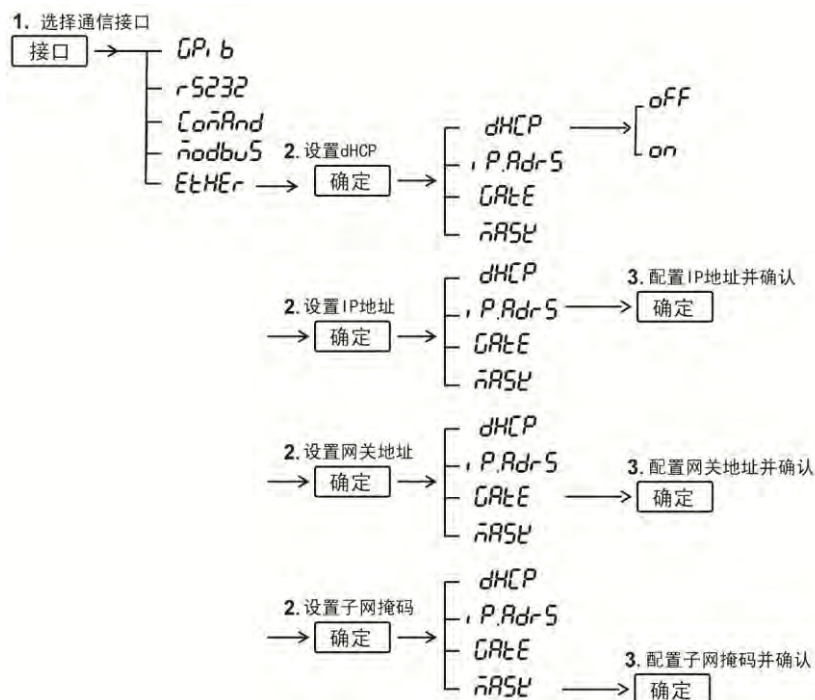


图 5.3 Ethernet 接口设置流程

5.5 Modbus 通信协议

5.5.1 支持协议

支持以太网 TCP/IP 通讯方式和串行链路 RTU 通信方式。TCP 通信使用 502 端口。

5.5.2 使用限制

使用以太网 TCP/IP 连接时，最大支持 4 个连接。串口连接时，最大支持 1 个连接。Modbus 设备地址范围 1~247。

5.5.3 Modbus 通信协议设置流程图

设置流程图如图 5.4。

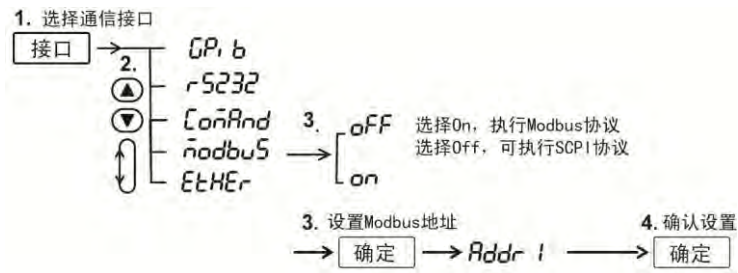


图 5.4 Modbus 协议设置流程

6. 设定测量条件

6.1 接线设置

PA300 系列高精度功率计有多个不同型号，不同型号支持不同的接线方式。用户需要根据使用的型号和所测量的电路，选择正确的接线方式，否则测量会出错。接线方式设置仅 PA323 和 PA333H 型功率计支持。

PA323/PA333H 功率计具有三个输入单元（输入单元 1、输入单元 2、输入单元 3），用户可选择 1P3W（单相三线制）、3P3W（三相三线制）、3P4W（三相四线制）、3V3A（三电压三电流接法）、单进单出效率测量、单进三出效率测量的接线方式。

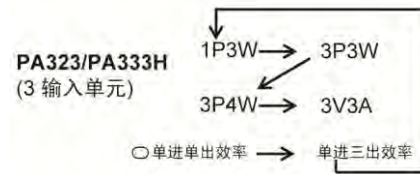


图 6.1 接线方式切换

每按一次前面板的“接线方式”键，可切换一次接线的方式，如图 6.1 所示。

6.2 选择输入单元或接线组

PA323 和 PA333H 功率计，须指定显示测量结果的输入单元或接线组，详见图 6.2。

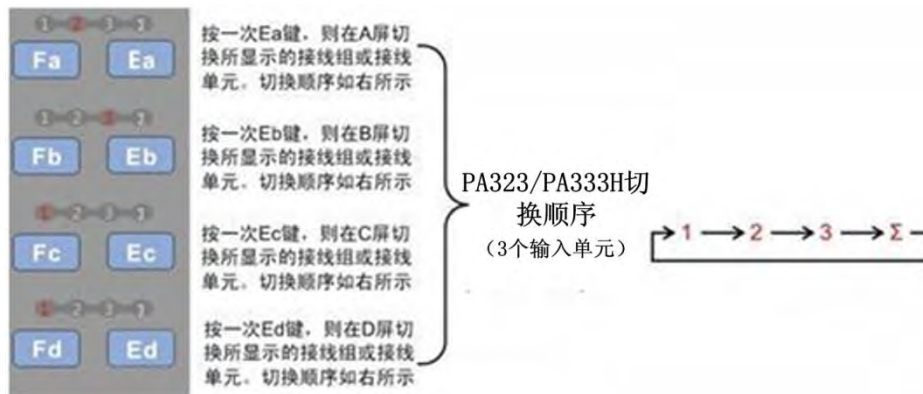


图 6.2 选择显示的输入单元或接线组

图 6.2 中的 1、2、3 分别指显示输入单元 1、2、3 的测量值；“Σ”是接线组。

6.3 测量模式设定

6.3.1 简介

仪器支持三种测量模式如表 6.1 所示，初始值为 RMS。

表 6.1 测量模式

指示灯	电压	电流	计算公式
真有效值	测量并显示真有效值	测量并显示真有效值	$\sqrt{\frac{1}{T} \int_0^T f(t)^2 dt}$
校准平均	显示校准到有效值的整流平均值	测量并显示真有效值	$\frac{\pi}{2\sqrt{2}} \times \frac{1}{T} \int_0^T f(t) dt$
直流	显示简单平均值	显示简单平均值	$\frac{1}{T} \int_0^T f(t) dt$

注意：f(t) 为输入信号，T 为输入信号的一个周期。

6.3.2 操作说明

按下前面板的上档和电压键，可选择测量模式。每按一次上档键和电压键，测量模式会按如图 6.3 顺序切换。被选中的测量模式，其指示灯会点亮，如图 6.3 所示。

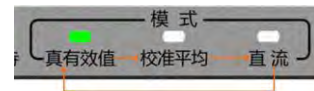


图 6.3 切换顺序

6.4 选择测量同步源

6.4.1 简介

功率计通过对输入信号周期同步区间内的采样数据进行平均处理，求得测量数据。输入信号周期由同步源信号测得；因此，同步源信号也决定了执行平均处理的周期。用户可选择如下测量同步源：

- **Current (电流)**。优先测出电流信号的周期，设为同步源。电流信号成为各个输入单元的同步源。若无法测出电流信号的周期，则将电压信号设为同步源；
- **Voltage (电压)**。优先测出电压信号的周期，设为同步源。各输入单元的电压信号成为各个输入单元的同步源。若无法测出电压信号周期，则将电流信号设为同步源；
- **OFF (不使用电压和电流)**。测量不再同步于电压或电流信号，而是对整个显示更新周期内的采样数据进行平均处理。

6.4.2 操作说明

以 PA323 功率计为例说明同步源选择操作，PA310、PA310H 和 PA333H 的操作与之相同。

依照如图 6.4 所示同步源菜单操作流程，用户按下前面板的“设置”键，进入设置菜单；然后选择同步源菜单。在同步源菜单里，可完成同步源选择，依次可选择 Volt（电压）、Curr（电流）、不使用同步源。

注意：PA323、PA333H 型功率计同步源信号默认选择 Current（电流），PA310、PA310H 型功率计同步源信号默认选择 Voltage（电压）。

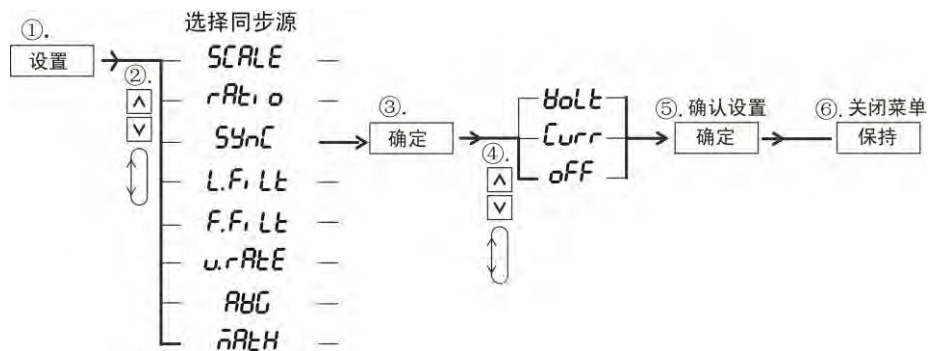


图 6.4 同步源菜单操作说明

6.5 打开/关闭输入滤波器

6.5.1 简介

用户可选择打开线路滤波和频率滤波功能，抑制基波测量时不需要的噪声和谐波成分：

- **线路滤波器**。该滤波器嵌入在测量电路里，去除输入信号的噪声成分。PA310/PA310H 型功率计的截止频率可选择 500Hz、5.5kHz、9kHz、10kHz（其中 5.5kHz、9kHz、10kHz 为数字滤波器），PA323、PA333H 型功率的截止频率只能选择 500Hz；

- **频率滤波器**。由于仪器是与输入信号同步后进行测量的，所以有必要正确测量输入信号的频率。频率滤波器嵌入在频率测量电路里，截止频率为 500Hz。

6.5.2 操作说明

按下前面板上如图 6.6 标注①所示的设置键，再通过如图 6.6 标注②处所示的通用键，进入线路滤波器和频率滤波器菜单。

1. 频率滤波器的配置

频率滤波器的菜单设置流程如图 6.5 所示。按照如图 6.5 所示的频率滤波器菜单设置流程，在设置菜单里选择频率滤波器 **F.FiLt**，该频率滤波器的截止频率固定为 500Hz；用户只须选择滤波器是 OFF（关闭）抑或 ON（开启），如图 6.7 所示。当开启频率滤波器，如图 6.6 标注③处对应的频率滤波器指示灯会亮，否则会灭。

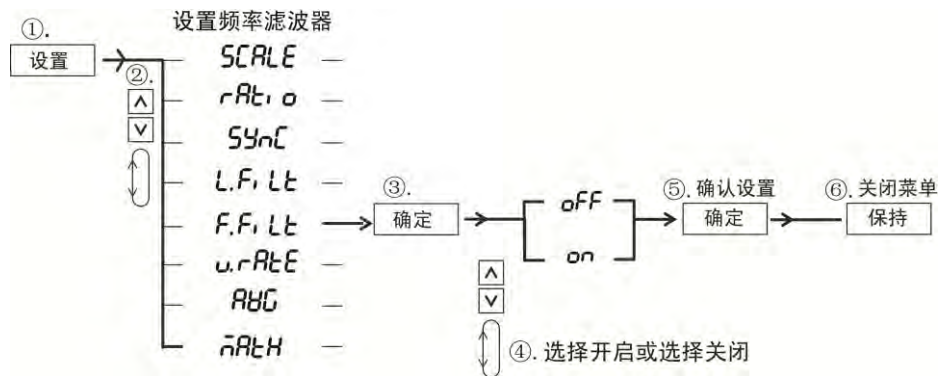


图 6.5 频率滤波器菜单设置流程



图 6.6 进入频率滤波器菜单



图 6.7 频率滤波器的开启/关闭

2. 线路滤波器

PA323 和 PA333H 功率计线路滤波器菜单设置流程如图 6.8 所示，PA310、PA310H 型功率计的线路滤波器菜单设置如图 6.9 所示。在设置菜单里选择频率滤波器 **L.FiLt**，然后选择线路滤波器的截止频率，如图 6.10 所示；选择完成后，前面板上的线路滤波器指示灯亮。

用户也可选择关闭线路滤波器，如图 6.11 所示，选择“OFF”后，前面板上的线路滤波

器指示灯灭。

注：在测量小电流信号时，特别是 1mA 以下电流信号，强烈建议开启线路滤波器。

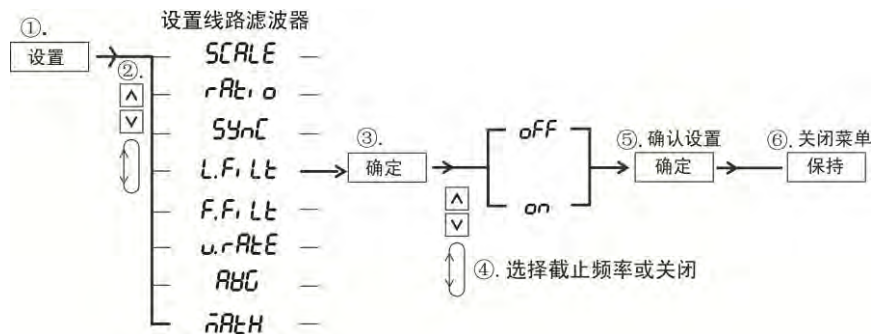


图 6.8 线路滤波器菜单设置流程 (PA323/PA333H 型)

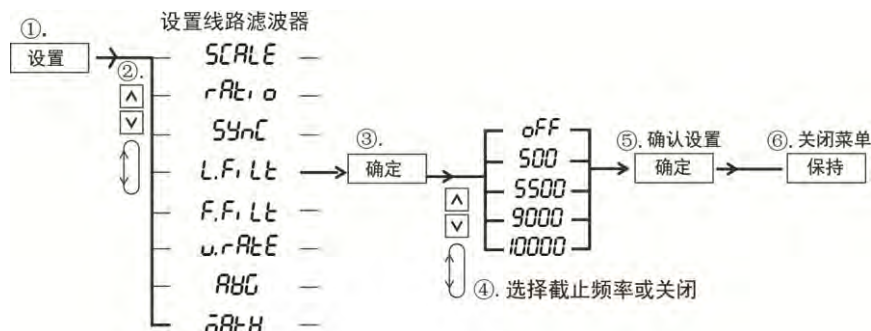


图 6.9 线路滤波器菜单设置流程 (PA310/PA310H 型)



图 6.10 线路滤波器截止频率选择



图 6.11 关闭线路滤波器

6.6 配置输入量程

6.6.1 简介

1. 输入量程的设置方式

根据外部电压信号或电流信号输入功率计方式的不同，量程设置方式也不同。

(1) 直接输入量程的设置

当将外部电压或电流信号直接接到本仪器的输入，可设置仪器的直接输入量程。

(2) 外接电压传感器/电流传感器时的量程设置

当将外部电压传感器(VT)或电流传感器(CT)的二次输出侧接到本仪器的输入，须设置将测量值转换成直接显示或输出的转换比例。本仪器可设定 VT 比、CT 比或功率系数的比例常数，如表 6.2 所示。

表 6.2 设定比例常数

测量数值	换算结果	说明
电压 V	$P \times V$	P: 电压比例常数 (VT 比) C: 电流比例常数 (CT 比) F: 功率比例常数
电流 A	$C \times A$	
有功功率 W	$F \times P \times C \times W$	
无功功率 var	$F \times P \times C \times \text{var}$	
视在功率 VA	$F \times P \times C \times VA$	

2. 自动量程和固定量程

设置量程时, 用户可选择自动量程或固定量程。自动量程模式下, 电压量程和电流量程会随着输入信号的大小, 自动切换测量量程, 切换量程的种类与固定量程相同。

(1) 固定量程

在固定量程模式下, PA300 系列高精度功率计可选择的电流量程如下:

PA310 型功率计电流量程:

- **峰值因数 3 时:** 20A、10A、5A、2A、1A、500mA、200mA、100mA、50mA、20mA、10mA、5mA;
- **峰值因数 6 时:** 10A、5A、2.5A、1A、500mA、250mA、100mA、50mA、25mA、10mA、5mA、2.5mA;

PA310H 型功率计电流量程:

- **峰值因数 3 时:** 50A、20A、10A、5A、2A、1A;
- **峰值因数 6 时:** 25A、10A、5A、2.5A、1A、500mA

PA323 型功率计电流量程:

- **峰值因数 3 时:** 20A、10A、5A、2A、1A、500mA;
- **峰值因数 6 时:** 10A、5A、2.5A、1A、500mA、250mA;

PA333H 型功率计电流量程:

- **峰值因数 3 时:** 50A、20A、10A、5A、2A、1A;
- **峰值因数 6 时:** 25A、10A、5A、2.5A、1A、500mA

在固定量程模式下, PA310H、PA333H 程如下:

- **峰值因数 3 时:** 15V、30V、60V、150V、300V、600V、1000V (峰值因数为 1.5);
- **峰值因数 6 时:** 7.5V、15V、30V、75V、150V、300V、500V (峰值因数为 3)。

在固定量程模式下, PA310、PA323 可选择的电压量程如下:

- **峰值因数 3 时:** 15V、30V、60V、150V、300V、600V;
- **峰值因数 6 时:** 7.5V、15V、30V、75V、150V、300V。

在固定量程模式下, PA310、PA323 外部电压型电流传感器时的量程如下:

- **峰值因数 3 时:** 50mV、100mV、200mV、500mV、1V、2V、2.5V、5V、10V;
- **峰值因数 6 时:** 25mV、50mV、100mV、250mV、0.5V、1V、1.25V、2.5V、5V。

在固定量程模式下, PA310H、PA333H 外部电压型电流传感器时的量程如下:

- **峰值因数 3 时:** 100mV、200mV、400mV、1V、2V、5V、10V;
- **峰值因数 6 时:** 50mV、100mV、200mV、0.5V、1V、2.5V、5V。

(2) 自动量程

PA300 系列高精度功率计采用领先的测量控制技术, 可自动、快速地切换量程, 能够连续、精确地执行测量。

- **量程升档:** 当电压或电流的测量值超过额定量程的 130% 或采样得到的瞬时电压或电流峰值约超过额定量程的 300% (峰值因数 6 时, 为 600%) 时, 下次更新测量值

时，量程自动升档；

- **量程降档。**当电压或电流的测量值小于等于额定量程的 30%且小于下一档量程的 125%，同时峰值小于等于下一档量程的 300%(峰值因数 6 时，为 600%)时，下次更新测量值时，量程自动降档。

6.6.2 配置直接输入量程

1. PA310/PA310H 型功率计

按下如图 6.12 所示标注①处的“电压”或“电流”按键，显示电压或电流量程菜单；之后用户通过图 6.12 标注②处的通用键，选择自动量程以及其它固定量程。如果选择了自动量程，则图 6.12 标注①处对应的自动量程指示灯会亮，图 6.13 是 PA310 电压量程配置示例，图 6.14 是 PA310H 电压量程配置示例，



图 6.12 进入量程设置菜单



图 6.13 PA310 电压量程选择示例

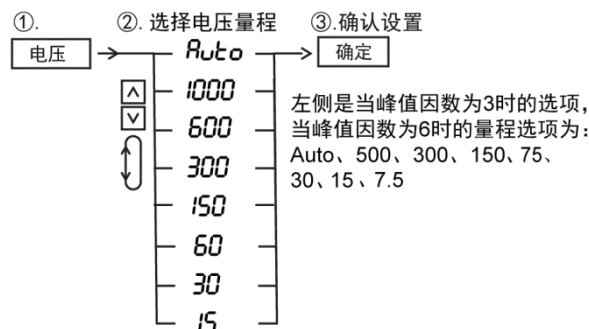


图 6.14 PA310H 电压量程选择示例

如果只须直接测量输入信号，用户还须确认关闭功率计的 VT/CT 比例转换功能，详见“开启或关闭外部 VT/CT 转换”小节。

2. PA323/PA333H 型功率计

首先，用户需要选择须配置量程的输入单元和接线组，详见“选择输入单元或接线组”。按下如图 6.15 所示标注①处的“电压”或“电流”按键，显示电压或电流量程菜单；之后用户通过如图 6.15 所示标注②处的通用键，选择输入单元或接线组的自动量程以及其它固定量程。如果选择了自动量程，则图 6.15 标注①处对应的自动量程指示灯会亮。图 6.16 是 PA323 型电压量程选择示例，图 6.17 是 PA333H 电压量程选择示例，图 6.18 是 PA323 型电流量程选择示例，图 6.19 是 PA333H 型电流量程选择示例。



图 6.15 进入量程设置菜单

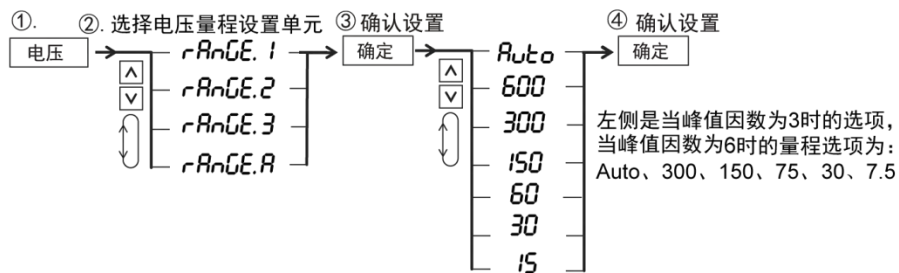


图 6.16 PA323 型功率计电压量程选择示例

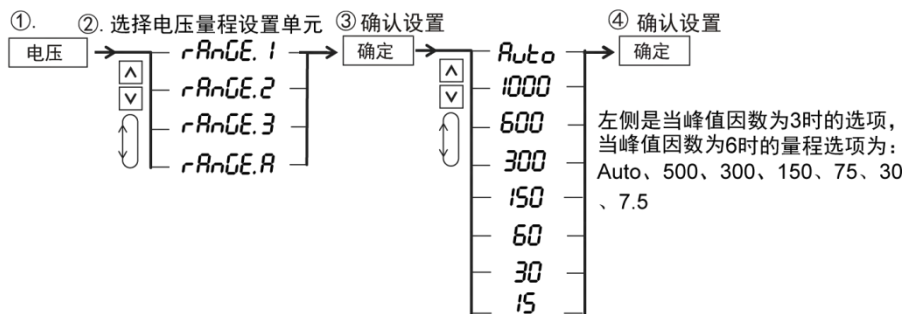


图 6.17 PA333H 型功率计电压量程选择示例

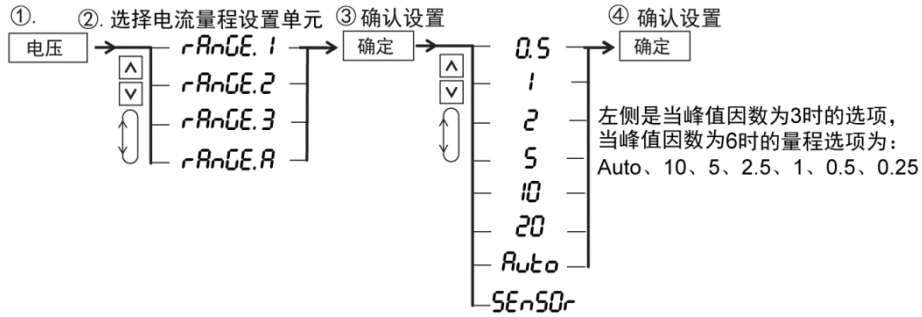


图 6.18 PA323 电流量程选择示例

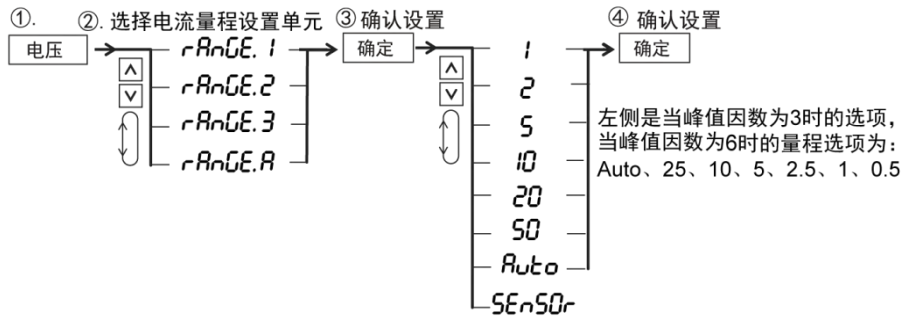


图 6.19 PA333H 电流量程选择示例

如果只须直接测量输入信号，用户还须确认关闭功率计的 VT/CT 比例转换功能，详见“开启或关闭外部 VT/CT 转换”小节。

6.6.3 使用外部 VT/CT 时的量程配置 (PA310/PA310H 型)

1. 设置电压/电流直接输入量程

使用外部 VT/CT 时，需要对输入的测量信号进行换算，得到最终测量结果。首先，输入信号必须在电压/电流直接输入量程内，因此用户还必须先设置电压/电流直接输入量程(见“配置直接输入量程”小节)，然后设置外部 VT/CT 转换比例，最终的测量结果由输入测量信号的测量值和转换比例换算得到。

2. 进入外部 VT/CT 转换比例设置菜单

按下前面板上的“设置”按键进入设置菜单“SETUP”(如图 6.20 的 A 屏所示)，然后通过如图 6.20 标注②处所示的通用键，进入如图 6.20 的 B 屏所示的外部 VT/CT 比例常数设置菜单“SCALE”，进行转换比例配置，相关菜单操作流程见图 6.21。



图 6.20 设置外部 VT/CT 比例常数

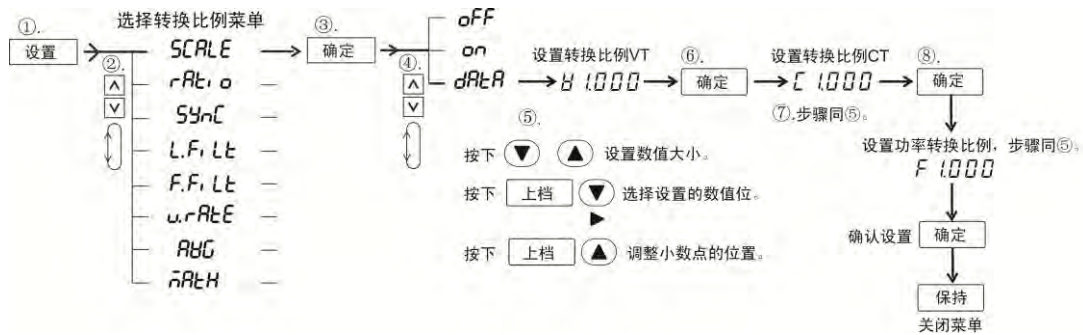


图 6.21 外部 VT/CT 比例常数设置流程

在图 6.25 所示“DATA”子菜单里可设置电压、电流和功率的转换比例常数。电压、电流、功率转换比例的取值范围为 0.001 ~ 9999。用户通过通用键执行右移光标、右移小数点、数值增加/减小操作来完成数值调节。通用键操作说明如图 6.22 所示。

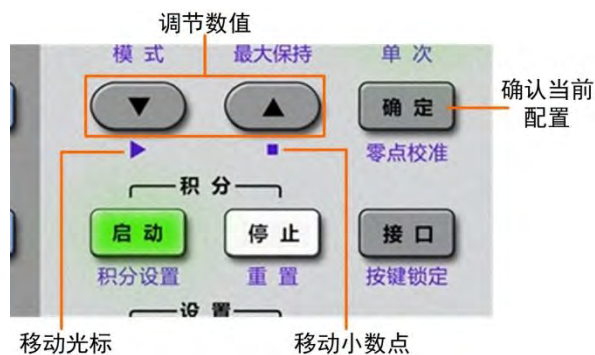


图 6.22 通用键操作说明

3. 开启或关闭外部 VT/CT 转换

配置转换比例后，用户需要确认开启外部 VT/CT 转换功能。在如图 6.24 所示 SCALE 子菜单项里，选择“ON”则可开启外部 VT/CT 转换功能，开启外部 VT/CT 转换功能时前面板的“变比”指示灯点亮；选择“OFF”则可关闭外部 VT/CT 转换功能，此时前面板“变比”指示灯熄灭。相关菜单操作流程如图 6.23 所示。

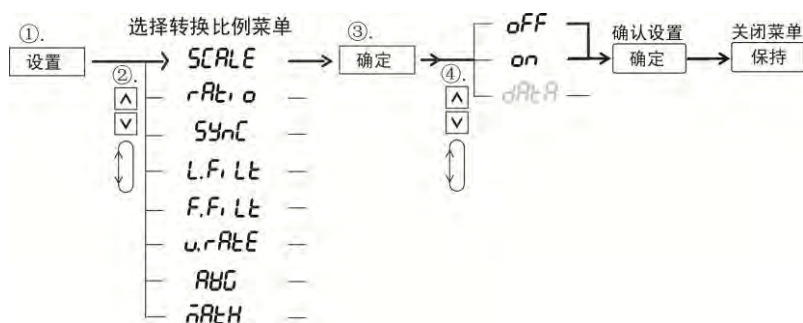


图 6.23 开启/关闭转换比例功能

6.6.4 使用外部 VT/CT 时的量程配置 (PA323/PA333H 型)

首先，用户需要选择须配置量程的输入单元和接线组，详见“选择输入单元或接线组”。

1. 设置电压/电流直接输入量程

使用外部 VT/CT 时，需要对输入的测量信号进行换算，得到最终测量结果。首先，输入信号必须在电压/电流直接输入量程内，因此用户还必须先设置电压/电流直接输入量程(见“配置直接输入量程”小节)，然后设置外部 VT/CT 转换比例，最终的测量结果由输入测量

信号的测量值和转换比例换算得到。

2. 进入外部 VT/CT 转换比例设置菜单

按下前面板上的“设置”按键进入设置菜单如图 6.24 所示，然后进入外部 VT/CT 比例常数设置菜单“SCALE”设置转换比例，相关菜单操作流程见图 6.25。



图 6.24 设置外部 VT/CT 比例常数

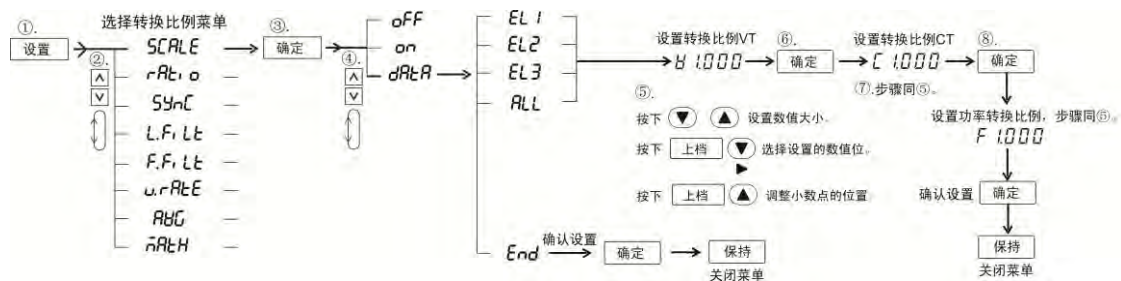


图 6.25 外部 VT/CT 比例常数设置流程

在图 6.25 所示“DATA”子菜单里可设置各个输入单元的电压、电流和功率的转换比例常数（图 6.25 中的 EL1~EL3 分别对应输入单元 1~3，ALL 表示选择所有输入单元）。

电压、电流、功率转换比例的取值范围为 0.001 ~ 9999。用户通过通用键执行右移光标、右移小数点、数值增加/减小操作来完成数值调节，通用键操作说明如图 6.25 所示。

3. 开启或关闭外部 VT/CT 转换

配置转换比例后，用户须确认开启外部 VT/CT 转换功能。在如图 6.24 所示 SCALE 子菜单项里，选择“ON”则可开启外部 VT/CT 转换功能，开启外部 VT/CT 转换功能时前面板的“变比”指示灯点亮；选择“OFF”则可关闭外部 VT/CT 转换功能，此时前面板的“变比”指示灯熄灭，相关菜单操作流程如图 6.25 所示。

6.6.5 使用外部电压型电流传感器时的量程配置

使用外部电压型电流传感器时，测量信号由电流传感器端子输入，此时电流直接输入量程设置无效（见“配置直接输入量程”小节），用户须配置电压型电流传感器的量程和转换比例。此外，用户须先选择须配置量程的输入单元和接线组，详见“选择输入单元或接线组”。

1. PA323/PA333H 型功率计

(1) 配置转换比例

在前面板按下设置键，然后选择 ratio 菜单，即可在菜单里配置转换比例。用户可在 0.001~9999 范围内调节如图 6.26 所示 D 屏所示的比例常数。转换比例菜单设置流程如图 6.27 所示。



图 6.26 电压型电流传感器比例常数配置菜单

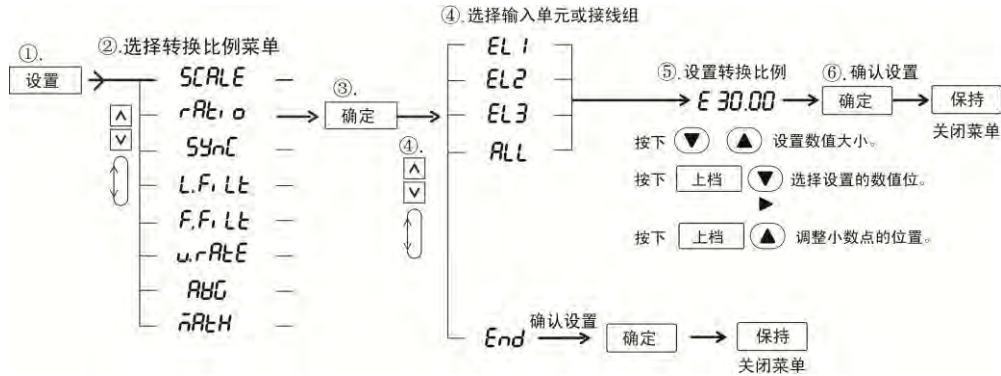


图 6.27 外部电压型电流传感器的转换比例菜单设置流程

(2) 配置量程

在设置转换比例后，需要为该电压型电流传感器选择量程。例如，若使用一个转换比例为 2.5mV/A 的电压型电流传感器来测量 200A 的电流，则电压型电流传感器的最大输出电压为 $2.5 \text{ mV/A} \times 200 \text{ A} = 500 \text{ mV}$ 。因此，用户需要在功率计上至少选择 500mV 的量程。

按下前面板的“电流”按键，进入电流量程配置菜单；然后在电流量程配置菜单里选择“SENSOR”菜单项，从而进入传感器量程配置菜单，如图 6.28 中的 D 屏所示，可选择量程依次为：Auto（自动量程）、10V、5V、2.5V（除 PA333H）、2V、1V、500mV（PA333H 为 400mV）、200mV、100mV、50mV（除 PA333H）

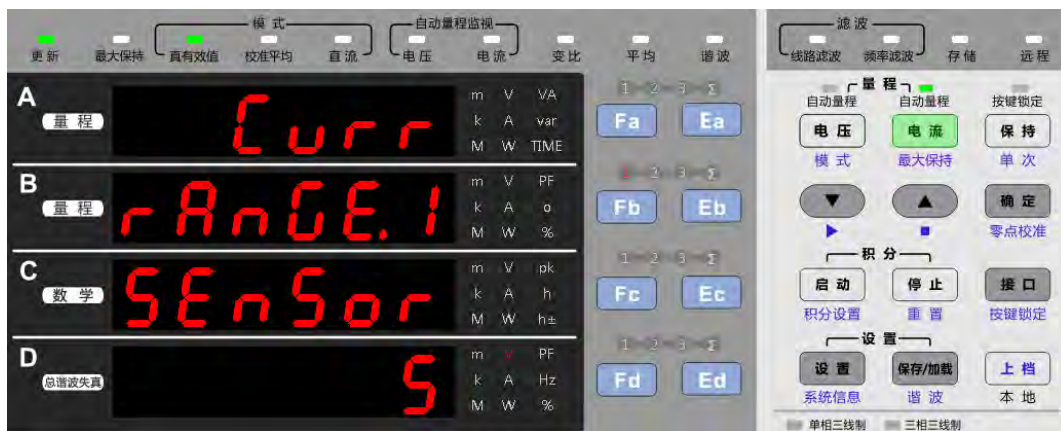


图 6.28 传感器量程配置

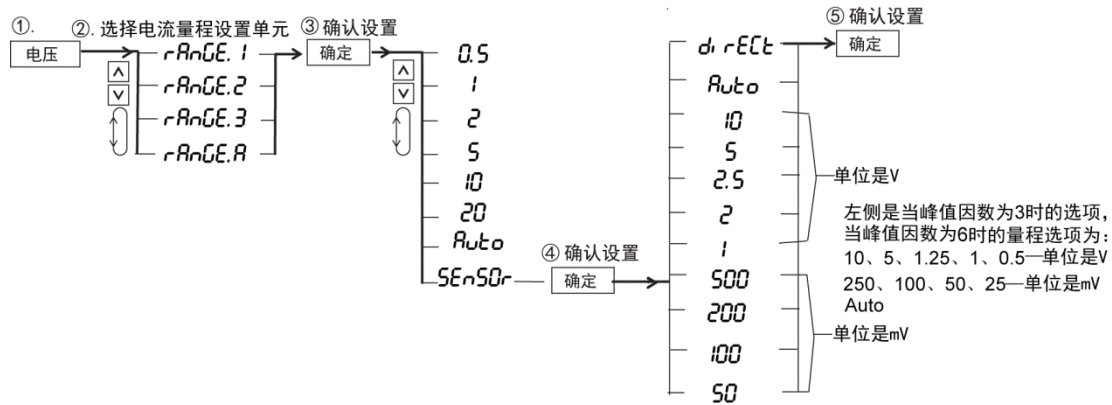


图 6.29 PA323 外部电压输出型传感器选择量程示例

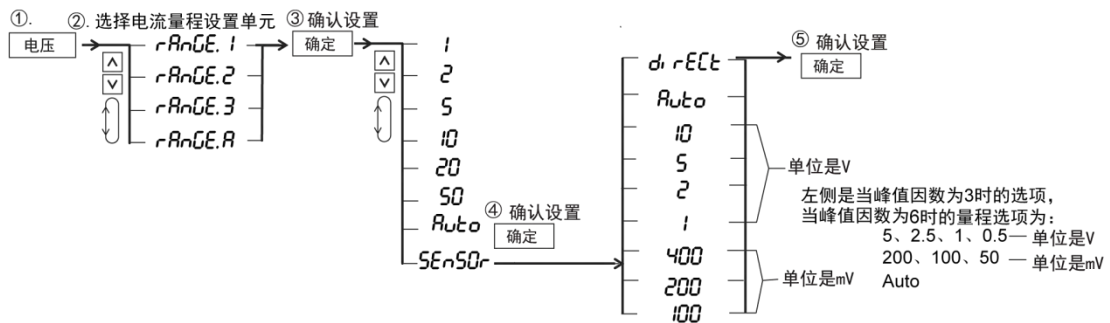


图 6.30 PA333H 型外部电压输出型传感器选择量程示例

(3) 关闭外部电压型电流传感器

如果需要停止使用外部电压型电流传感器，则只需要在如图 6.29、图 6.30 所示的电流量程菜单里选择除“direct”菜单。

2. PA310/PA310H 型功率计

(1) 配置转换比例

在前面板按下“设置”键，然后选择 ratio 菜单，即可在菜单里配置转换比例。用户可在 0.001~9999 范围内调节如图 6.31 屏处所示的比例常数。转换比例菜单设置流程如图 6.32 所示。



图 6.31 电压型电流传感器比例常数配置菜单

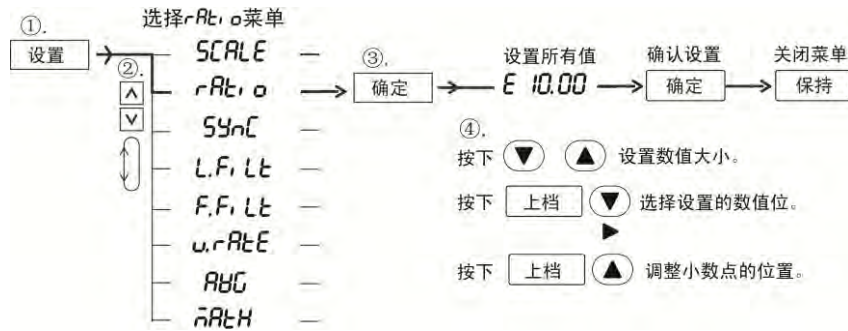


图 6.32 外部电压型电流传感器的转换比例菜单设置流程

(2) 配置传感器量程

在设置转换比例后，需要为该电压型电流传感器选择量程。例如，若使用一个转换比例为 2.5mV/A 的电压型电流传感器来测量 200A 的电流，则电压型电流传感器的最大输出电压为 $2.5 \text{ mV/A} \times 200 \text{ A} = 500 \text{ mV}$ 。因此，用户需要在功率计上至少选择 500mV 的量程。

按下前面板的“电流”按键，进入电流量程配置菜单；然后在电流量程配置菜单里选择“SENSOR”菜单项，从而进入传感器量程配置菜单，如图 6.33 中的 C 屏所示，可选择的量程依次为：Auto（自动量程）、10V、5V、2.5V、2V、1V、500mV、200mV、100mV、50mV。备注：PA310H 可选择量程：Auto（自动量程）、10V、5V、2V、1V、400mV、200mV、100mV。



图 6.33 传感器量程配置

(3) 关闭外部电压型电流传感器

如果需要停止使用外部电压型电流传感器，则只需要在如图 6.33 所示的电流量程菜单里选择除“SENSOR”之外的其它子菜单。

6.6.6 量程跳越

用户可令自动量程功能跳越指定量程。量程跳越功能可减少在逐个切换量程时测量数据丢失的情况。量程跳越功能的开启/关闭可通过功率计完成，方便用户在现场开启或关闭量程跳越功能，量程跳越功能的菜单设置流程如图 6.34 所示；其余设置则只能通过发送 SCPI 命令到功率计完成，或在上位机软件设置。

①. 同时按下上档和设置键 ②. 选择量程调节模式菜单

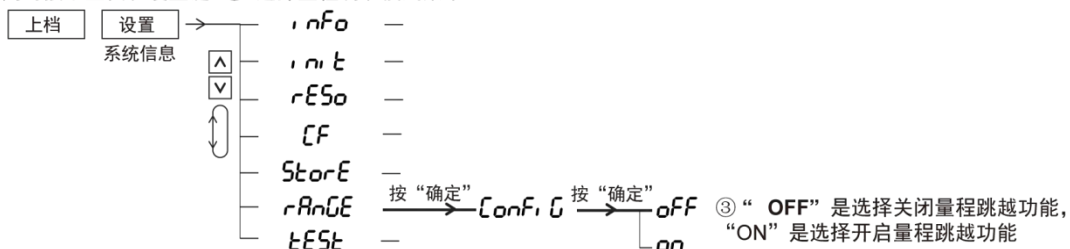


图 6.34 量程跳越功能使用平均功能

6.6.7 峰值跳越

当量程跳越功能开启后，用户还可以设置峰值跳越功能开启。这样当测量值峰值超过当前量程的300%时，就触发量程切换，量程直接跳至用户指定量程，如果用户指定的该量程仍不满足测量需求，则自动切换至合适的量程。峰值跳越功能默认是关闭的，用户只能通过送 SCPI 命令到功率计或在上位机软件设置。

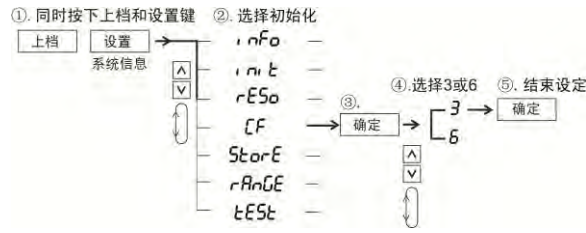


图 6.35 峰值因数选择的菜单操作流程

6.7 选择峰值因数

峰值因数是波峰值相对有效值的比率。功率计的峰值因数设置，决定了测量的量程与自动量程的切换，详见“自动量程和固定量程”节。用户可选择功率计的峰值因数设置，用户可选择“3”或“6”。在菜单里选择峰值因数的操作流程如图 6.35 所示。根据流程，按下前面板的上档键和设置键，进入系统信息菜单；然后选择 CF 子菜单，再进一步选择峰值因数。

表 6.3 参数说明

符号	说明
D_n	第 n 次的显示数值
M_n	第 n 次的测量数值
D_{n-1}	第 n-1 次指数平均后的显示数值
$M_{n-(m-1)}$	比 n 次测量数值早 m-1 次的测量数值
$M_{n-(m-2)}$	比 n 次测量数值早 m-2 次的测量数值
M_{n-2}	比 n 次测量数值早 2 次的测量数值
M_{n-1}	比 n 次测量数值早 1 次的测量数值
K	平均系数
m	平均系数

6.8 平均功能

6.8.1 简介

当电源、负载或低频信号输入发生突变时，采样数据可能产生很大波动，此时即可使用平均功能，对采样数据执行平均处理，能直接支持平均处理的测量功能有：U、I、P、S 和 Q。 λ 、 Φ 、

CfU 和 CfI 可使用 Urms、Irms、P、S 和 Q 的平均值计算。平均处理包括指数平均或移动平均处理，公式如下所述，公式中相关参数的说明如表 6.3 所示。

指数平均公式

$$D_n = D_{n-1} + (M_n - D_{n-1}) / K$$

移动平均公式

$$D_n = (M_{n-(m-1)} + M_{n-(m-2)} + \dots + M_{n-2} + M_{n-1} + M_n) / m$$

6.8.2 操作说明

1. 操作流程

配置平均功能的菜单操作流程如图 6.36 所示。

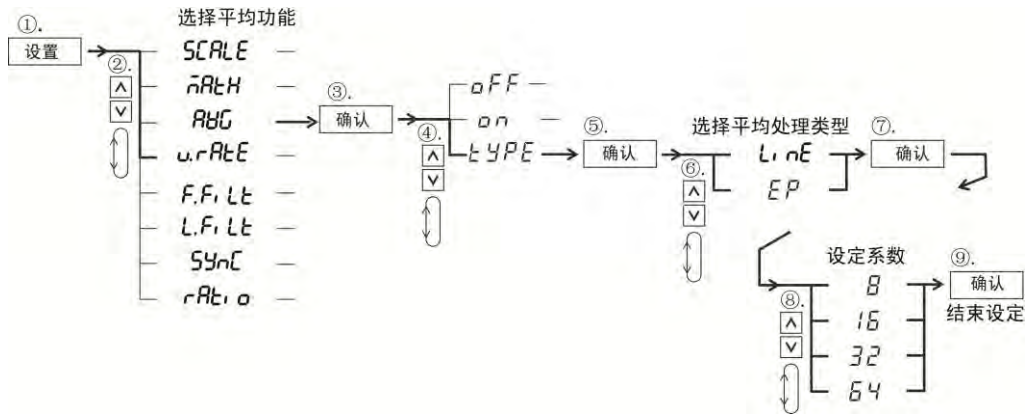


图 6.36 操作流程示意

2. 进入平均功能菜单

按下前面板上的设置键，在 Setup 菜单里选择 AVG 子菜单，进入平均功能菜单。

3. 选择平均处理模式

用户在平均功能菜单里选择平均处理模式，如图 6.37 所示。

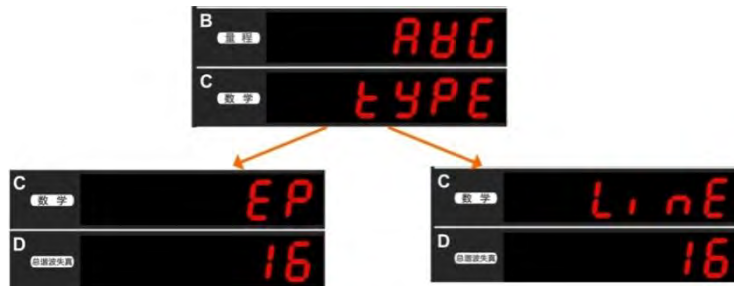


图 6.37 选择平均处理模式

4. 选择平均系数

在 D 屏里，用户可使用通用键选择合适的平均系数，如图 6.38 所示。两种平均处理模式下的平均系数的可选项为：8、16、32、64。

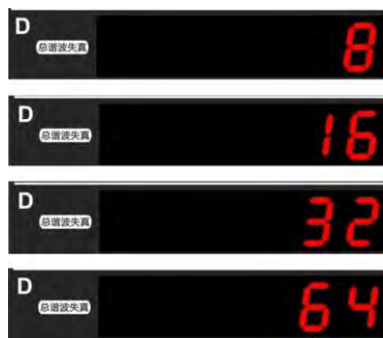


图 6.38 选择平均系数

5. 开启/关闭平均功能

配置了平均处理模式和平均系数后，即可在平均功能菜单里选择“ON”，从而开启平均功能，如图 6.39 所示。



图 6.39 开启平均功能

6.9 使用最大值保持功能

最大值保持功能启用期间，可保持 V(电压)、A(电流)、W(有功功率)、VA(视在功率)、var(无功功率)、Wpk (功率峰值)、Vpk(电压峰值)和 Apk(电流峰值)的最大值，最大值保持功能的初始值是 OFF，此时前面板上的最大保持指示灯熄灭；反之则最大保持指示灯开启。用户直接按下前面板上的最大值保持功能键即可开启/关闭最大值保持功能，按键流程如图 6.40 所示。

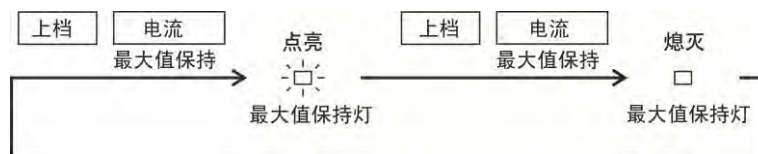


图 6.40 最大值保持功能的开启/关闭

6.10 显示更新率设置

用户可配置显示屏上测量或运算结果的显示更新率，此时显示更新率指示灯会按照选择的显示更新率闪烁。选择较快显示更新率，可测量变化相对较快负载的功率；相反，选择较慢显示更新率，可测量周期相对较长信号的功率。显示更新率的初始值是 0.25s，用户可选择的显示更新率有：0.1s、0.25s、0.5s、1s、2s、5s、10s、20s、Auto。显示更新率的菜单操作流程见图 6.41。

参考图 6.41 所示流程，按下前面板的设置键，再选择显示更新率菜单并进一步选择所需的显示更新率。

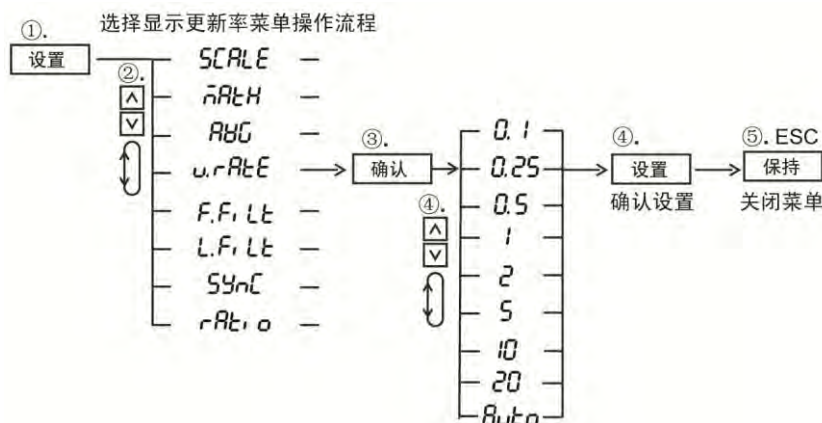


图 6.41 显示更新率菜单操作流程

6.10.1 自动更新周期

PA300 系列功率计可以测量低至 0.1Hz 频率，自动检测信号周期并准确测量。这种应用存在一种情况，就是类似变频空调的功耗测量，一方面存在信号大小的变化，另一方面存在信号周期的变化。因此，自动更新周期针对交流信号是不存在问题。不过不是所有用户都测

量这样的信号，在测量其它信号的时候也有可能误选自动更新周期。如果测量直流信号或者切换到 DC 模式的时候，这时还按照交流信号的方式选择更新率。

以下三种情况不适用。

1. 真有效值、校准平均模式下测量直流信号

若选择自动更新率模式，测量数据界面会提示 "LRATE"，提示用户切换到自己想要的更新率上。

2. DC 模式

切换到 DC 模式，很明显是需要查看 DC 成分或者测量的是 DC 信号。如果之前是自动更新周期的，则会自动切换到固定 1s 更新率显示。

3. 同步源

关闭同步源自动切换到固定 1s 更新率。

如果存在电压和电流频率不同的情况，则根据同步源的信号频率来调整更新周期。

备注：如果是自动更新率，启动的时候默认是 0.25s 的更新率。

表 6.4 自动量程下频率测量范围

数据更新周期	频率测量范围
0.25 s	88Hz 到 100kHz
0.5 s	42Hz 到 90Hz
1 s	20Hz 到 45Hz
2 s	10Hz 到 22Hz
5 s	0.8Hz 到 10Hz
10 s	0.3Hz 到 0.9Hz
20 s	0.1Hz 到 0.4Hz

6.11 显示位数设置

用户可以选择 V(电压)、A(电流)、W(有功功率)、VA(视在功率)、var(无功功率)、PF(功率因数)、VHz(电压频率)、AHz(电流频率)及谐波测量数值(电压、电流、有功功率、功率因数、谐波成分)的最大显示位数。显示位数设置的菜单操作流程见图 6.42。

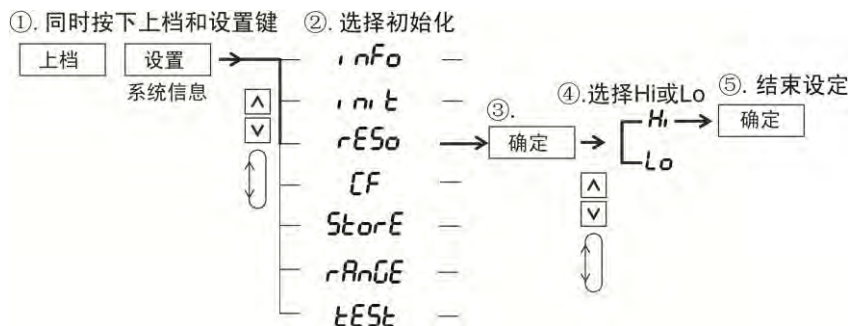


图 6.42 显示位数设置

如图 6.42 所示，显示位数选项的含义如下：

- **Hi**。显示位数设定为 5 位(99999)；
- **Lo**。显示位数设定为 4 位(9999)。

显示位数的初始设置是 Hi。

7. 保持操作和单次测量

7.1 保持操作

用户可使用保持操作在每个数据更新周期暂停测量，并保持当前测量值的显示。

按下如图 7.1 所示的保持键，保持键灯亮，测量值保持显示。当处于保持显示状态时，再按下保持键，则保持键灯会熄灭，并且更新显示测量值。

7.2 单次测量

当显示处于保持状态，用户可按下如图 7.1 所示的单次操作键，执行一次测量并更新一次测量显示，而后恢复到保持状态。

如果用户希望保持上档状态，可按两次上档键，即锁定上档状态；此时，用户执行单次测量操作，只需要按保持键。如果需要解除上档锁定状态，用户再按一下上档键即可。

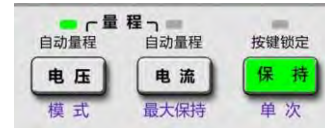


图 7.1 保持键和单次测量键

8. 功率测量

8.1 显示测量功能切换

当按下如图 8.1 或图 8.2 所示的显示功能切换键，功率计 A~D 屏显示的测量项目会依次切换，如图 8.3 所示。



图 8.1 显示功能切换键和显示区 (PA310/PA310H 型)



图 8.2 显示功能切换键和显示区 (PA323/PA333H 型)

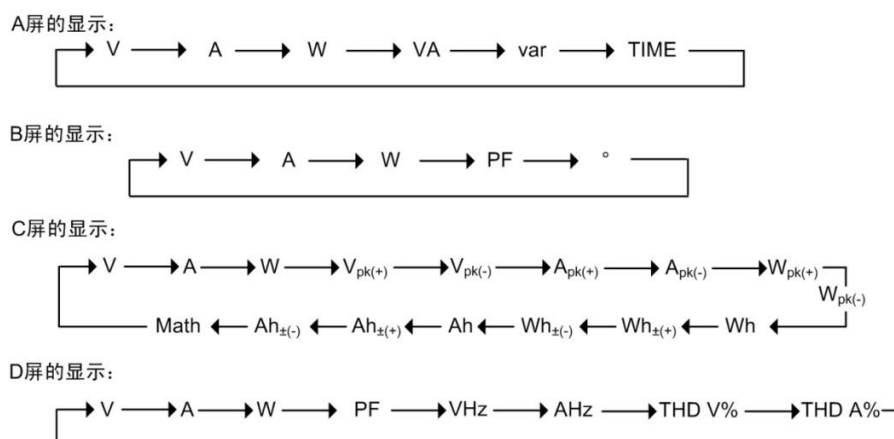


图 8.3 显示功能切换

此外，需要注意以下几点：

- V_{pk}、A_{pk}、W_{pk}、Wh_±、Ah_±都亮两次。按下显示功能切换键一次后，显示测量值正值，再按一次则显示测量值负值；

- 按下上档键，再按下显示功能切换键，将按与图 8.3 相反的顺序切换显示功能；
- 数学运算和总谐波失真 THD 的显示指示灯分别位于 C 屏和 D 屏左端。

8.2 显示电压、电流、有功功率

用户须先选择输入单元或接线组，然后切换显示的测量功能。电压、电流、有功功率的测量显示切换见图 8.4。V 是电压的单位，并指示电压测量功能的显示；A 是电流的单位，并指示电流测量功能的显示，W 是有功功率的单位，指示有功功率的显示；m、k、M 是这些单位的前缀。电压、电流、有功功率的最大显示值是 99999。当选择接线组 Σ 时，显示的测量值取决于接线方式和显示的功能，详见表 8.1（仅 PA323 型和 PA333H 型功率计）。

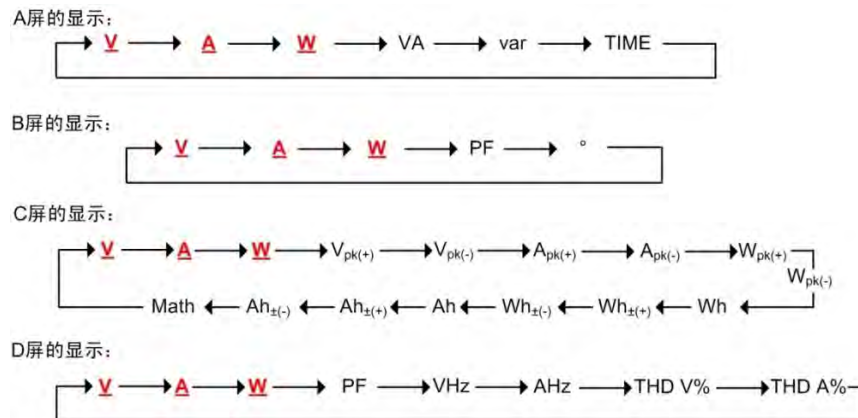


图 8.4 显示电压、电流、有功功率切换顺序

表 8.1 Σ 对应的测量值显示

接线方式	U_{Σ}	I_{Σ}	P_{Σ}	S_{Σ}	Q_{Σ}	$\Lambda \sigma$	$\Sigma \Phi$
1P3W	$(U1 + U3) / 2$	$(I1 + I3) / 2$	$P1 + P3$	$S1 + S3$	$Q1 + Q3$	$P\Sigma/S\Sigma$	$\cos^{-1}\lambda\Sigma$
3P3W	$(U1 + U3) / 2$	$(I1 + I3) / 2$	$P1 + P3$	$\sqrt{3} (S1 + S3) / 2$	$Q1 + Q3$		
3P4W	$(U1 + U2 + U3) / 3$	$(I1 + I2 + I3) / 3$	$P1 + P2 + P3$	$S1 + S2 + S3$	$Q1 + Q2 + Q3$		
3V3A	$(U1 + U2 + U3) / 3$	$(I1 + I2 + I3) / 3$	$P1 + P3$	$\sqrt{3} (S1 + S2 + S3) / 3$	$Q1 + Q3$	$P\Sigma/S\Sigma$	$\cos^{-1} (P\Sigma/S\Sigma)$
单进单出效率测量	$U3$	$I3$	$P3$	$S3$	$Q3$	$P\Sigma/S\Sigma$	$\cos^{-1}(P\Sigma/S\Sigma)$
单进三出效率测量	$(U1+U3)/2$	$(I1+I3)/2$	$P1 + P3$	$\sqrt{3} (S1 + S3) / 2$	$Q1 + Q3$		

8.3 显示视在功率、无功功率、功率因数

视在功率、无功功率、功率因数的测量显示切换见图 8.5。VA 是视在功率 S 的单位，并指示视在功率测量功能的显示；var 是无功功率 Q 的单位，并指示无功功率测量功能的显示；PF 指示功率因数测量功能的显示，功率因数没有单位。在显示视在功率、无功功率、功率因数之前，需要先选择测量数据所对应的输入单元或接线组，操作步骤见图 6.2。

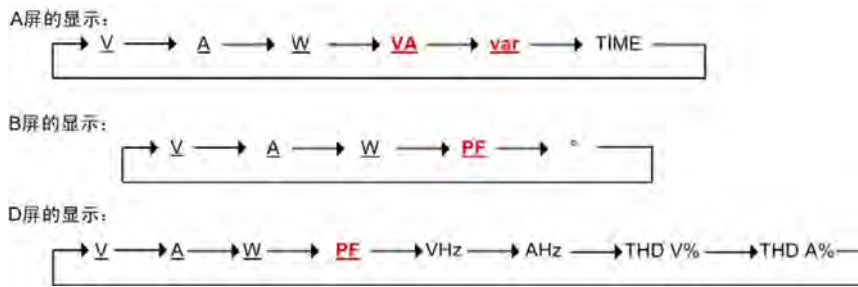


图 8.5 显示视在功率、无功功率、功率因数

视在功率和无功功率的最大显示值为 99999；功率因数显示范围为-1.0000 ~ 1.0000。视在功率和无功功率单位的前缀是 m、k、M。

8.4 相位角和频率的显示

用户可显示相位角、电压频率、电流频率如图 8.6 所示。“°”是相位角的单位，并指示相位角测量功能的显示；V Hz 指示电压频率测量功能的显示；A Hz 指示电流频率测量功能的显示。k、M 是频率单位 Hz 的前缀。在显示相位角和频率之前，需要先选择测量数据所对应的输入单元或接线组，操作步骤见图 6.2。

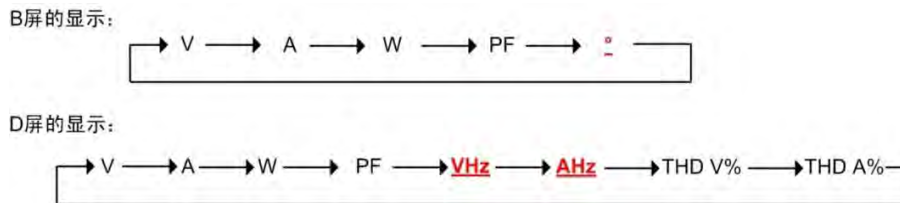


图 8.6 相位角和频率的显示

相位

角显示范围：G180 到 d180（G 指示滞后，d 指示超前）；频率显示的最大值：99999。频率测量范围受数据更新周期的影响，详见表 8.2。

数据更新周期	频率测量范围	
	PA310/PA310H/PA333H	PA323
0.1 s	25Hz 到 300kHz	25Hz 到 100kHz
0.25 s	10Hz 到 300kHz	10Hz 到 100kHz
0.5 s	5Hz 到 300kHz	5Hz 到 100kHz
1 s	2.5Hz 到 300kHz	2.5Hz 到 100kHz
2 s	1.5Hz 到 300kHz	1.5Hz 到 100kHz
5 s	0.5Hz 到 300kHz	0.5Hz 到 100kHz
10s	0.2Hz 到 300kHz	0.2Hz 到 100kHz
20s	0.1Hz 到 300kHz	0.1Hz 到 100kHz
Auto	0.1Hz 到 300kHz	0.1Hz 到 100kHz

表 8.2 频率测量范围

8.5 显示峰值

用户可在 C 屏上显示电压峰值 Vpk、电流峰值 Apk、功率峰值 Wpk，如图 8.7 所示：

- Vpk 指示电压峰值测量功能的显示，Vpk+指示电压最大值的显示，Vpk-指示电压

最小值的显示;

- Apk 指示电流峰值测量功能的显示, Apk+指示电流最大值的显示, Apk-指示电流最小值的显示;
- Wpk 指示功率峰值测量功能的显示, Wpk+指示功率最大值的显示, Wpk-指示功率最小值的显示;
- V 是电压峰值的单位、A 是电流峰值的单位、W 是功率的单位; m、k、M 是以上单位 V、A、W 的前缀。

C屏的显示:

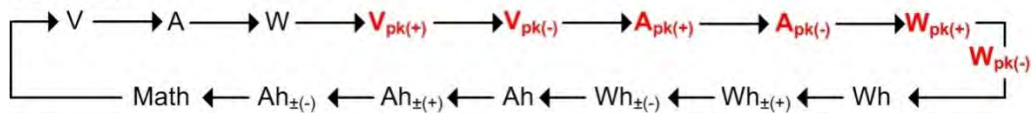


图 8.7 显示峰值

峰值的最大显示值为 99999。在显示峰值之前, 需要先选择测量数据所对应的输入单元或接线组, 操作步骤见图 6.2。

8.6 总谐波失真

用户可在 D 屏上显示电压总谐波失真 THD V%、电流总谐波失真 THD A%, 如图 8.8 所示:

D屏的显示:

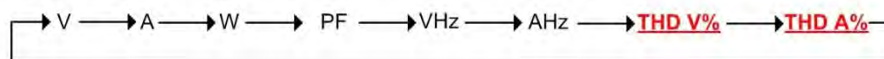


图 8.8 总谐波失真

9. 数学运算

9.1 MATH 菜单

用户可在 MATH 菜单下选择需要执行的各种运算，并显示运算结果。PA323/PA333H 型功率计的 MATH 菜单访问步骤以及内容如图 9.1 所示，PA310 型功率计的如图 9.2 所示。对菜单中运算公式的说明如表 9.1 所示。

表 9.1 运算公式说明

功率计里显示的运算算式	算式说明
[F _i	电流峰值因数计算，其后的数字是功率计输入单元的编号，例如 [F ₁ 即为输入单元 1 的电流峰值因数
[F _U	电压峰值因数计算
EFF _i	效率计算
AMP	积分平均有功功率
A ² /b	A ² /B
A/b ²	A/B ²
A/b	A/B
A×b	A×B
A-b	A-B
A+b	A+B

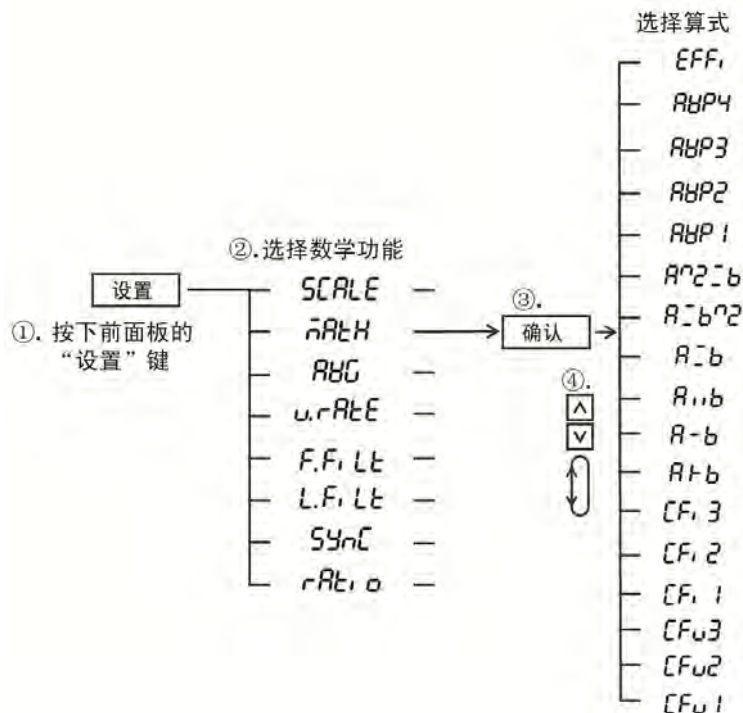


图 9.1 MATH 菜单 (PA323/PA333H 型)

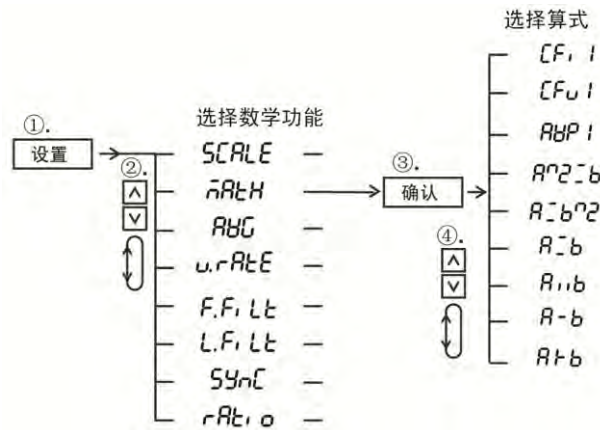


图 9.2 MATH 菜单 (PA310/PA310H 型)

9.2 效率计算

PA323 和 PA333H 型功率计可显示效率测量的结果 (PA310/PA310H 型功率计不支持)。

PA323/PA333H 型功率计的效率计算示意图 9.3 所示。输入单元 2 测量逆变器主侧的有效功率，输入单元 1 和 3 测量逆变器副侧的有效功率，则效率计算公式如下：

$$\text{效率} = \frac{P1+P3}{P2} \times 100 (\%)$$



图 9.3PA323/PA333H 型功率计效率计算说明

须注意的是，如果效率计算公式的分母小于 0.0001%额定量程，则效率测量结果显示为“Error”。

9.3 峰值因数计算

峰值因数等于峰值/有效值，本仪器可计算测量信号的峰值因数并在 C 屏显示。PA323/PA333H 型功率计的菜单操作流程如图 9.4 所示，PA310/PA310H 型功率计的如图 9.5 所示。若操作无误，则峰值因数计算结果会出现在前面板的 C 屏处，并且 C 屏处的“数学”指示灯会亮，如图 9.6 所示。

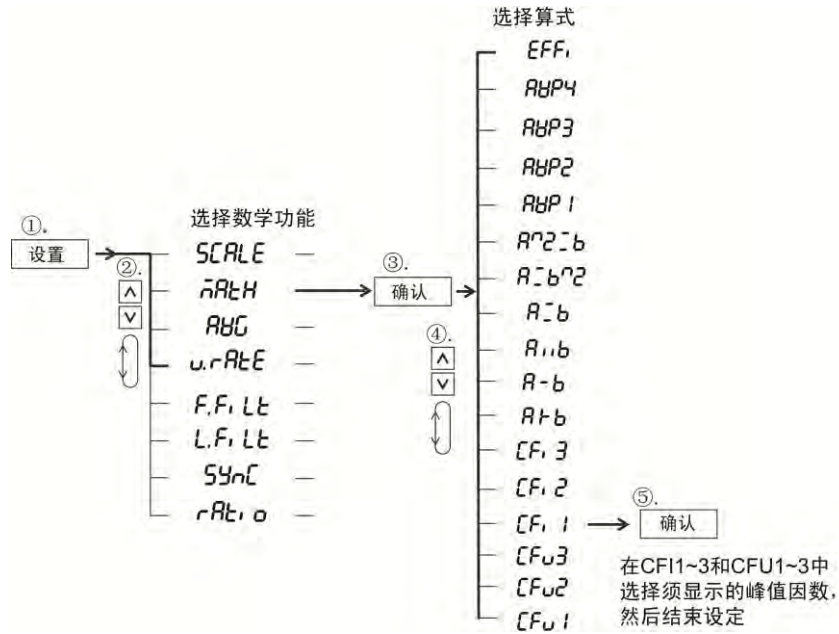


图 9.4 计算峰值因数 (PA323/PA333H 型)

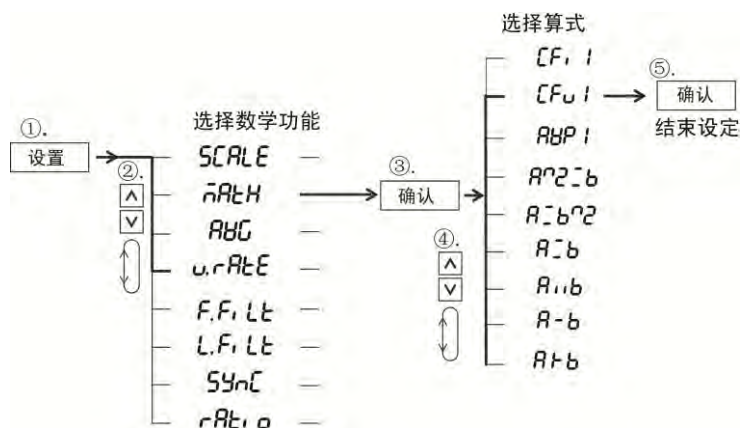


图 9.5 计算峰值因数 (PA310/PA310H 型)



图 9.6 峰值因数显示

峰值因数计算方法与显示值:

- CF u1: 显示 U1 峰值除以 U1rms 值的运算结果;
- CF u2: 显示 U2 峰值除以 U2rms 值的运算结果 (仅 PA323/PA333H);
- CF u3: 显示 U3 峰值除以 U3rms 值的运算结果 (PA323/PA333H);
- CF i1: 显示 I1 峰值除以 I1rms 值的运算结果;
- CF i2: 显示 I2 峰值除以 I2rms 值的运算结果 (仅 PA323/PA333H);

- CFi3: 显示 I3 峰值除以 I3rms 值的运算结果 (仅 PA323/PA333H)。

9.4 积分平均有功功率

功率计可在积分期间计算平均有功功率, 并显示计算结果。积分平均有功功率的计算公式如下所示。

$$\text{积分期间的平均有功功率 (W)} = \frac{\text{瓦时 (Wh)}}{\text{积分时间 (h)}}$$

对于 PA323/PA333H 型功率计, 可根据如图 9.7 所示菜单操作流程 (PA310/PA310H 型功率计的菜单操作流程如图 9.8 所示), 按下前面板的“设置”按键, 再选择 Math 菜单中的积分平均有功功率算式, 之后积分平均有功功率测量值显示于 C 屏。

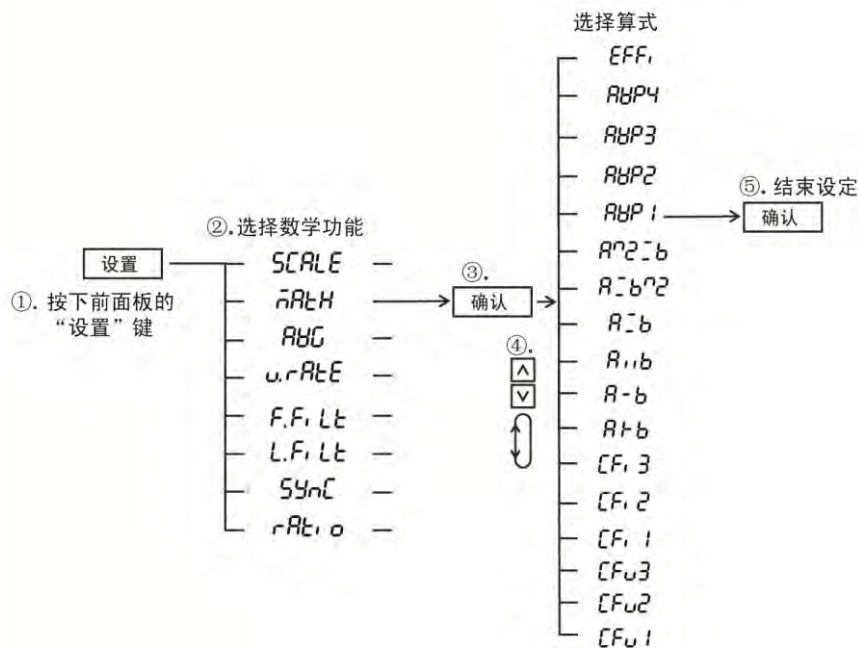


图 9.7 积分平均有功功率计算 (PA323/PA310H 型)

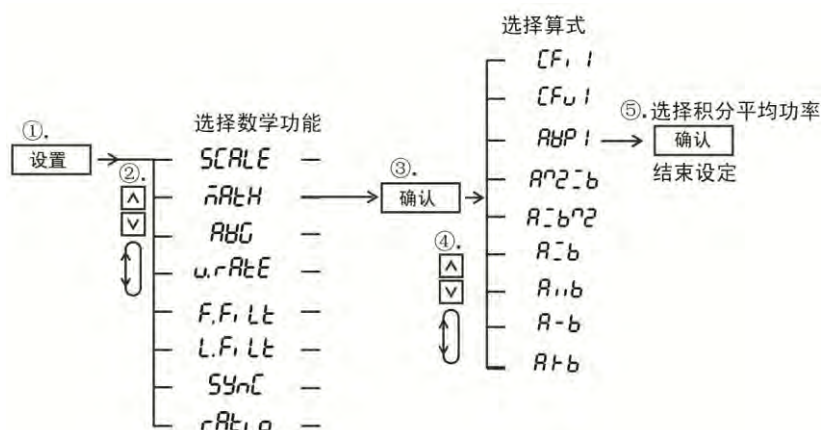


图 9.8 积分平均有功功率计算 (PA310/PA310H 型)

9.5 四则运算

用户可将前面板 A 屏和 B 屏的显示数值执行四则运算, 并将运算结果显示在 C 屏, 此时 C 屏的“数学”指示灯会亮。对前面板显示的四则运算算式说明如表 9.1 所示。

PA323/PA333H 型功率计四则运算的菜单操作流程如图 9.9 所示 (PA310/PA310H 型功率计菜单操作流程如图 9.10 所示)。

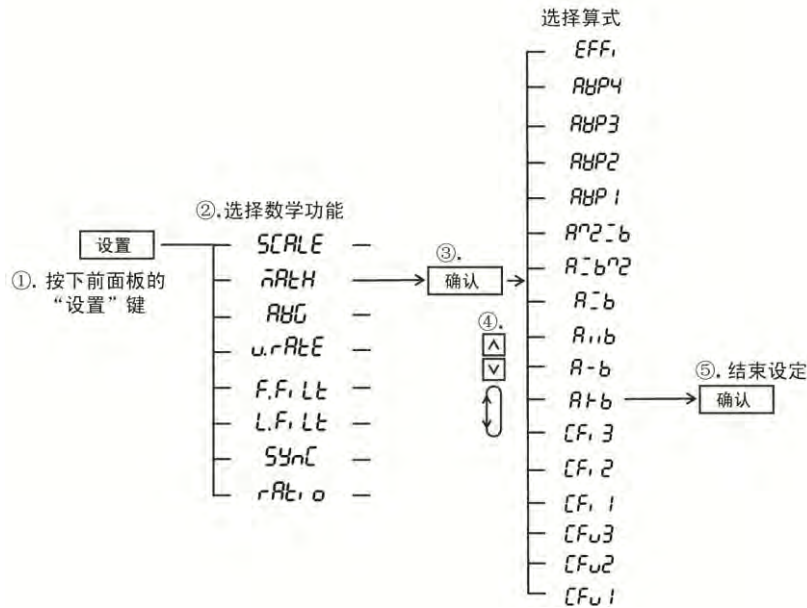


图 9.9 菜单操作流程 (PA323/PA333H 型)

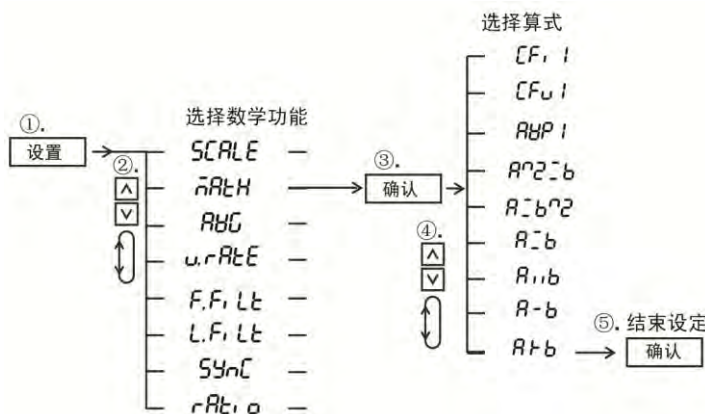


图 9.10 菜单操作流程 (PA310/PA310H 型)

根据如图 9.9 所示菜单操作流程，按下前面板的“设置”键，再选择 Math 菜单，再选择所需的算式，确认算式选择后，再按下前面板上的 Fc 键，切换 C 屏的显示功能为数学运算；此时，C 屏显示数据如图 9.11 所示，正等于 A 屏数据 + B 屏数据。



图 9.11 四则计算结果显示

须注意的是，C 屏尽可能多地显示有效数字；以图 9.11 为例，C 屏显示的是 188.24 而

非 0.188。

10. 积分功能

10.1 简介

用户可对有功功率和电流进行积分运算。积分中，不仅可以显示积分测量值(瓦时或安时)、积分时间，还可以显示其他测量值(或运算值)；并且，由于能按极性分别显示积分值，因此可以分别显示负载消耗掉的正积分功率 (Wh+) 和返回电源部分的负积分功率 (Wh-)；在 DC 模式也同样分别显示电流积分值的正负值部分 (Ah+、Ah-)。

10.1.1 可显示的积分功能

可显示的积分功能包括：Wh：显示正负瓦时的总和、Wh±：按极性显示瓦时、Ah：显示安时的总和、Ah±：显示安时的总和或按极性显示安时，详见表 10.1。

表 10.1 积分值的显示功能

显示功能	测量模式	显示内容
Wh	RMS、VOLTAGE MEAN、DC	正负瓦时总和
Wh± ^[1]	RMS、VOLTAGE MEAN、DC	正瓦时
Wh± ^[1]	RMS、VOLTAGE MEAN、DC	负瓦时
Ah	RMS、VOLTAGE MEAN	安时总和
	DC	正负安时总和
Ah± ^[2]	RMS、VOLTAGE MEAN	安时总和(和 Ah 相同)
	DC	正安时
Ah± ^[2]	RMS、VOLTAGE MEAN	显示负 0
	DC	负安时

[1] 当选择 Wh 功能时，按 1 次或 2 次显示功能切换键，显示功能将始终显示 Wh±。按 1 次，显示正瓦时；按 2 次显示负瓦时。显示负值时，带“-”显示。

[2] 当选择 Ah 功能时，按 1 次或 2 次显示功能切换键，显示功能将始终显示 Ah±。按 1 次，显示正安时；按 2 次显示负安时。显示负值时，带“-”显示。

10.1.2 积分值的显示

积分值的显示分辨率通常为 99999(单位是 MWh 或 MAh 时，99999)。当积分值计数达到 100000 时，小数点位置将自动移动。例如，9.9999mWh 加上 0.0001 mWh，将显示为“10.000mWh”。

积分值的最大读数为：积分值正数时为 99999(单位是 MWh 或 MAh 时，99999)，积分值负数时为-99999；积分时间的最大值为 10000。

当积分值达到最大积分值时，积分停止，仪器保持对当前积分结果的显示。当积分时间达到(10000 小时)时积分停止，保持对当前积分结果的显示。

10.1.3 积分模式

积分功能有多个模式，包括：手动积分模式、标准积分模式、连续积分模式。

1. 手动积分模式 (Manual)

手动积分模式下，积分从积分开始持续到积分停止；但是，当积分时间达到最大积分时间或当积分值达到最大/最小显示积分值时积分停止，并保持当前的积分时间和积分值显示，如图 10.1 和图 10.2 所示。

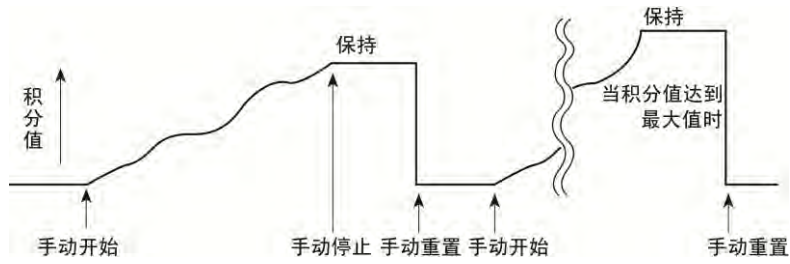


图 10.1 当按下停止键或积分值达到最大值时

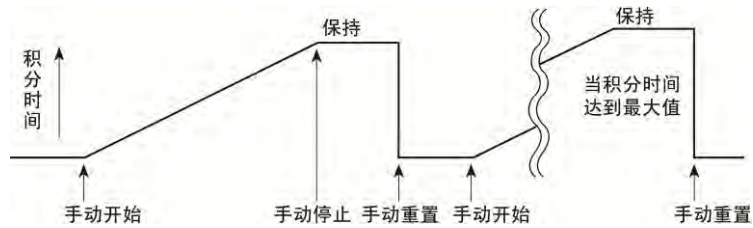


图 10.2 当按下停止键或积分时间达到最大值时

2. 标准积分模式 (Normal)

通过定时器设定积分时间进行积分。当设定时间结束，或当积分值达到最大/最小显示积分值时，停止积分，保持当时的积分时间和积分值显示。

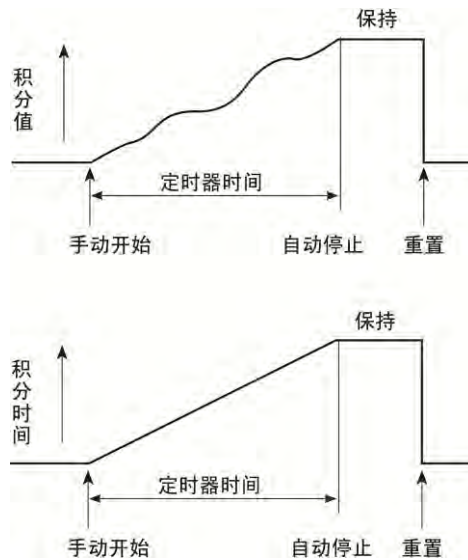


图 10.3 标准积分模式示意

3. 连续积分模式 (Continuous)

通过定时器设定积分时间进行积分。设定时间结束后自动重置并重新开始积分直到按停止键停止。当积分值达到最大/最小显示值时，保持积分时间和积分值的显示，详见图 10.4。

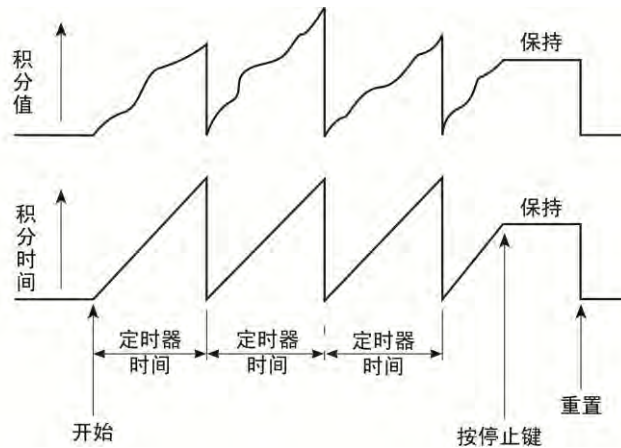


图 10.4 连续积分模式

4. 积分模式对比

三种积分模式对比如表 10.2 所示。

表 10.2 积分功能

积分模式	积分启动条件	积分停止条件	积分保持	重复
手动积分模式	按下启动键，执行积分	按下停止键即可停止积分	保持积分停止时的积分值和积分时间直到按下复位键	—
		积分值达到最大值或最小值即可停止积分 注：最小值为负值		
		积分时间达到最大值即可停止积分		
标准积分模式	按下启动键，执行积分	当积分时间达到积分定时器的设定时间即可停止积分	保持积分停止时的积分值和积分时间直到按下复位键	—
		积分值达到最大值或最小值即可停止积分 注：最小值为负值		
连续积分模式	按下启动键，执行积分	当积分值达到最大值或最小值即可停止积分 注：最小值为负值	保持积分停止时的积分值和积分时间直到按下复位键	定时器溢出时启动积分，循环往复
	当积分时间达到积分定时器的设定时间，自动重置积分值和积分时间，开始新积分	当积分值达到最大值或最小值即可停止积分 注：最小值为负值		
		按下停止键即可停止积分		

10.1.4 积分方法

积分运算的公式如表 10.3 所示。在功率积分、电流积分里，若测量模式为 DC，则功率与电流的瞬时值被积分；当测量模式被设置为 RMS，则对每个数据更新周期里测得的电流值执行积分。

表 10.3 积分方法

功率积分		$\sum_{i=1}^n U_i \times I_i$
电流积分	RMS、VOLTAGE MEAN	$\sum_{l=1}^N I_l$
	DC	$\sum_{i=1}^n i_i$

注：U_i 和 I_i 分别是电压瞬时值和电流瞬时值。n 是采样的数目。I_l 是每个数据更新周期测得的电流，N 是数据更新的数目。

10.2 操作说明

用户需要先设置积分模式，然后进一步配置相关参数。

10.2.1 设置积分模式

在设置积分模式前，需要先停止当前的积分并且重置。积分模式设置的菜单操作流程见图 10.5。

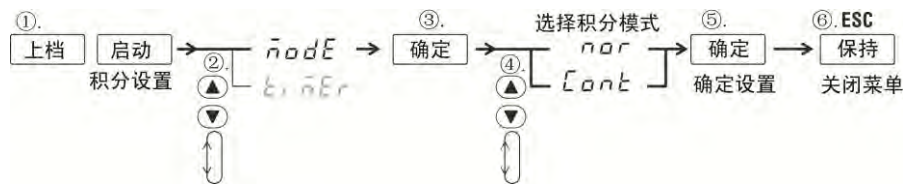


图 10.5 设置积分模式

参考如图 10.5 所示的菜单操作流程，先按下前面板的“上档”键，再按下“启动”键，即可进入积分设置菜单，选择 Mode 菜单项，然后选择积分模式。

10.2.2 设置积分量程

PA300 系列高精度功率计采用领先的测量控制技术，可在积分模式下自动、快速地切换量程，能够连续、精确地执行积分测量。此功能不但支持瓦时积分 (+/- Wh)，也支持安时积分 (+/- Ah)。积分是通过电压电流的数据采集后运算得出的结果，因此积分量程直接决定于电压/电流量程，因此用户需要先配置电压/电流量程，详见“配置输入量程”节。

10.2.3 设置积分定时器

积分定时器设置的菜单操作流程见图 10.6。

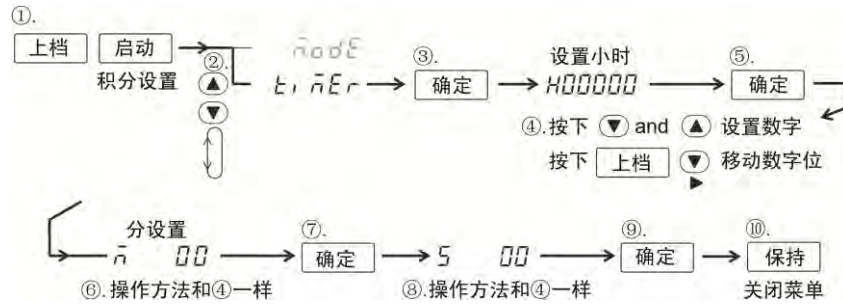


图 10.6 积分定时器设置菜单操作流程

10.2.4 积分操作

1. 显示积分功能

以 PA323/PA333H 型功率计为例，如图 10.7 所示，在 A 屏按下显示功能切换键 Fa，选择“TIME”，显示积分时间。在 C 屏按下显示功能切换键 Fc，选择 Wh/Wh±、Ah/Ah± 可显示对应的测量结果。PA310/PA310H 型功率计的操作方法相同。



图 10.7 显示积分功能（PA323/PA333H 型）

2. 开始积分

按下启动键，启动指示灯点亮。积分值将显示在 C 屏，积分时间则显示在 A 屏。

3. 停止积分

按下停止键，启动指示灯熄灭，停止指示灯点亮，显示则停止在上次显示的积分值和积分时间。积分停止动作生效后的时间内，无法对测量值进行积分。

4. 积分重置

积分功能停止后，如需要进行新一轮积分，需要执行积分重置操作。

按下重置键（上档键+停止（重置）组合键），停止指示灯熄灭。A 屏和 C 屏均显示为横线，如图 10.8 所示。



图 10.8 积分重置

5. 保持/取消保持

按下保持键，保持键指示灯点亮。显示值被保持。保持时显示值虽无法更新，但仪器内仍在继续积分，解除保持后，显示解除保持时的积分结果(积分值和积分时间)。

在积分保持状态下按下保持键，保持键指示灯熄灭，此时更新显示结果。另外，在积分保持状态下，每次发生单次按键(按下上档键+保持（单次）组合键)，都能更新显示结果。

10.3 积分时的操作限制

在积分功能运行时，对相关操作的限制如下所述。

表 10.4 积分时的操作限制

操作功能	积分复位状态	积分进行中	积分暂停
测量模式设定	操作可进行	操作不可进行	操作不可进行
量程配置			
量程转换比例配置			
峰值因数选择			
测量同步源设置			
PLL 源设置			
输入滤波器设置			
数据更新率设置			
平均功能			
保持操作	操作可进行	操作可进行	操作可进行
单次测量操作			
显示功能切换			
最大保持			
显示位数设置			
积分模式设置	操作可进行	操作不可进行	操作不可进行
积分定时器设置	操作可进行	操作不可进行	操作不可进行
积分启动操作	操作可进行	操作不可进行	操作可进行
积分停止操作	操作不可进行	操作可进行	操作不可进行
积分复位操作	操作可进行	操作不可进行	操作可进行
谐波测量显示的开启或关闭	操作可进行	操作可进行	操作可进行
谐波测量的 PLL 源选择	操作可进行	操作不可进行	操作不可进行
测量谐波的次数	操作可进行	操作不可进行	操作不可进行
THD 计算公式选择	操作可进行	操作不可进行	操作不可进行
存储操作	操作可进行	操作可进行	操作可进行
调零	操作可进行	操作不可进行	操作不可进行

11. 谐波测量

11.1 简介

本产品的谐波测量功能完全符合谐波测量国际标准 IEC61000-4-7:2002, 根据基波频率, 电压、电流、功率分别可测量到最多 50 次谐波, 不论是总谐波畸变率 (THD), 还是基波成分、各次数的谐波含量、相位差、含有率等均可测量。另外, 谐波分析次数的上限值可在 2 次~50 次之间自由设置, 即使是对 THD 运算上限次数有规定的场合也可按照其规格进行运算。

注: IEC61000-4-7:2002 标准严格规定了谐波计算方法, 如时间窗、同步、窗函数等, 指定了标准测量仪器的性能。

11.1.1 谐波测量功能

用户可开启谐波测量功能, 测量并显示输入单元的电压、电流及有功功率谐波成分的相关参数, 包括:

- 每次谐波的电压、电流、有功功率。最多可测量第 50 次谐波;
- 各次谐波的谐波畸变率;
- 各次谐波相对基波的相位角;
- 基波的电压 rms 值、电流 rms 值、有功功率 rms 值和总谐波失真 (THD)。

11.1.2 谐波测量结果的显示

谐波测量结果分别显示在 A 屏、B 屏、C 屏、D 屏。

1. A 屏的显示

谐波测量模式下, 若开启了谐波测量数据的显示, 则可按下显示功能切换键 Fa 令 A 屏的功能指示灯均灭, A 屏显示当前测量谐波的次数, 如图 11.1 所示。此时, 用户可通过前面板的“▲”和“▼”键, 设定须显示测量数据谐波的次数 (注意此时须退出量程调整模式)。



图 11.1 A 屏显示谐波次数

谐波测量模式下, 还可按下 Fa 键, 令 V、A、W 功能指示灯点亮, 从而显示总谐波的电压、电流、有功功率的 rms 值 (运算值)。

2. B 屏的显示

B 屏可显示的谐波测量功能如表 11.1 和图 11.2 所示。

表 11.1 谐波功能

符号	说明
V	显示 B 屏上指定次数谐波的电压测量值
A	显示 B 屏上指定次数谐波的电流测量值
W	显示 B 屏上指定次数谐波的有功功率测量值
V%	显示 B 屏上指定次数谐波电压的谐波畸变因数
A%	显示 B 屏上指定次数谐波电流的谐波畸变因数
W%	显示 B 屏上指定次数谐波的有功功率谐波畸变因数

续上表

符号	说明
V deg	B 屏上指定次数是 1 次(基波)时: 显示 1 次电压与 1 次电流的相位角 B 屏上指定次数是 2-50 次时: 显示 2-50 次各电压与 1 次电压的相位角
A deg	B 屏上指定次数是 1 次(基波)时: 显示 1 次电压与 1 次电流的相位角 B 屏上指定次数是 2-50 次时: 显示 2-50 次各电流与 1 次电压的相位角



图 11.2B 屏的显示

3. C 屏的显示

对 C 屏的显示功能说明如表 11.2 所示。

表 11.2C 屏的显示

符号	说明
V	显示 1~50 次谐波的电压的总的有效值
A	显示 1~50 次谐波的电流的总的有效值
W	显示 1~50 次谐波的有功功率的总的有效值



图 11.3C 屏的显示

4. D 屏的显示

对 D 屏的显示功能说明如表 11.3 所示。

表 11.3D 屏的显示

符号	说明
V、A、W	显示 1~50 次谐波的电压、电流、功率的总的有效值
PF	显示基波的功率因数
V Hz	显示电压基波频率
A Hz	显示电流基波频率
THD V%	显示电压的总谐波失真
THD A%	显示电流的总谐波失真



图 11.4D 屏的显示

11.2 操作说明

11.2.1 选择谐波测量模式

用户可选择谐波测量模式为 normal 或 IEC 模式, 不同测量模式下测量的时间窗和 FFT 计算点数会有不同:

normal（普通模式）：采用固定的 1024 点进行 FFT 计算，时间窗随基波频率调整，测量方法如表 11.4 所示。

表 11.4 选择谐波测量模式

基波频率	采样率	窗口宽度
10Hz ~ 75Hz	f×1024	1
75Hz ~ 150Hz	f×512	2
150Hz ~ 300Hz	f×256	4
300Hz ~ 600Hz	f×128	8
600Hz ~ 1200Hz	f×64	16

IEC 模式（按 IEC61000-4-7: 2002 标准进行测量）：使用 200ms 的时间窗进行 FFT 计算，THD 计算的最大次数为 40 次，测量方法见表 11.5。

表 11.5 选择谐波测量模式

信号系统	采样率	窗口宽度
50Hz 系统	f×512	10
60Hz 系统	f×512	12

谐波测量模式选择的菜单操作流程见图 11.5。

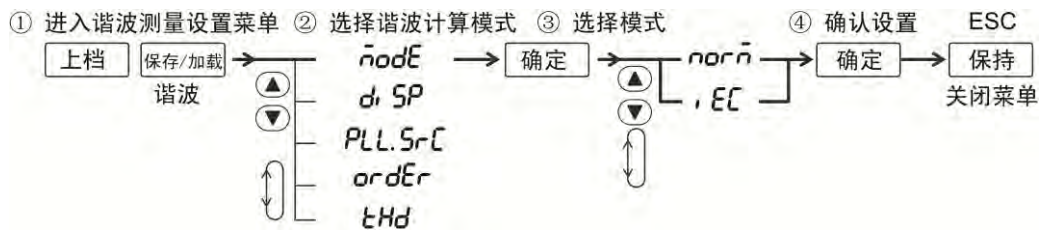


图 11.5 选择谐波计算模式

11.2.2 开启/关闭谐波测量显示

用户可开启/关闭谐波测量显示，当开启谐波测量显示，则显示谐波测量数据并且点亮谐波功能指示灯；当关闭谐波测量显示，则显示常规测量数据，谐波功能指示灯熄灭。菜单操作流程见图 11.6。



图 11.6 开启/关闭谐波测量显示操作流程

11.2.3 选择 PLL 源

谐波测量时需要选择 PLL 源，用于确定基波频率，基波频率是谐波测量的基准。PLL 源默认为 U。用户在选择 PLL 源时，使用的 PLL 源信号的周期须和被执行谐波测量的信号周期相同，此外要注意选择畸变少的输入信号作为 PLL 源信号，这样可保证谐波测量的稳定。PA323/PA333H 型功率计 PLL 源选择的菜单操作流程见图 11.7，PA310/PA310H 型功率计的菜单操作流程见图 11.8。

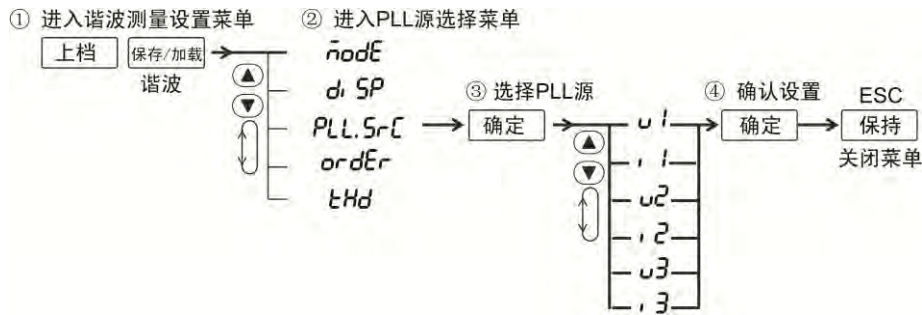


图 11.7 PLL 源选择 (PA323/PA333H 型功率计)

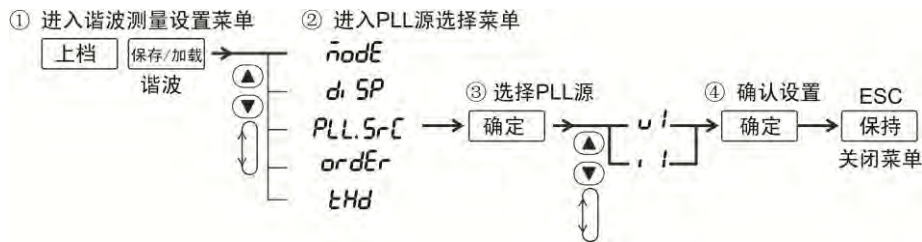


图 11.8 PLL 源选择 (PA310/PA310H 型功率计)

11.2.4 选择谐波次数

用户可指定谐波测量次数的上限，设置上限的范围是 1~50 次。不过需要注意的是，谐波次数的范围取决于基波频率，这是由于谐波次数的上限取决于基波频率：当基波频率为 50Hz 时，谐波次数上限为 50；基波频率为 1.2kHz 时，谐波次数的上限为 4。谐波次数编辑的菜单操作流程见图 11.9。

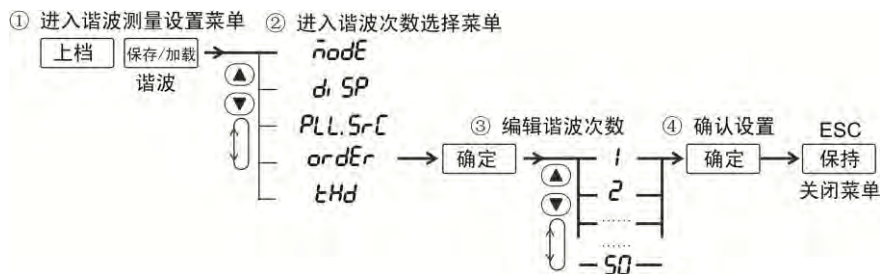


图 11.9 编辑谐波次数

11.2.5 THD 计算公式选择

用户可选择的谐波畸变因数计算公式如下（这里以谐波次数上限 50 为例来进行说明，如果谐波次数上限不是 50，则以实际谐波次数上限为准）：

- IEC：计算第 2 次到第 50 次谐波成分的 rms 值相对基波 rms 值的比例，计算公式详见公式 11.1。
- CSA：计算第 2 次到第 50 次谐波成分的 rms 值相对于第 1 次到第 50 次谐波的比例，计算公式详见公式 11.2。

$$\left[\sqrt{\sum_{k=2}^n (C_k)^2} \right] / C_1$$

公式 11.1 IEC 的 THD 计算公式

$$\left[\sqrt{\sum_{k=2}^n (C_k)^2} \right] / \left[\sqrt{\sum_{k=1}^n (C_k)^2} \right]$$

公式 11.2 CSA 的 THD 计算公式

注：C1：基波成分、Ck：基波和谐波成分、k：分析次数、n：分析次数最大值。此值由 PLL 源的基波频率决定。

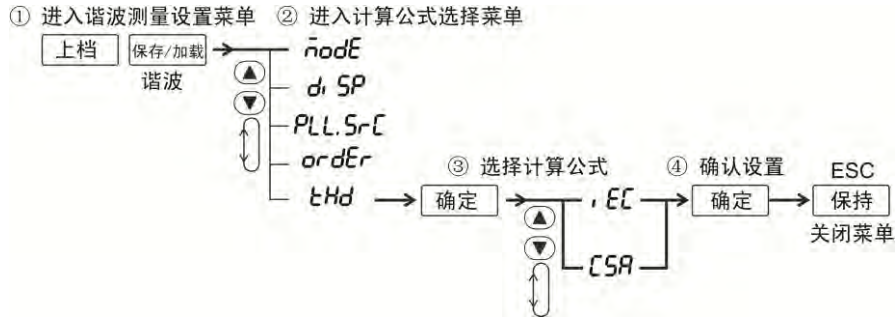


图 11.10 计算公式选择

12. 存储与加载功能

12.1 简介

PA300 系列高精度功率计具有存储/加载测量数据、配置参数的功能。

在生产线或某些特殊应用场合需要多台功率计设置为统一的配置参数，手动设置极其繁琐且容易出错。这时若使用 PA300 系列高精度功率计的配置参数存储/加载功能，可减少用户设置出错的可能性并提高工作效率。

PA300 系列高精度功率计标配 USB-Host 接口，可接入 U 盘等外部移动存储器，长时间存储电压、电流、功率、谐波等测量数据；同时，保存的测量数据可导入 PC 端分析软件做进一步的数据显示与分析。

12.2 操作说明

12.2.1 设置参数存储加载

1. 存储操作

用户可通过仪器的存储功能将设置参数存储到仪器的内部存储器和外部 USB 存储器，当前可存储的设置参数有：量程、测量模式、测量同步源、比例设置、平均功能设置、输入滤波器设置、最大保持设置、计算设置、显示位数设置、数据更新周期、峰值因数、积分设置、谐波设置、储存设置、通信设置等。本仪器一共可使用四个存储文件 File1、File2、File3、File4 来存储设置参数。存储菜单操作流程说明如图 12.1 所示。



图 12.1 存储菜单操作流程

此外要注意的是，在如图 12.1 所示操作存储文件时，D 屏会同步提示存储操作的各种状态，如图 12.2 所示。



图 12.2 存储文件状态提示

2. 加载操作

用户可通过仪器的加载功能，将内部存储器或外部 USB 存储器存储的设置参数恢复到

各功能设置中并基于此设置启动测量。加载功能的菜单操作流程说明如图 12.3 所示。

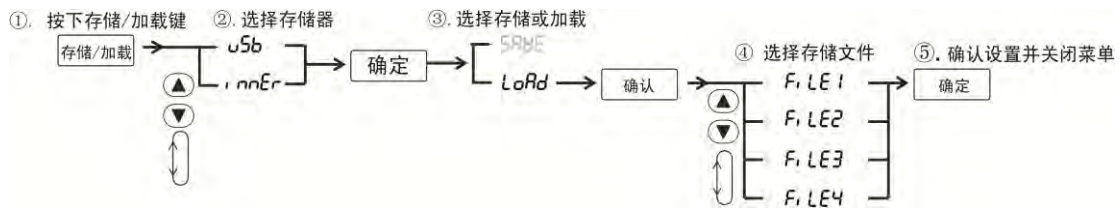


图 12.3 加载菜单操作流程

按下前面板上的“保存/加载”按键，进入存储/加载菜单进行选择。



图 12.4 按键操作流程

在加载操作中，D 屏也会显示选中存储文件的状态，如图 12.5 所示。

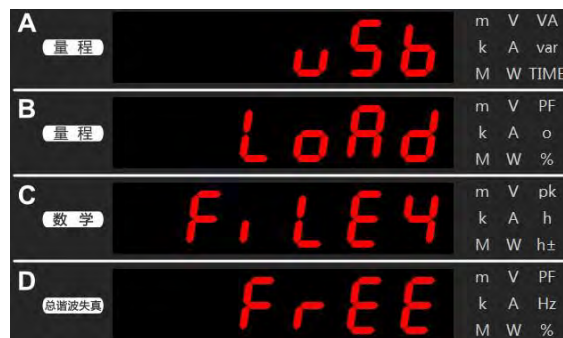


图 12.5 加载操作中的存储区状态显示

12.2.2 测量数据存储

1. 简介

PA300 系列高精度功率计可保存测量数据到外部存储器（不能保存到内部存储器），存储的测量项目为所有可显示的测量项，包括常规模式和谐波模式下的测量项；须存储的测量项须通过上位机软件来设置。保存的测量数据以 csv 格式保存，文件可在上位机使用 Excel 等软件打开和编辑。

以 PA323 和 PA333H 型功率计为例说明文件的生成命名，功率计按“PA330_Data_年月日/H_小时/Pa330_分秒.csv”的格式生成文件和文件夹。例如，2014 年 4 月 22 日 9 时 2 分 55 秒存储文件，生成文件夹 PA330_Data_20140422、H_09 及文件 Pa330_0255.csv，则文件存储路径为：PA330_Data_20140422/H_09/Pa330_0255.csv。同理，PA310 型功率计的文件生成命名格式为“PA310_Data_年月日/H_小时/Pa310_分秒.csv”；PA310H 型功率计的文件生成命名格式为 PA310H_Data_20140422/H_09/Pa310H_0255.csv。

注意：当创建的数据存储文件满，功率计才会创建新的数据存储文件。

2. 操作流程

用户需要先设定数据的储存间隔，然后再启动测量数据存储功能。

(1) 打开/关闭储存

设定储存间隔之前必须确认关闭测量数据存储功能，操作流程如图 12.6 所示：

- ON: 选择“ON”后按确定键，开始储存。储存过程中存储指示灯闪烁；
- OFF: 选择“OFF”后按确定键，停止储存。存储指示灯熄灭。

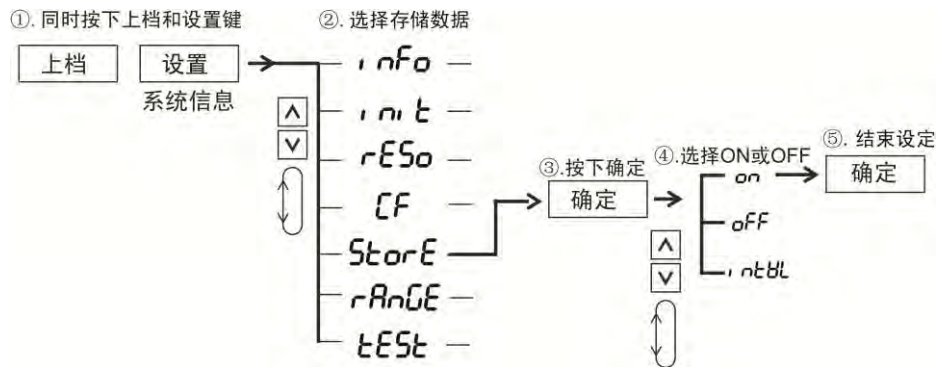


图 12.6 选择 OFF 或 ON 操作流程

(2) 设定储存时间间隔

用户可设定储存时间间隔，设定范围：00.00.00(0 时,00 分,00 秒) ~ 99.59.59(99 时,59 分,59 秒)；初始值为 1s。储存时间间隔设置流程如图 12.7 所示。

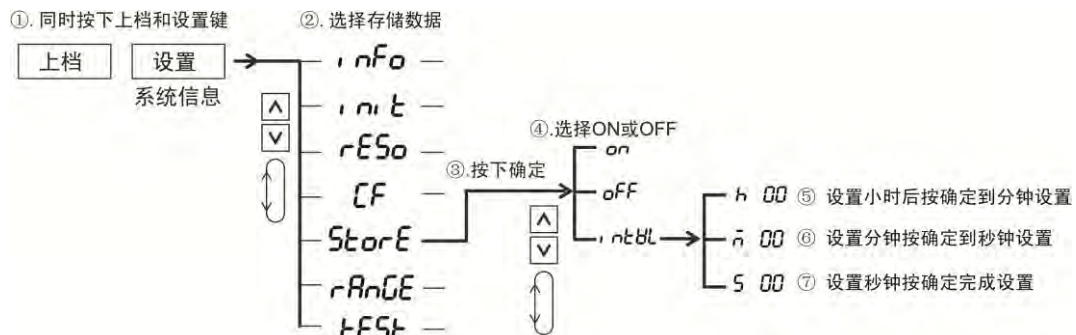


图 12.7 设置储存时间间隔流程

12.2.3 注意事项

对于数据存储功能有如下注意事项：

- 对于谐波测量项，用户可对每一测量项指定对应的谐波次数，例如只存储电压的第 1、3、29 次谐波的测量数据。当谐波模式关闭时，如果此时指定存储谐波测量项，得到的结果是无意义的；
- 储存数据时，若按下 HOLD 键选择保持功能，测量操作暂时保持，此时储存的是保持的数据；
- 最大值保持功能运行期间，储存的测量数据为当前被保持的最大值。

13. 系统辅助设置

13.1 查看系统信息

用户可查看仪器信息，相关菜单操作流程如图 13.1 所示。

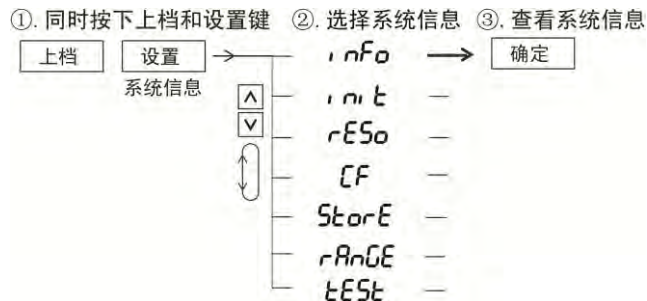


图 13.1 系统信息查看菜单操作流程

可查看的系统信息如表 13.1 和图 13.2 所示。此外，当显示图 13.2 时，按下前面板上的“▼”键可查看序列号，如图 13.3 所示。

表 13.1 系统信息

位置	含义
A 屏	型号
B 屏	硬件版本
C 屏	软件固件版本
D 屏	校准日期



图 13.2 系统信息显示（以 PA310 型功率计为例）



图 13.3 序列号（以 PA310 型功率计为例）

13.2 初始化设定信息

用户可以将各个菜单选项的设定信息都初始化，菜单操作流程如图 13.4 所示。参考如图 13.4 所示流程，用户按下前面板的“设置键”和“上档键”，打开系统信息菜单；然后选择 init 菜单，配置是否执行初始化。

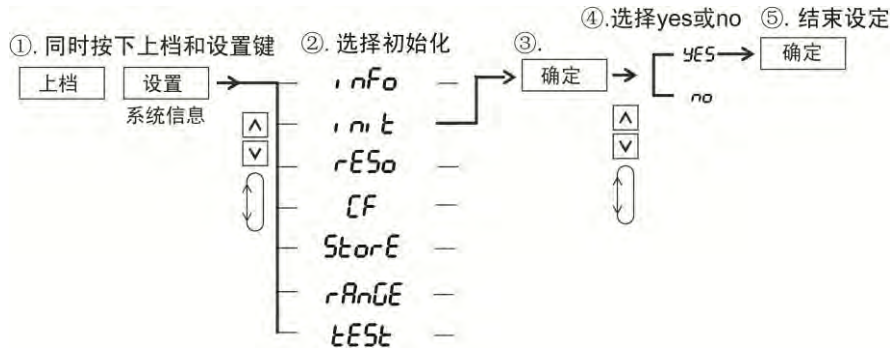


图 13.4 初始化流程



图 13.5 按键操作流程

13.3 调零

为满足本仪器规格，用户可在仪器内部电路中创建一个输入信号为零的状态，并将此刻电平设定为零电平，此即为调零。在以下情况需要调零：

- 为准确测量，仪器须预热半小时以上然后执行调零；
- 长时间不改变测量模式、量程和输入滤波器的设定时，本仪器可能会因为周围环境的变化而致使零电平发生变化，这时也需要对仪器进行调零。

执行调零操作，只需要先按下“上档键”；然后按下“确定键”。

13.4 按键锁

PA300 系列高精度功率计均支持按键锁功能，按键锁由上档键和接口键组合而成。通过设定按键锁，可使前面板操作键失效（除电源开关键：ON/OFF、关闭按键锁的相关按键外）。当按键锁功能有效时，按键锁定指示灯会亮；当按键锁功能无效时，按键锁定指示灯会灭。按键锁的相关组合键和按键锁定指示灯见图 13.6（以 PA310 型为例）。



图 13.6 按键锁功能（PA310 型）

13.5 执行自检

13.5.1 简介

用户可对存储器、按键、LED 执行检查，观察这些部件是否正常工作：

- **存储器测试。**在存储器测试项目里，检查仪器的内部存储器，通过测试后会依次出现如下信息：
 - 1-4 OK
 - 2-4 OK
 - 3-4 OK
 - 4-4 OK
- **面板按键测试。**在该测试项目里，用户可按下前面板的按键，然后观察仪器显示的按键信息是否与按键对应，如果需要退出按键测试，则按两次上档键；
- **LED 测试。**在该测试项目里，用户可测试前面板上的功能指示灯是否正常。当按下确定键执行 LED 测试后，则前面板上所有功能指示灯与按键灯全亮再全熄灭；若要退出 LED 测试，须按一次上档键。

13.5.2 操作说明

1. 存储器自检

存储器自检的菜单操作流程见图 13.7。

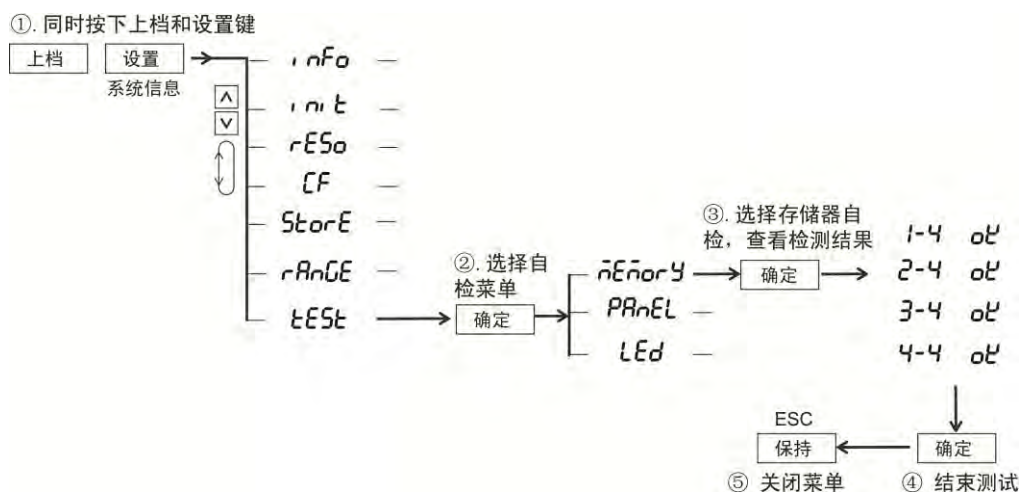


图 13.7 存储器自检菜单操作流程

2. 面板按键测试

面板按键测试的菜单操作流程见图 13.8。

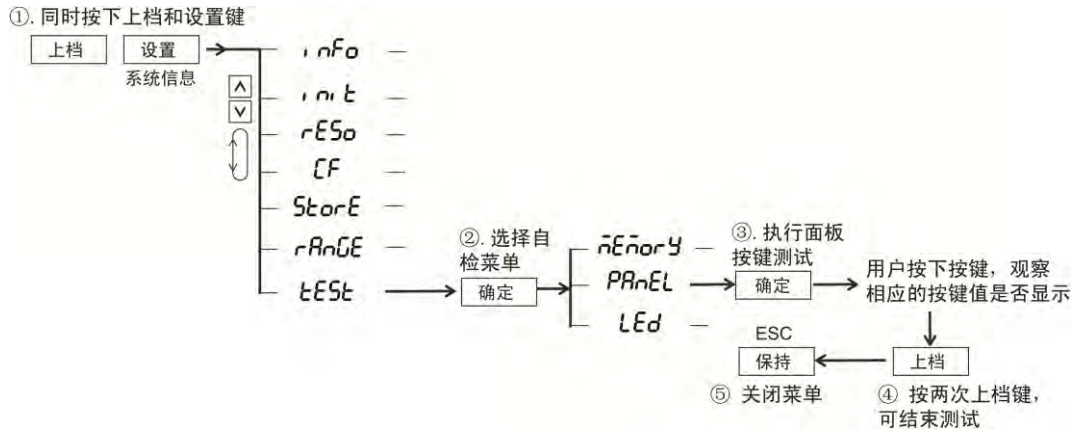


图 13.8 面板按键测试

3. LED 测试

LED 测试的菜单操作流程见图 13.9。

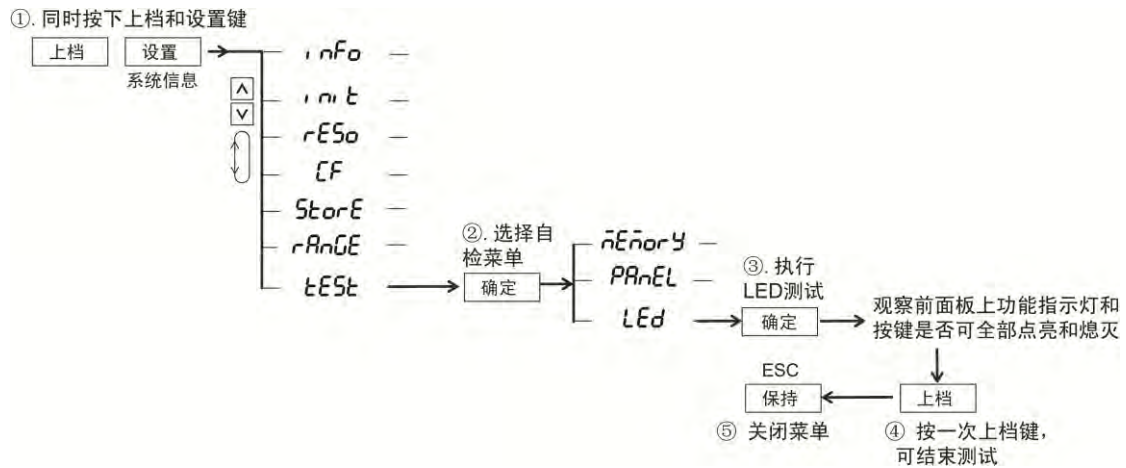


图 13.9 LED 测试

13.6 固件升级

用户可在广州致远电子官方网站下载 PA300 系列高精度功率计的升级固件对功率计进行固件升级。用户将下载的升级固件解压，再将解压得到的固件文件夹，拷贝至 U 盘根目录（U 盘必须是 FAT 文件格式，例如 FAT16、FAT32 等），然后将 U 盘插入功率计，上电重启功率计，即可完成功率计固件升级操作，如表 13.2 所示是升级演示。

表 13.2 固件升级

序号	显示屏显示	说明
①	<p>A: m V VA, k A VPF, M W TIME</p> <p>B: m V PF, k A +, M W %</p> <p>C: m V pk, k A h, M W Hz</p> <p>D: m V PF, k A Hz, M W %</p>	插入 U 盘，上电重启功率计后，显示 Boot，指示功率计内部的 Bootloader 程序已运行

续上表

序号	显示屏显示	说明
②		<p>之后显示 UPDATE，指示已进入固件升级模式</p>
③		<p>B 屏显示 APP，指示当前升级的组件为功率计内部的应用程序，C 屏显示升级进度，用百分比表示</p>
④		<p>C 屏显示 100，指示应用程序已经升级完毕</p>
⑤		<p>C 屏显示 END，指示所有升级操作均已完成，同时功率计以每秒 1 次的频率鸣叫并且 D 屏闪烁显示虚线，提示用户拔出 U 盘并且再次重启功率计。固件升级操作至此结束</p>

14. 错误提示

表 14.1 错误提示

项目	错误条件	错误提示
电压 V	电压测量值超过当前量程 140%	--OL-
电流 A	电流测量值超过当前量程 140%	--OL--
有功功率 P	电压或电流的 RMS 值超过当前量程 140%	--OL--
视在功率 S	电压或电流的 RMS 值超过当前量程 140%	--OF--
无功功率 Q	电压或电流的 RMS 值超过当前量程 140%	--OF--
功率因数 PF	电压或电流的 RMS 值超过当前量程 140%	--OF--
	电压或电流的测量值小于当前量程 0.5% (cf=6, 1%)	Error
	功率因数大于 2.001 或者小于-2.001 时	Error
角度 Deg	电压或电流 RMS 值超过当前量程 140%	--OF--
	电压或电流测量值小于当前量程 0.5% (cf=6, 1%)	Error
	功率因数大于 2.001 或者小于-2.001 时	Error
峰值因数	电压或电流 RMS 值小于当前量程 0.5% (cf=6, 1%)	Error
MATH	B 运算项的值小于 B 运算项当前量程的 0.00001%时	Error
显示溢出	显示位数为 4 位时, 最大显示值超过 9999; 显示位数为 5 位时, 最大显示值超过 99999	--OF--
PA300 系列高精度功率计的求和功能 Σ	所有通道产生错误提示 Error 时	Error
	有一个通道产生错误提示 OF 时	--OF-
	有一个通道产生错误提示 OL 时	--OL-

注：“-----” 指示无数据可显示、“--oF--” 指示计算溢出、“--oL--” 指示超过量程。

15. 功能参数

15.1 输入参数

表 15.1 输入参数

输入参数	参数描述		
输入端子类型	电压	插入式安全端子（香蕉插座）	
	电流	直接输入	
		大接线柱	
	传感器输入	安全 BNC 接口	
输入类型	电压	浮地输入、电阻分压输入	
	电流	浮地输入、分流器输入	
测量量程	电压	PA310/PA323: 15V、30V、60V、150V、300V、600V PA310H/PA333H: 15V、30V、60V、150V、300V、600V、1000V	
	电流	PA310	5mA、10mA、20mA、50mA、100mA、200mA、0.5A、1A、2A、5A、10A、20A
		PA323	0.5A、1A、2A、5A、10A、20A
		PA310H/PA333H	1A、2A、5A、10A、20A、50A
		传感器输入 PA310/PA323	50mV、100mV、200mV、500mV、1V、2V、2.5V、5V、10V
传感器输入 PA310H/PA333H	100mV、200mV、400mV、1V、2V、5V、10V		
输入阻抗	电压	输入电阻: 2MΩ, 输入电容: 13pF (与电阻并联方式)	
	电流	直接输入量程 (PA310) 5mA~200mA	输入电阻: 约 505mΩ 输入电感: 0.1μH
		直接输入量程 (PA310/PA323) 0.5A~20A	输入电阻: 约 5mΩ 输入电感: 0.1μH
		直接输入量程 (PA310H/PA333H) 1A~50A	输入电阻: 约 2mΩ 输入电感: 0.1μH
传感器输入	输入电阻: 100kΩ (2.5V~10V) 输入电阻: 20 kΩ (50mV~2V)		
连续最大允许输入值	电压	1.5kV 的峰值和 1kV 电压有效值中取较小值	
	电流	直接输入量程 (PA310) 5mA~200mA	30A 峰值和 20A 有效值中取最小值
		直接输入量程 (PA310/PA323) 0.5A~20A	100A 峰值和 30A 有效值中取最小值
		直接输入量程 (PA310H/PA333H) 1A~50A	150A 峰值和 50A 有效值中取最小值
传感器输入	峰值不超过 5 倍的额定量程值		

续上表

输入参数	参数描述		
瞬时最大允许输入值 (1s)	电压	2kV 的峰值和 1.5kV 电压有效值中取较小值	
	电流	直接输入量程 (PA310) 5mA~200mA	30A 的峰值和 20A 电流有效值中取较小值
		直接输入量程 (PA310/PA323) 0.5A~20A	150A 的峰值和 40A 电流有效值中取较小值
		直接输入量程 (PA310H/PA333H) 1A~50A	150A 峰值和 50A 有效值中取最小值
		传感器输入	峰值不超过额定量程的 10 倍
输入带宽	PA310/PA310H/PA333H: DC, 0.1Hz~300kHz PA323: DC, 0.1Hz~100kHz		
最大连续共模电压	PA310/PA323: 600Vrms, CAT II PA310H/PA333H: 1000Vrms, CAT II		
线路滤波器	可选择 OFF, 截止频率为 500Hz		
频率滤波器	可选择 OFF, 截止频率为 500Hz		
数字滤波器	可选择 OFF, 仅 PA310/PA310H 型功率计支持截止频率 5.5KHz、9KHz 和 10KHz		
量程	可以单独设置每个输入单元的量程		
A/D 转换器	电压与电流输入同时转换。分辨率: 16-bit、最大转换率: 5μs		

注: 峰值因数 3 配置模式: 1000V 量程峰值因数为 1.5, 最大有效值输入 1000V, 最大峰值输入 1500V;
峰值因数 6 配置模式: 500V 量程峰值因数为 3, 最大有效值输入 500V, 最大峰值输入 1500V。

15.2 电压和电流精度

表 15.2 电压和电流精度

项目	规格	
测量条件	温度	23±5℃, 湿度: 30~75%RH
	输入波形	正弦波, 峰值因数: 3, 共模电压: 0V
	比例功能	OFF, 显示位数: 5 位
	频率滤波器	打开用以测量小于等于 200Hz 的电压或电流
	充分预热后 零电平补偿或测量量程改变后	
精度 (以下精度是读数误差和 量程误差之和) * 读数误差公式中的 f 是输入信号的频率, 单位 是 kHz	PA310、PA310H、PA323、PA333H (电压 / 电流)	
	DC	±(读数的 0.1%+ 量程的 0.2%)
	0.5Hz ≤ f < 45Hz	±(读数的 0.1%+ 量程的 0.2%)
	45Hz ≤ f ≤ 66Hz	±(读数的 0.1%+ 量程的 0.05%)
	66Hz < f ≤ 1kHz	±(读数的 0.1%+ 量程的 0.2%)
	1kHz < f ≤ 10kHz	±(读数的 (0.07×f)%+ 量程的 0.3%)
10kHz < f ≤ 100kHz	±(读数的 0.5%+ 量程的 0.5%)±[读数的 {0.04×(f-10)}%]	
输入量程	电压或电流的额定量程: 1~130% (最高显示为 140%) (1000V、500V、50A 量程最大 100%)	

续上表

项目	规格	
	数据更新周期	带宽
频率范围	0.1s	DC、25Hz ≤ f ≤ 300kHz
	0.25s	DC、10Hz ≤ f ≤ 300kHz
	0.5s	DC、5Hz ≤ f ≤ 300kHz
	1s	DC、2.5Hz ≤ f ≤ 300kHz
	2s	DC、1.5Hz ≤ f ≤ 300kHz
	5s	DC、0.5Hz ≤ f ≤ 300kHz
	10s	DC、0.2Hz ≤ f ≤ 300kHz
	20s	DC、0.1Hz ≤ f ≤ 300kHz
	Auto	DC、0.1Hz ≤ f ≤ 300kHz
线路滤波器打开时	45 ~ 66Hz: 增加读数的 0.2% < 45Hz: 增加读数的 0.5%	
温度系数	5~18℃或 28~40℃时: 增加±读数的 0.03%/℃	
峰值因数 6 时的精度	峰值因数 3 时测量量程误差的 2 倍值	

备注: PA323 各频段测量上限是 100kHz, 可参考表 8.2。

零电平补偿或量程改变后, 温度改变的影响

在 DC 电压精度上增加量程的 0.02%/℃, DC 电流精度上增加以下值。

PA310 (5mA/10mA/20mA/50mA/100mA/200mA 量程): 5μA/℃

PA310/PA323 (0.5A/1A/2A/5A/10A/20A 量程): 500μA/℃

PA333H/PA310H (1A/2A/5A/10A/20A/50A 量程): 1.25mA/℃

外部电流传感器输入(2.5V~10V): 1mV/℃

外部电流传感器输入(50mV~2V): 50 μV/℃

波形显示数据、Upk 和 Ipk 的精度

在上述精度(参考值)上增加以下值。有效输入范围为±量程的 300%以内(峰值因数 6 时, ±量程的 600%以内)。

电压输入: $1.5 \times \text{量程} \times \sqrt{15} / \text{量程} \%$

电流直接输入量程:

PA310(5mA/10mA/20mA/50mA/100mA/200mA 量程): $3 \times \text{量程} \times \sqrt{0.005} / \text{量程} \%$

PA310/PA323(0.5A/1A/2A/5A/10A/20A 量程): $3 \times \sqrt{0.5} / \text{量程} \%$

PA333H / PA310H(1A/2A/5A/10A/20A/50A 量程): $3 \times \sqrt{1.25} / \text{量程} \%$

外部电流传感器输入量程:

(2.5V~10V): $3 \times \text{量程} \times \sqrt{2.5} / \text{量程} \%$

(50mV~2V): $3 \times \text{量程} \times \sqrt{0.05} / \text{量程} \%$

因电压输入产生的自发热影响

在 AC 电压精度上增加读数的 $0.0000001 \times U^2 \%$ 。

在 DC 电流精度上增加读数的 $0.0000001 \times U^2 \%$ + 量程的 $0.0000001 \times U^2 \%$ 。U 是电压

读数 (V)。

即使电压输入变小后, 自发热的影响也会一直作用到输入电阻温度下降为止。

因电流输入产生的自发热影响

PA310/PA323:

在 AC 电流精度上增加读数的 $0.00013 \times I^2\%$ 。

在 DC 电流精度上增加读数的 $0.00013 \times I^2\% + 0.004 \times I^2\text{mA}$ (0.5A/1A/2A/5A/10A/20A 量程) 或增加读数的 $0.00013 \times I^2\% + 0.00004 \times I^2\text{mA}$ (5mA/10mA/20mA/50mA/100mA/200mA 量程)。

I 是电流读数 (A)。

PA310H/PA333H:

在 DC 电流精度上增加读数的 $0.00013 \times I^2\% + 0.002 \times I^2\text{mA}$ 。I 是电流读数 (A)。

即使电流输入变小后, 自发热的影响也会一直作用到分流电阻温度下降为止。

因数据更新周期引起的精度变化

数据更新率为 100ms 时, 在 0.5Hz ~ 1kHz 精度上增加读数的 0.05%。

15.3 有功功率精度

表 15.3 有功功率精度

项目	规格	
测量要求	与电压和电流条件相同, 功率因数为 1	
精度 (以下精度是读数误差和量程误差之和) 注: 读数误差公式中的 f 是输入信号的频率, 单位是 kHz	PA310、PA310H、PA323、PA333H	
	DC	$\pm(\text{读数的 } 0.1\% + \text{量程的 } 0.2\%)$
	$0.5\text{Hz} \leq f < 45\text{Hz}$	$\pm(\text{读数的 } 0.3\% + \text{量程的 } 0.2\%)$
	$45\text{Hz} \leq f \leq 66\text{Hz}$	$\pm(\text{读数的 } 0.1\% + \text{量程的 } 0.05\%)$
	$66\text{Hz} < f \leq 1\text{kHz}$	$\pm(\text{读数的 } 0.2\% + \text{量程的 } 0.2\%)$
	$1\text{kHz} < f \leq 10\text{kHz}$	$\pm(\text{读数的 } 0.1\% + \text{量程的 } 0.3\%) \pm [\text{读数的 } \{0.067 \times (f-1)\}\%]$
	$10\text{kHz} < f \leq 100\text{kHz}$	$\pm(\text{读数的 } 0.5\% + \text{量程的 } 0.5\%) \pm [\text{读数的 } \{0.07 \times (f-10)\}\%]$
功率因数的影响	当功率因数 $(\lambda)=0$ 时 (S: 视在功率) • $45\text{Hz} \leq f \leq 66\text{Hz}$: $\pm S$ 的 0.2% • 最高到 100kHz: $\pm\{S \text{ 的 } (0.2+0.2 \times f)\%$, 是参考值 f 是输入信号的频率, 单位 kHz 当 $0 < \lambda < 1$ 时 (θ : 电压与电流的相位角) $(\text{功率读数}) \times [(\text{功率读数误差}\%) + (\text{功率量程误差}\%) \times (\text{功率量程} / \text{视在功率显示值}) + \{\tan\theta \times (\lambda=0 \text{ 时的影响})\}\%]$	
线路滤波器打开时	$45 \sim 66\text{Hz}$: 增加读数的 0.3% $< 45\text{Hz}$: 增加读数的 1%。	
温度系数	与电压和电流的温度系数相同	
峰值因数 6 时的精度	峰值因数 3 时测量量程误差的 2 倍值	
视在功率 S 的精度	电压精度 + 电流精度	
无功功率 Q 的精度	视在功率的精度 + 量程的 $(\sqrt{1.0004-\lambda^2} - \sqrt{1-\lambda^2}) \times 100\%$	

续上表

项目	规格
功率因数 λ 的精度	$\pm[(\lambda-1/1.0002)+ \cos\theta-\cos\{\theta+\sin^{-1}((\lambda=0 \text{ 时, 功率因数的影响\%)/100)}]\pm 1$ 位。 电压和电流为额定量程, θ 是电压和电流的相位差
相位差 θ 的精度	$\pm[\theta-\cos^{-1}(\lambda/1.0002) +\sin^{-1}((\lambda=0 \text{ 时, 功率因数的影响\%)/100)]\text{deg}\pm 1$ 位 电压和电流为额定量程

零电平补偿或量程改变后, 温度改变的影响

在 DC 功率精度上增加以下仪器的电压影响和电流影响。

DC 电压精度: 量程的 0.02%/°C

DC 电流精度:

PA310 (5mA/10mA/20mA/50mA/100mA/200mA 量程): 5 μ A/°C

PA310/PA323(0.5A/1A/2A/5A/10A/20A 量程): 500 μ A/°C

PA333H/PA310H (1A/2A/5A/10A/20A/50A 量程): 1.25mA/°C

外部电流传感器输入 (2.5V~10V): 1mV/°C

外部电流传感器输入 (50mV~2V): 50 μ V/°C

因电压输入产生的自发热影响

在 AC 功率精度上增加读数的 0.0000001 $\times U^2\%$ 。

在 DC 功率精度上增加读数的 0.0000001 $\times U^2\%$ + 量程的 0.0000001 $\times U^2\%$ 。U 是电压读数 (V)。

即使电压输入变小后, 自发热影响也会一直作用到输入电阻的温度下降为止。

因电流输入产生的自发热影响

PA310/PA323 型:

在 AC 功率精度上增加读数的 0.00013 $\times I^2\%$ 。

在 DC 功率精度上增加读数的 0.00013 $\times I^2\%$ + 量程的 0.004 $\times I^2$ mA

(0.5A/1A/2A/5A/10A/20A 量程)或增加读数的 0.00013 $\times I^2\%$ + 0.00004 $\times I^2$ mA
(5mA/10mA/20mA/50mA/100mA/200mA 量程)。I 是电流读数 (A)。

PA310H/PA333H 型:

在 AC 功率精度上增加读数的 0.00013 $\times I^2\%$ 。

在 DC 功率精度上增加读数的 0.00013 $\times I^2\%$ + 0.002 $\times I^2$ mA。I 是电流读数 (A)。

即使电流输入变小后, 自发热影响也会一直作用到分流电阻的温度下降为止。

因数据更新周期引起的精度变化

数据更新率为 100ms 时, 在 0.5Hz~1kHz 精度上增加读数的 0.05%。

15.4 电压、电流和有功功率测量

表 15.4 电压、电流和有功功率测量

项目	规格
测量方法	数字采样法
峰值因数	3 或 6

续上表

项目	规格
接线方式	PA310、PA310H(单通道): 单相 2 线制 (1P2W) PA323/PA333H(三通道): 可选单相 2 线制 (1P2W)、单相 3 线制 (1P3W)、三相 3 线制 (3P3W)、三相 4 线制 (3P4W)、3 电压 3 电流表法 (3V3A)、单进单出效率 (1I1O)、单进三出效率 (1I3O)
量程切换	可选手动或自动量程
自动量程	量程升档 当满足以下任一条件时量程升档: <ul style="list-style-type: none"> ● Urms 或 Irms 超过当前设置量程的 130% ● 峰值因数 3: 输入信号的 Upk、Ipk 值超过当前设置量程的 300% ● 峰值因数 6: 输入信号的 Upk、Ipk 值超过当前设置量程的 600% 使用 PA300 系列高精度功率计时, 任一输入单元若满足上述条件, 下次测量值更新量程将升档 量程降档 当满足以下所有条件时量程降档: <ul style="list-style-type: none"> ● Urms 或 Irms 小于等于测量量程的 30% ● Urms 或 Irms 小于等于下档量程的 125% ● 峰值因数 3: 输入信号的 Upk、Ipk 值小于下档量程的 300% ● 峰值因数 6: 输入信号的 Upk、Ipk 值小于下档量程的 600% 如果所有输入单元均满足上述条件, 下次测量值更新量程将降档
切换显示模式	可选 RMS(电压、电流的真有效值)、VOLTAGE MEAN(校准到电压有效值的整流平均值)、DC(电压、电流的简单平均值)
测量同步源	可选择信号的电压、电流或数据更新周期的整个区间作为测量时的同步源
线路滤波器	可选 OFF 或 ON(截止频率 500Hz)
峰值测量	从采样得到的瞬时电压、瞬时电流或瞬时功率测量电压、电流或功率的峰值 (最大值、最小值)
零电平补偿	去除内部的偏移量

15.5 频率测量

表 15.5 频率测量

项目	规格	
测量项目	可以测量输入到设置单元的电压或电流频率 PA323/PA333H(3 输入型) 可选输入单元 1 的电压 (U1)/ 电流 (I1)、输入单元 2 的电压 (U2)/ 电流 (I2)、输入单元 3 的电压 (U3)/ 电流 (I3)	
方法	倒数法	
频率测量范围	根据下述数据更新周期变化	
	数据更新周期	测量范围
	0.1s	25Hz ≤ f ≤ 300kHz
	0.25s	10Hz ≤ f ≤ 300kHz
	0.5s	5Hz ≤ f ≤ 300kHz
1s	2.5Hz ≤ f ≤ 300kHz	

续上表

频率测量范围	数据更新周期	测量范围
频率测量范围	2s	1.5Hz≤f≤300kHz
	5s	0.5Hz≤f≤300kHz
	10s	0.2Hz≤f≤300kHz
	20s	0.1Hz≤f≤300kHz
	Auto	0.1Hz≤f≤300kHz
频率滤波器	可选 OFF 或 ON(截止频率 500Hz)	
精度	精度: ±(读数的 0.06%) 注: 要求峰值因数 3 时, 输入信号电平大于等于测量量程的 30%(峰值因数 6 时, 大于等于 60%); 此外, 当测量电压或电流小于等于 200Hz 时须打开频率滤波器	

备注: PA323 各频段测量上限是 100kHz, 可参考表 8. 2。

15.6 运算

表 15.6 运算功能参数

项目	规格						
视在功率 (S)、无功功率 (Q)、功率因数 (λ) 和相位角 (Ø) 的运算公式。i 为输入单元的编号							
	单相 3 线制 (1P3W)	三相 3 线制 (3P3W)	3 电压 3 电流表 (3V3A)	三相 4 线制 (3P4W)	单进单出效率 (1I1O)	单进三出效率 (1I3O)	
UΣ[V]	(U1+U3)/2		(U1+U2+U3)/3		U3	(U1+U3)/2	
IΣ[A]	(I1+I3)/2		(I1+I2+I3)/3		I3	(I1+I3)/2	
PΣ[W]	P1+P3			P1+P2+P3	P3	P1+P3	
SΣ[VA]	Si=Ui×Ii	S1+S3	$\sqrt{3}(S1+S3)/2$	$\sqrt{3}(S1+S2+S3)/3$	S1+S2+S3	S3	$\sqrt{3}(S1+S3)/2$
QΣ[var]	Qi= $\sqrt{Si^2 - Pi^2}$	Q1+Q3		Q1+Q2+Q3	Q3	Q1+Q3	
λ Σ	λ i=Pi/Si	PΣ/SΣ					
Ø[°]	Øi= $\cos^{-1}(Pi/Si)$	$\cos^{-1}(PΣ/SΣ)$					
在 PA310/PA310H/PA323/PA333H 型功率计上, S、Q、λ 和 Ø 通过电压、电流和有功功率的测量值计算而来。因此, 输入失真信号时, 这些数值可能与基于不同测量原则的其他测量仪器略有不同:							
<ul style="list-style-type: none"> ● 如果电压或电流小于额定量程的 0.5%(峰值因数 6 时, 小于等于 1%), S 或 Q 显示 0, λ 和 Ø 显示错误 ● 当电流超前电压时, Q[var] 运算中的 Q 值用减号 (-) 运算; 当电流滞后电压时用加 (+) 号。QΣ 可能为负, 因为运算时每个单元的 Q 值都带符号 							
D(LEAD)/G(LAG) 超前相和滞后相检测 (相位角 Ø 的 D(超前)和 G(滞后))	在下列条件下, 可以正确检测输入电压、电流的超前和滞后: <ul style="list-style-type: none"> ● 正弦波 ● 当测量值大于等于测量量程的 50%(峰值因数 6 时, 大于等于 100%) 时 ● 频率: 20Hz ~ 2kHz ● 相位差: ±(5° ~ 175°) 						
比例	将外部传感器 VT、CT 的输出输入到仪器时, 需设置传感器转换比: VT 比、CT 比和功率系数 <ul style="list-style-type: none"> ● 有效位数: 根据电压和电流量程的有效位数自动设置 ● 设置范围: 0.001 ~ 9999 						

续上表

项目	规格
平均	选择以下 2 种方法：指数平均法、移动平均法 从 8、16、32 和 64 中选择指数平均的衰减常数或移动平均常数
效率	PA323/PA333H 可计算效率
峰值因数	计算电压和电流的峰值因数 (峰值 /RMS 值)
四则运算	共有 6 种四则运算 (A+B、A-B、A×B、A/B、A ² /B、A/B ²)
积分时的平均有功功率	在积分期间内计算平均有功功率

15.7 积分

表 15.7 积分

项目	规格
模式	可选手动积分模式、标准积分模式或重复积分模式
计时器	通过设置计时器自动停止积分 设置范围：0 小时 00 分 00 秒 ~ 10000 小时 00 分 00 秒(对于 0 分 00 秒 00 秒，自动设置为手动积分模式)
计数溢出	WP: 999999MWh/-999999MWh q: 999999MAh/-999999MAh 当积分时间达到最大积分时间 10000 小时、或者当积分值达到可显示的最大积分值 (999999 或 - 999999) 时，保持积分时间和积分值并停止积分
精度	±(功率精度 (或电流精度)+ 读数的 0.1%)(固定量程) 注：在自动量程情况下，量程变化时不执行测量。量程变换后的首个测量值和不测量期间将被追加
量程设置	积分有自动量程或固定量程，量程切换详见电压、电流和有功功率测量部分的内容
积分的有效频率范围	有功功率：DC ~ 45kHz 电流：当测量模式是 RMS 时：DC、由数据更新周期决定的下限频率 ~ 45kHz；当测量模式是 VOLTAGE MEAN 时：DC、由数据更新周期决定的下限频率 ~ 45kHz 当测量模式是 DC 时：DC ~ 45kHz
计时器精度	±0.02%

15.8 谐波测量

表 15.8 谐波测量

测量项目	所有已安装单元
方法	PLL 同步法
频率范围	PLL 源的基波频率在 10Hz~1.2kHz 范围内
PLL 源	选择各输入单元电压或电流 输入电平 峰值因数 3 时，大于等于额定量程的 50% 峰值因数 6 时，大于或等于额定量程的 100% 当基波频率小于等于 200Hz 时，必须打开频率滤波器
FFT 数据字长	1024/5120/6144
窗口功能	矩形

15.9 常规谐波采样

表 15.9 常规谐波采样

基波频率	采样率	窗口宽度	分析次数上限值
10Hz ≤ 基波频率 < 75Hz	f × 1024	1	50
75Hz ≤ 基波频率 < 150Hz	f × 512	2	32
150Hz ≤ 基波频率 < 300Hz	f × 256	4	16
300Hz ≤ 基波频率 < 600Hz	f × 128	8	8
600Hz ≤ 基波频率 ≤ 1200Hz	f × 64	16	4

注 1: 可降低分析次数的上限值

15.10 IEC61000-4-7 谐波采样

表 15.10 IEC61000-4-7 谐波采样

基波频率	采样率	窗口宽度	分析次数上限值
50Hz	f × 512	10	50
60Hz	f × 512	12	50

15.11 谐波精度

表 15.11 线路滤波器关闭时的功率计精度 (指标 ± (%读数 +%量程))

频率	电压	电流	功率
10Hz ≤ f < 45Hz	0.15% + 0.35%	0.15% + 0.35%	0.15% + 0.50%
45Hz ≤ f ≤ 440Hz	0.15% + 0.35%	0.15% + 0.35%	0.25% + 0.50%
440Hz < f ≤ 1kHz	0.20% + 0.35%	0.20% + 0.35%	0.40% + 0.50%
1kHz < f ≤ 2.5kHz	0.80% + 0.45%	0.80% + 0.45%	1.56% + 0.60%
2.5kHz < f ≤ 5kHz	3.05% + 0.45%	3.05% + 0.45%	5.77% + 0.60%

以下说明适用表 15.11:

- 当峰值因数为 3 时;
- 当 λ (功率因数)=1 时;
- 超过 1.2kHz 的功率为参考值;
- 对于直接电流量程, 在电流精度上增加 10 μ A, 在功率精度上增加量程的(10μA/直接电流量程)×100%;
- 对于外部电流传感器量程, 在电流精度上增加 100μV, 在功率精度上增加量程的(100 μ V/外部电流传感器额定量程)×100% ;
- 对于谐波输入, 在电压和电流的第(n+m)次谐波和第(n-m)次谐波上增加第 n 次谐波读数的($\frac{n}{(m+1)}$)/50)%, 在功率的第(n+m)次谐波和第(n-m)次谐波上增加第 n 次谐波读数的($\frac{n}{(m+1)}$)/25)%;
- 在电压和电流的第 n 次谐波上增加其读数的(n/500), 功率增加其读数的(n/250)%;
- 峰值因数 6 时的精度:与峰值因数 3 时的加倍量程时的精度相同;
- 频率、电压和电流的精度保证范围与常规测量保证范围相同。如果高频成分的幅值很大, 可能出现对特定谐波产生约 1% 的影响, 这种影响取决于该频率成分的大小; 所以, 如果该频率成分相对额定量程较小, 将不会产生问题。

15.12 显示

表 15.12 显示

项目	规格	
显示类型	7 段 LED	
同时显示	4 个项目	
最大显示	常规测量时	
显示项目	显示位数是 5 位时	显示位数是 4 位时
U、I、P、S、Q	99999	9999
λ	1.0000 ~ -1.0000	1.000 ~ -1.000
\varnothing	G180.0 ~ d180.0	G180.0 ~ d180.0
fU、fI	99999	9999
WP、WP \pm 、q、q \pm	999999	999999
● 单位是 MWh 或 MAh	(-99999 为负瓦时和	999999
● 单位不是 MWh 或 MAh 时	负安时)	-99999
	-99999	
TIME		
积分时间	显示指示	显示分辨率
0 ~ 99 小时 59 分 59 秒	0.00.00 ~ 99.59.59	1 秒
100 小时 ~ 9999 小时 59 分 59 秒	100.00 ~ 9999.59	1 分钟
10000 小时	10000	1 小时
效率 (仅限 PA323、PA333)	100.00 ~ 999.99(%)	100.0 ~ 999.9(%)
峰值因数	99999	9999
四则运算	99999	9999
平均有功功率	99999	9999
电压峰值	99999	9999
电流峰值	99999	9999
功率峰值	99999	9999
最大显示 (显示范围)	谐波测量时	
显示项目	显示位数是 5 位时	显示位数是 4 位时
U, I, P	99999	9999
λ	1.0000 ~ -1.0000	1.000 ~ -1.000
Uhdf, Ihdf, Phdf	0.000 ~ 99.999% ~ 100.00 ~ 999.99%	0.00 ~ 99.99% ~100.0 ~ 999.9%
Uthd, Ithd	0.000 ~ 99.999% ~ 100.00 ~ 999.99%	0.00 ~ 99.99% ~100.0 ~ 999.9%
$\varnothing U, \varnothing I$		
1 次基波电流与 1 次基波电压的相位角		
	G180.0 ~ D180.0	G180.0 ~ D180.0
2 次谐波和更高谐波相对 1 次基波电压的相位角		
	-180.0 ~ 180.0	-180.0 ~ 180.0

续上表

项目	规格	
2 次谐波和更高谐波相对 1 次基波电流的相位角		
	-180.0 ~ 180.0	-180.0 ~ 180.0
单位符号	m、k、M、V、A、W、VA、var、°、Hz、h±、TIME、%	
显示位数	可选 5 位或 4 位	
数据更新周期	可选 0.1s、0.25s、0.5s、1s、2s、5s、10s、20s、Auto	
响应时间	最大为数据更新周期的 2 倍(当量程额定值从 0 变化到 100% 或从 100% 变化到 0 时, 显示值达到最终精度状态所需的时间)	
自动量程监视器	当输入信号满足自动量程切换的条件时, 指示灯闪烁	
超量程监视器	在以下条件下显示“- - oL- -”, 表示超出量程当测量值超过额定量程的 140%	
保持(Hold)	保持显示值	
单次更新	Hold 时, 每按一次 SINGLE 键更新一次显示值	
最大值保持	保持 U、I、P、S、Q、U±pk、I±pk、P±pk	

15.13 外部电流传感器输入

表 15.13 外部电流传感器输入

	测量量程
峰值因数 3	PA310 /PA323: 50mV/100mV/200mV/500mV/1V/2V/2.5V/5V/10V PA310H/PA333H: 100mV/200mV/400mV/1V/2V/5V/10V
峰值因数 6	PA310/PA323: 25 mV/50 mV/100 mV/250 mV/500 mV/1V/1.25 V/2.5V/5V PA310H/PA333H: 50mV/100mV/200mV/500mV/1V/2.5V/5V

15.14 GPIB 接口

表 15.14 GPIB 接口

适用设备	美国国家仪器公司 ● PCI-GPIB 或 PCI-GPIB+、PCIe-GPIB 或 PCIe-GPIB+ ● PCMCIA-GPIB 或 PCMCIA-GPIB+(Windows Vista 或 Windows 7 不支持) ● GPIB-USB-HS 使用 NI-488.2M Ver. 2.8.1 或更新版本的驱动
电气和机械规格	符合 IEEE Std 488-1978(JIS C 1901-1987)

15.15 串行接口

表 15.15 串行接口

接口类型	D-Sub 9-pin(插头)
电气规格	符合 EIA-574(EIA-232(RS-232)9 针标准)
波特率	可选择 1200、2400、4800、9600、19200、115200

15.16 USB 接口

表 15.16 USB 接口

端口数	1
接口	B 型接口 (插座)
电气和机械规格	符合 USB Rev. 2.0 标准
传输模式	HS(高速;480Mbps)和 FS(全速;12Mbps)
支持协议	自定义协议
PC 系统要求	配备 USB 端口, 运行英文版或中文版 Windows 7(32-bit/64-bit) Windows Vista(32-bit) 或 Windows XP(32-bit, SP2 或更新版)

15.17 以太网接口

表 15.17 以太网接口

端口数	1
接口类型	RJ-45 接口
电气和机械规格	符合 IEEE802.3 标准
传输系统	以太网 (100BASE-TX、10BASE-T)
传输速率	最大 100Mbps
通信协议	TCP/IP
支持服务	DHCP、远程控制

15.18 常规特性

表 15.18 常规特性

显示参数	参数描述
额定电源电压	100VAC ~ 240VAC
预热时间	≥ 30 分钟
工作环境	全精度 5℃ ~40℃, 20% R.H.~80%R.H., 无结露
存储温度	-25℃ ~60℃, 20% R.H.~80%R.H., 无结露
额定电源频率	50/60Hz
电源频率允许范围	48Hz ~ 63Hz
最大功耗	PA310/PA310H: 50VA; PA323/PA333H: 70VA






15.19 型号和后缀代码

表 15.19 型号和后缀代码

型号	通道数	说明
PA310/PA310H	单输入单元型	标配 GPIB、USB-Host、USB-Device、RS-232 接口和外部传感器接口
PA323/PA333H	3 输入单元型	标配 GPIB、USB-Host、USB-Device、RS-232 接口和外部传感器接口

15.20 交直流电流传感器/互感器 (选配)

表 15.20 交直流电流传感器/互感器

产品类型	型号	图片	电流	精度	带宽	变比	接口类型
交直流电流钳	CA (PAC22)		1400A _{pk}	±1.5%、 ±2%	DC-10kHz	10mV/A 1mV/A	BNC 接口
交流电流钳	CA (D36N)		3000A _{rms}	±0.5%	30Hz ≤ f ≤ 5kHz	1mA/A	Φ4mm 香蕉母座
交流电流钳	CA (C117)		1000A _{rms}	rdg 的 ±0.3%	30Hz ≤ f ≤ 5kHz	1mV/A	香蕉插头
交流电流钳	ZY (CTS500)		500A _{rms}	±0.3%	45Hz-5kHz	1mV/A	BNC 接口
交流电流钳	ZY (CTS5)		5A _{rms}	±0.3%	45Hz-5kHz	10mV/A	BNC 接口
交流电流钳	ZY (CTS6000)		6000A _{rms}	±1.0%	10Hz ≤ f ≤ 20kHz	50mV/A 5mV/A 0.5mV/A	BNC 接口
电流互感器	YX-CTS200		200A _{rms}	±0.3%	45Hz-5kHz	10mV/A 1mV/A	BNC 接口

备注：D36N 组合 TL1000 测量线
C117 组合 TA1004 转接头

16. 机械尺寸图

16.1 PA310/PA310H 型功率计机械尺寸图（单位：mm）

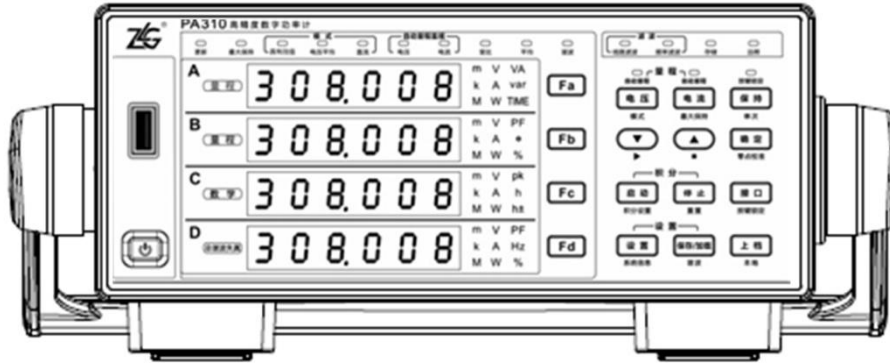


图 16.1PA310 型功率计机械尺寸图（正面）

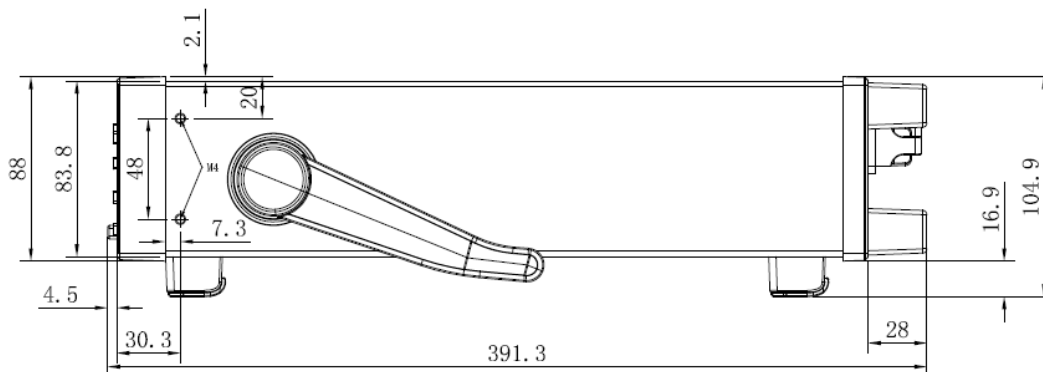


图 16.2PA310 型功率计机械尺寸图（侧面）

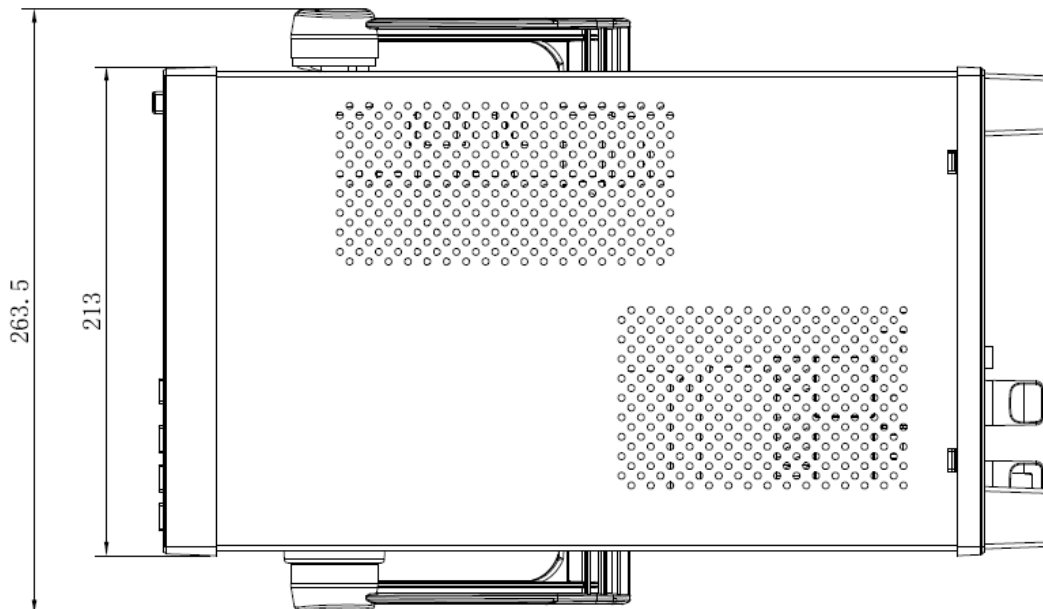


图 16.3PA310 型功率计机械尺寸图（俯视）

备注：PA310H 和 PA310 正面和侧面尺寸图一致，区别在于 PVC 上的型号不同。

16.2 PA323/PA333H 型功率计机械尺寸图（单位：mm）

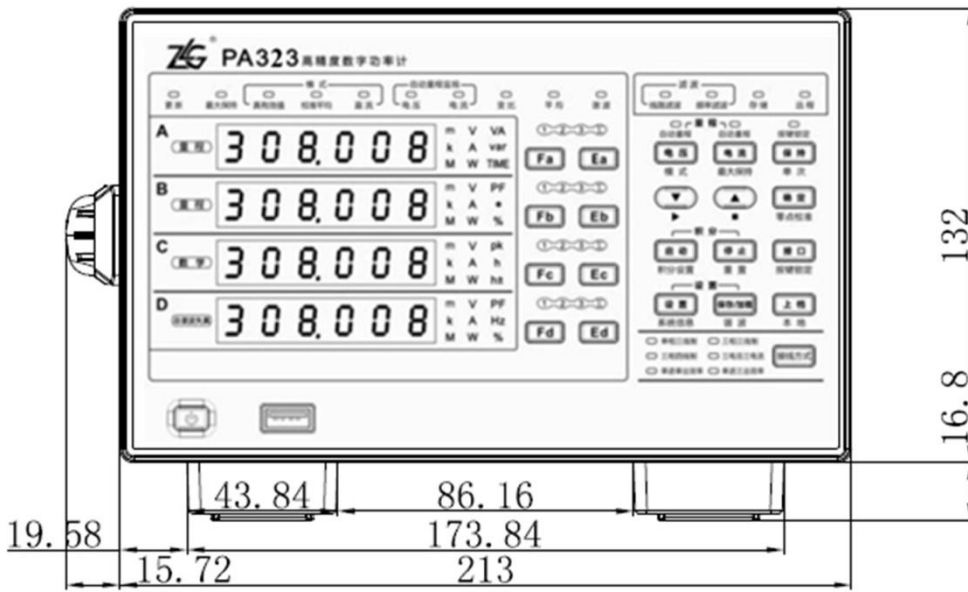


图 16.4 PA323 型功率计机械尺寸图（正面）

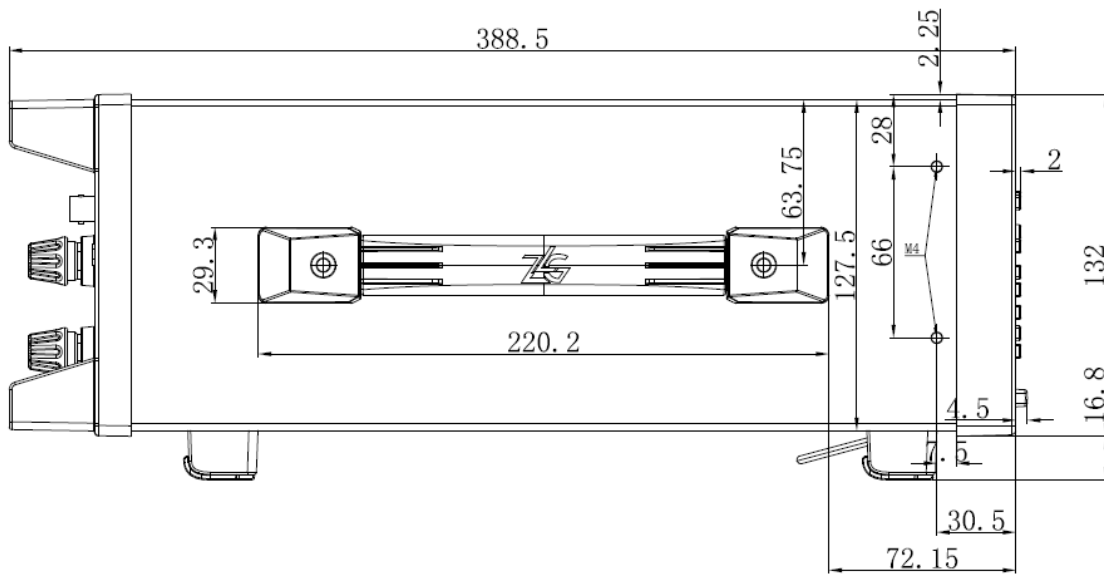


图 16.5 PA323 功率计机械尺寸图（侧面）

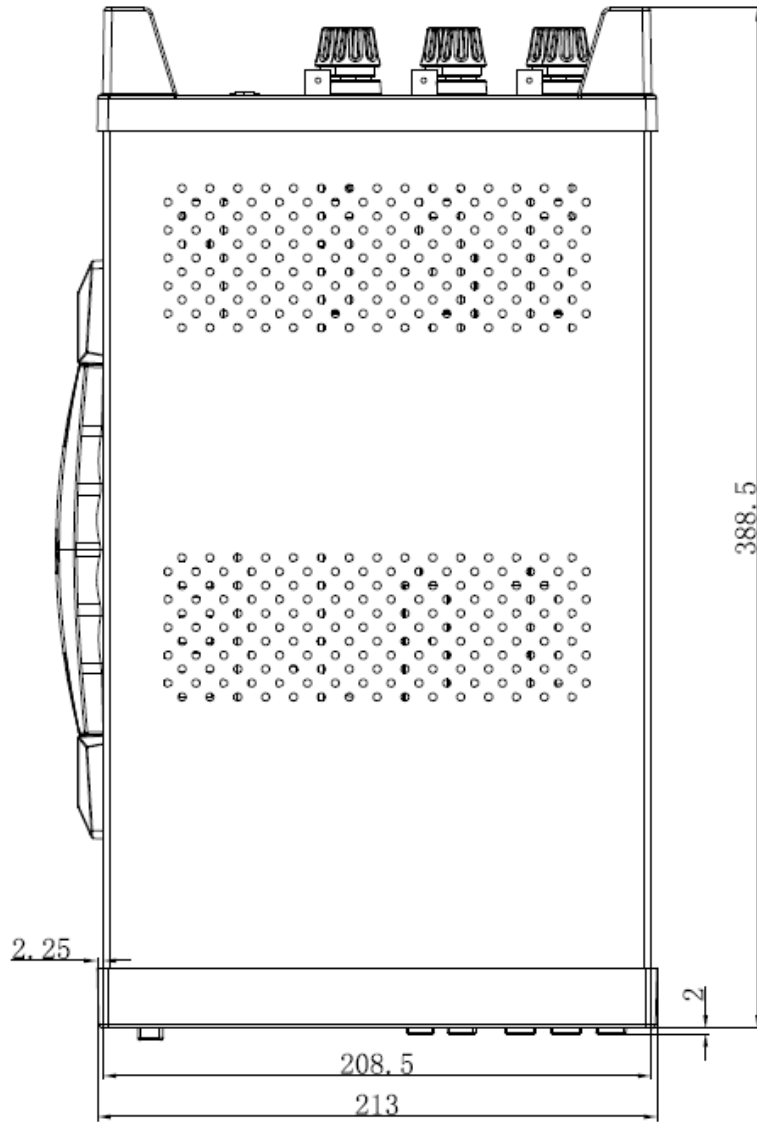


图 16.6 PA323 功率计机械尺寸图（俯视）

备注：PA333H 和 PA323 正面和侧面尺寸图一致，区别在于 PVC 上的型号不同。

17. 附件

表 17.1 附件（选配）

型号	品牌	规格型号
测试导线	MC TL1000	安全测试导线。安全等级：600 V, CAT III ~ 1000 V, CAT II / 32 A ，测试线长 1.5m
测试连接头	MC TA1002	大号鳄鱼夹，具有 $\Phi 4\text{mm}$ 安全型插座。额定电压 1000V，最大电流 32A
	MC TA1003	$\Phi 4\text{mm}$ 安全插头，可堆叠，可通过螺丝连接测试导线，额定电压 1000V
	MC TA1004	安全 BNC 公头香蕉插座转换头，具有 $\Phi 4\text{mm}$ 安全型插座。额定电压 1000V

18. 免责声明

广州致远电子有限公司隶属于广州立大功科技股份有限公司。本着为用户提供更好服务的原则，广州致远电子有限公司（下称“致远电子”）在本手册中将尽可能地为用户呈现详实、准确的产品信息。但鉴于本手册的内容具有一定的时效性，致远电子不能完全保证该文档在任何时段的时效性与适用性。致远电子有权在没有通知的情况下对本手册上的内容进行更新，恕不另行通知。为了得到最新版本的信息，请尊敬的用户定时访问致远电子官方网站或者与致远电子工作人员联系。感谢您的包容与支持！