

70703 26.5GHz 基波混频器

性能特点：

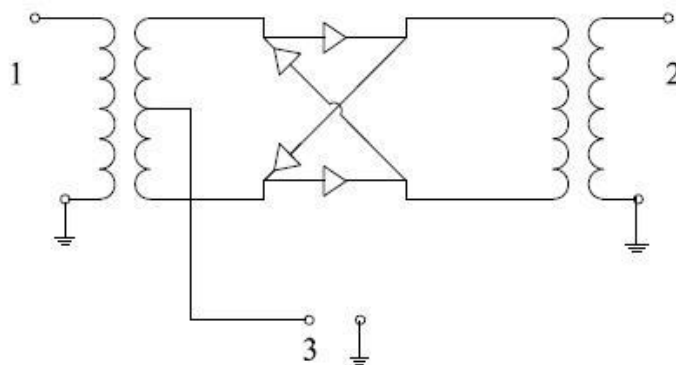
- ◆ 宽频带：2GHz~26.5GHz
- ◆ 变频损耗小于 9.5dB
- ◆ 射频输入 1dB 压缩点大于+5dBm



产品简介：

70703 26.5GHz 基波混频器是采用微波薄膜混合集成电路工艺制作的同轴无源混频器，频带覆盖 2GHz~26.5GHz，具有较好的本振-射频、本振-中频隔离度以及较低的变频损耗可作上、下变频器用。

原理框图：

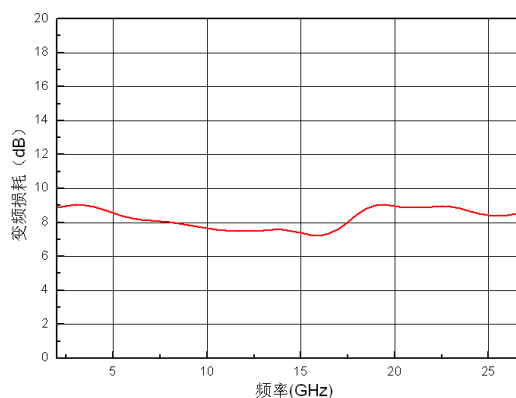


技术指标：（温度：25℃；本振功率 16dBm）

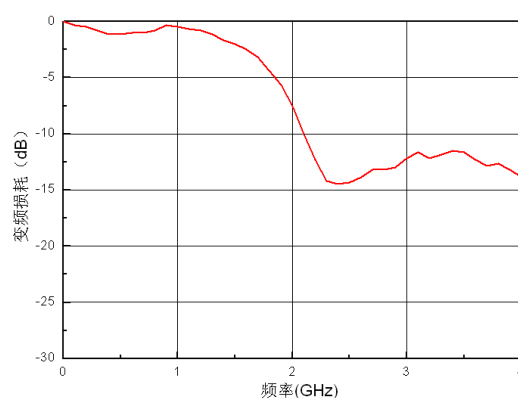
| | | 最小值 | 典型值 | 最大值 | 单位 |
|--------------|-------|--------|-----|------|-----|
| 频率范围 | 射频、本振 | 2~26.5 | | | GHz |
| | 中频 | DC~0.7 | | | |
| 变频损耗 | | | 9.5 | 10.0 | dB |
| 端口间 隔离度 | 本振-中频 | 16 | 18 | | dB |
| | 本振-射频 | 16 | 18 | | dB |
| 射频输入 1dB 压缩点 | | 5 | 6 | | dBm |

典型测试曲线：

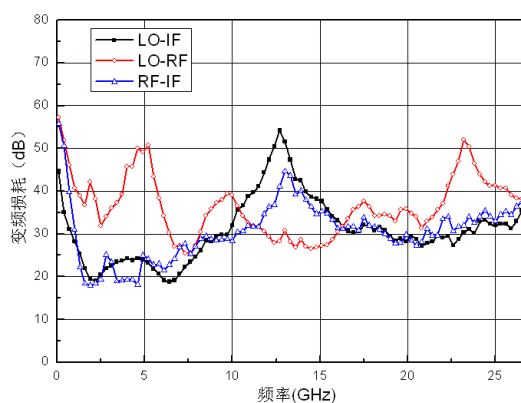
温度：25℃；本振功率 16dBm



变频损耗 (IF: 100MHz)



中频频响



端口间隔离度

使用极限参数：

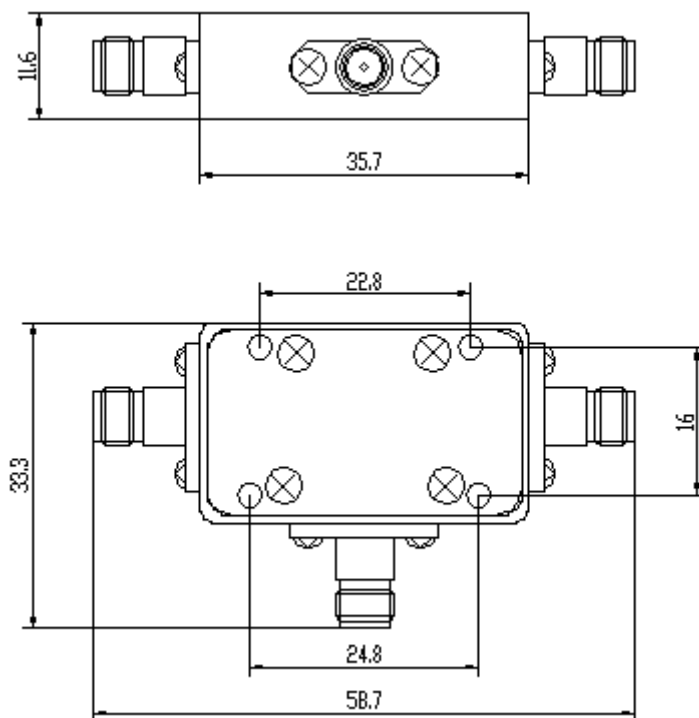
| | 最小值 | 最大值 |
|----------|------|--------|
| 射频最大输入功率 | —— | +20dBm |
| 本振最大输入功率 | —— | +20dBm |
| 工作温度范围 | -20℃ | +70℃ |
| 储存温度范围 | -40℃ | +85℃ |

接口定义和说明：

| | | |
|---|--------|--------------|
| 1 | 射频输入端口 | SMA 阴型同轴转接器。 |
| 2 | 本振输入端口 | SMA 阴型同轴转接器。 |
| 3 | 中频输出端口 | SMA 阴型同轴转接器。 |

产品详细结构尺寸：

(单位：mm)



订货信息：

| | |
|---------------------|-------|
| 70703 26.5GHz 基波混频器 | 同轴混频器 |
| | |

注意事项：

- 1、本品属于静电敏感部件，储存、运输、使用时注意静电防护。
- 2、中频端口和混频二极管直接相连，不允许加直流电！否则可能烧毁二极管！
- 3、本振和射频端口对地直流电阻为0！

本文中的产品指标说明可不经通知而更改