

## 80713GB 50GHz 混频器

### 性能特点：

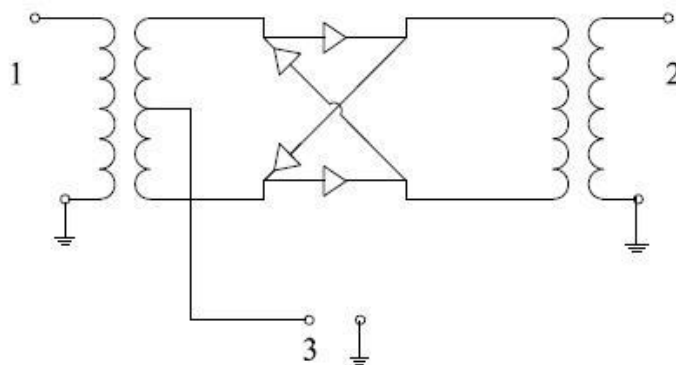
- ◆ 宽频带：4GHz~50GHz
- ◆ 变频损耗小于 13dB
- ◆ 较高的端口隔离度



### 产品简介：

80713GB 50GHz 混频器是采用微波薄膜混合集成电路工艺制作的同轴无源混频器，频带覆盖 4GHz~50GHz，具有较好的本振-射频、本振-中频隔离度以及较低的变频损耗，可作上、下变频器用。

### 原理框图：

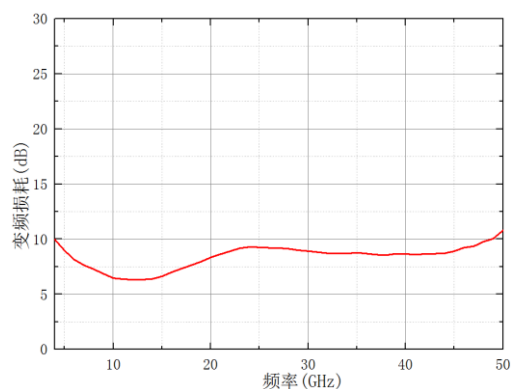


技术指标：（温度：25℃；本振功率 13dBm）

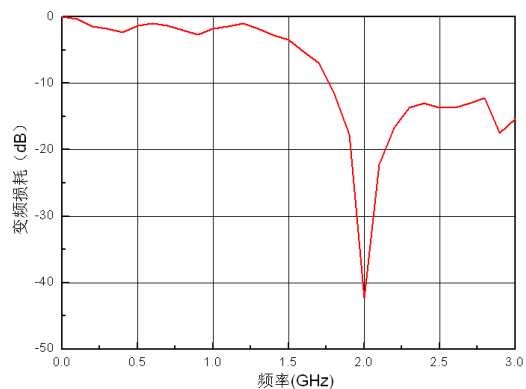
指标参数		最小值	典型值	最大值	单位
频率范围	射频、本振	4~50			GHz
	中频	DC~0.8			
变频损耗			10.5	13	dB
隔离度	本振-中频	20	25		dB
	本振-射频	20	23		dB
	射频-中频	14	16		dB
射频输入 1dB 压缩点		3	5		dBm
本振功率		10	13	16	dBm

## 典型测试曲线：

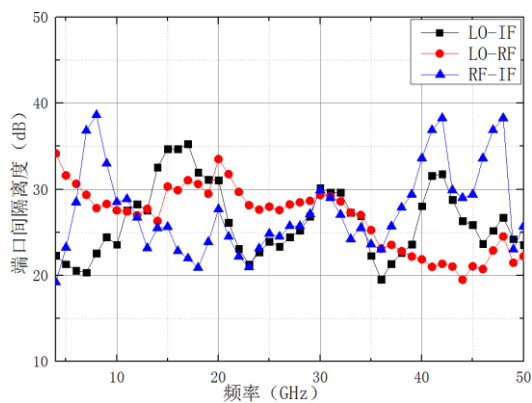
温度：25℃；本振功率 15dBm



变频损耗(IF:100MHz)



中频频响



端口间隔离度

## 使用极限参数：

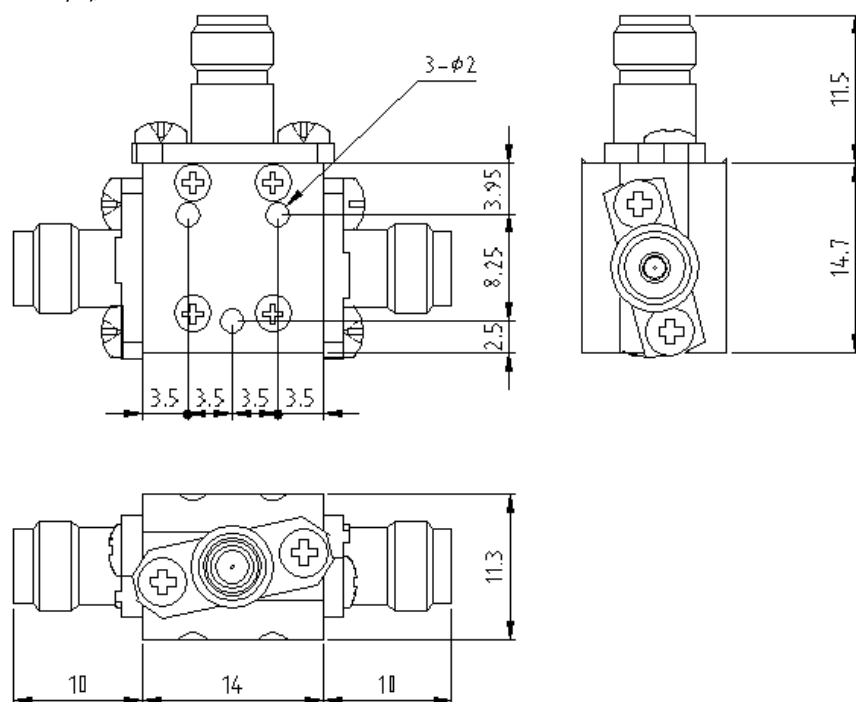
	最小值	最大值
射频最大输入功率	——	+20dBm
本振最大输入功率	——	+20dBm
工作温度范围	-20℃	+70℃
储存温度范围	-40℃	+85℃

## 接口定义和说明：

1	射频输入端口	2.4mm 阴型同轴转接器。
2	本振输入端口	2.4mm 阴型同轴转接器。
3	中频输出端口	SMA 阴型同轴转接器。

## 产品详细结构尺寸:

(单位: mm)



## 订货信息:

80713GB 50GHz 混频器	同轴混频器

## 注意事项:

- 1、本品属于静电敏感部件, 储存、运输、使用时注意静电防护。
- 2、中频端口和混频二极管直接相连, 不允许加直流电! 否则可能烧毁二极管!
- 3、本振和射频端口对地直流电阻为 0!

本文中的产品指标说明可不经通知而更改