

UDP6720系列开关直流电源

新品
上市



产品概述

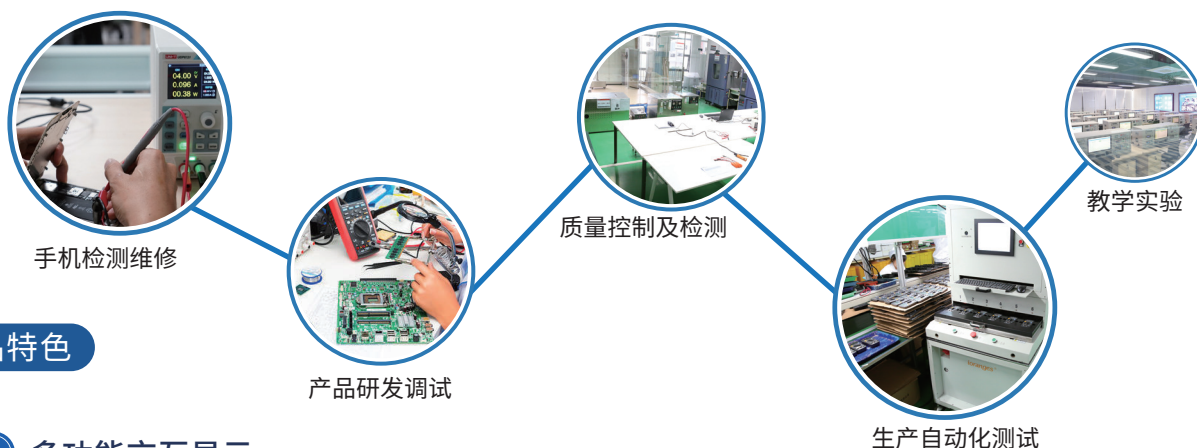
UDP6720系列开关直流电源分别支持60V/5A、60V/8A的宽范围输出，输出功率比高达3.0，大大提高了产品的应用范围，减小电源设备的采购投入；产品全系列标配标准RS232通信接口，支持SCPI协议，方便远程控制。其远端补偿模块，可避免负载线上的压降引起的测试不准确问题；低纹波噪声、高精度电压/电流输出及显示，具有多重保护功能，保证产品工作的可靠性。

产品特点

- ▶ 完全数字控制
- ▶ 满量程高解析度10mV/1mA
- ▶ 低纹波低噪声
- ▶ 软件校正功能
- ▶ 最小的外形尺寸
- ▶ 高清LCD显示
- ▶ 列表模式&定时器功能
- ▶ 远端补偿，补偿线上压降
- ▶ 支持RS-232 通信，具有SCPI指令，方便组建智能化测试平台
- ▶ 智能型风扇控制，降低能耗，减少噪声
- ▶ 宽范围电压/电流输出，功率比达3.0
- ▶ 高可靠性：过压/过流/过温保护功能
- ▶ 可预设多组输出电压/电流：3×200组

应用领域

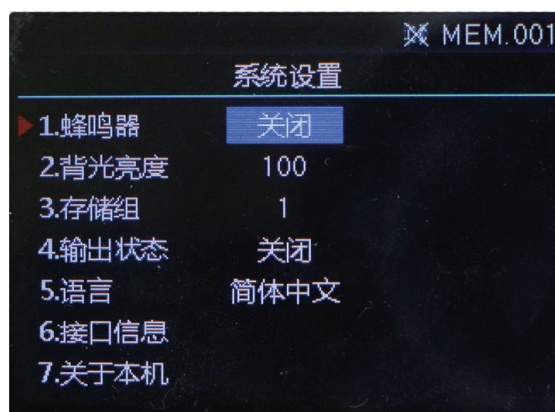
应用于产品研发调试、质量控制和检测、生产自动化测试和教学实验等场景,可满足多样化的测试需求。



产品特点

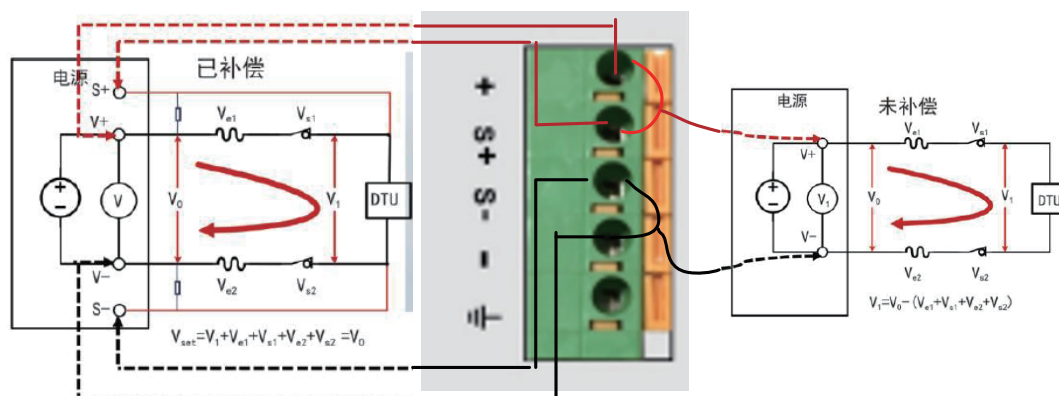
① 多功能交互显示

UDP6720系列为用户提供了功能丰富,操作简单的人机交互界面,应用了2.8"高清显示屏,可以实时显示电源当前的设定输出电压/电流、实际输出电压/电流和保护输出电压/电流值;同时用户还能够便捷的进行系统的设置,此人性化设置可以满足工程师测试中的多种应用需求。



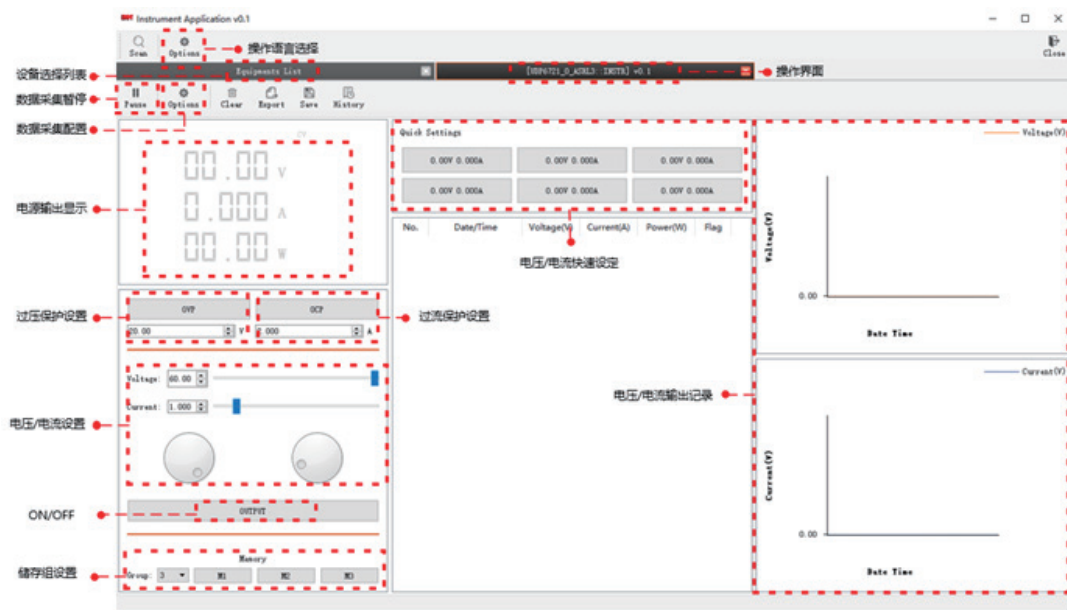
② 远端补偿功能

UDP6720系列提供远端补偿功能,用户可以通过将负载端的电压信号接入到远端补偿端子中,来激活此功能。补偿功能的应用使得输出负载端电压不再受电流大小和负载线分压的影响,可使输出电压始终维持设定值输出,最终保证了输出电压的精度。



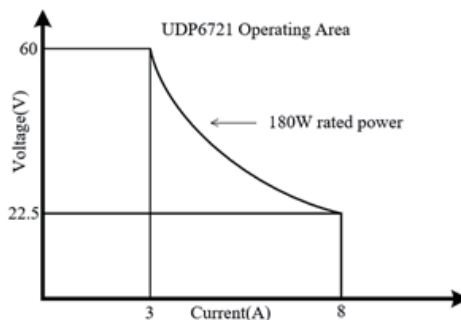
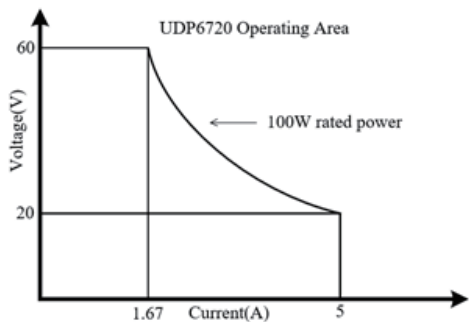
③ UDP6720系列上位机软件

UDP6720系列标配RS232通信接口,并提供免费的UDP672X系列上位机软件,利用该软件用户可以轻松的对电源系统进行远程控制,进行输出电压、电流的设置及数据保存。



④ Auto Range功能

UDP6720系列电源可以在固定功率下,实现不同电压和电流的组合输出。单台电源即可满足高压低电流或是低压大电流的不同待测物的测试,以实现不同的应用需求。



⑤ 输出过压/过流保护功能

UDP6720系列提供输出过压/过流保护设置功能,可通过面板或者上位机操作设置电源的输出过压/过流保护点。一旦输出电压/电流达到了保护设定值,系统将立即关闭输出,并且显示界面上会提示用户输出保护类型。



型号		UDP6720	UDP6721
输出额定值	电压	0~60V	
	电流	0~5A	0~8A
输出额定功率	功率	0~100W	0~180W
恒压模式 (CV)	调整率	电源调整率: <math><0.01\%+3\text{mV}</math>	电源调整率: <math><0.01\%+5\text{mV}</math>
		负载调整率: $\leq 0.01\%+3\text{mV}$	负载调整率: $\leq 0.01\%+5\text{mV}$
	纹波及噪声	电压: $\leq 2\text{mVrms}$	电压: $\leq 5\text{mVrms}$
	输出范围	0至设额定电压连续可调	
恒流模式 (CC)	调整率	电源调整率: <math><0.1\%+3\text{mA}</math>	电源调整率: <math><0.1\%+5\text{mA}</math>
		负载调整率: $\leq 0.01\%+3\text{mA}$	负载调整率: $\leq 0.01\%+5\text{mA}$
	纹波电流	$\leq 5\text{mA rms}$	$\leq 8\text{mA rms}$
	输出范围	0至设额定电流连续可调	
测量	显示	电压满刻度, 4位数显; LCD	
		电流满刻度, 4位数显; LCD	
	设置分辨率	电压: 10mV	
		电流: 1mA	
	回读分辨率	电压: 10mV	
		电流: 1mA	
	设置精度度 (25±5°C)	电压: <math><0.05\%+10\text{mV}</math>	电压: <math><0.05\%+10\text{mV}</math>
		电流: <math><0.2\%+2\text{mA}</math>	电流: <math><0.3\%+5\text{mA}</math>
回读精度度 (25±5°C)	电压: <math><0.05\%+10\text{mV}</math>	电压: <math><0.05\%+10\text{mV}</math>	
	电流: <math><0.1\%+2\text{mA}</math>	电流: <math><0.3\%+5\text{mA}</math>	
温度系数 per°C	CH1	电压: $\leq 100\text{ppm}/^\circ\text{C}$	电压: $\leq 100\text{ppm}/^\circ\text{C}$
		电流: $\leq 200\text{ppm}/^\circ\text{C}$	电流: $\leq 200\text{ppm}/^\circ\text{C}$
特色功能	锁键盘		
	编码开关		
	背光调节		
	远程控制		
	远端补偿		
接口	RS232、远端补偿接口		
存储调出	3×200组		
显示	2.8" TFL LCD		
电源	AC 110V/220V(可切换)±10%		
一般规格			
机身颜色	白色+灰色		
机身重量	2.5kg		
机身尺寸 (W×H×D)	87mm×174mm×255mm		
装箱数量	1台/件		