

地下金属探测器 使用说明书



使用说明书: SZ944M-0

简介

AR944M型金属探测器是应用国外先进技术及采用进口元器件制作的改进型新产品。与老产品对比,该仪器在设计上力求精益求精,它具有探测深度大、定位准确、分辨率强、操作简便等优点。

金属探测器主要用来探测和识别埋在地下或其它介质内的金属物,它除了应用于军事用途之外,还广泛应用于:

- 海关检查和安全检查
- 刑警部门的侦破搜查
- 检测原料、燃料、食品中的金属异物
- 检查邮件、行包中的金属异物
- 探查地下的管道、线路
- 考古、探矿
- 发现埋藏在地下的金银宝物和金属文物
- 废旧金属收购行业

由于土壤是由各种矿物混合而成,在使用旧式金属探测器时,当探头与地面的距离发生变化时,仪器信号也跟着变化,当探头扫过凹凸不平的地面,或者靠近土堆、石块、砖头等仪器都会发出信号,这个现象叫做“矿化反应”。

在地层结构复杂的地方,“矿化反应”是非常强烈的,它所引起的信号能够掩盖金属目标信号,用户很难判断所发出的信号是金属目标信号还是“矿化反应”信号。改进型金属探测器采用先进的地平衡线路设计,能消除绝大部分“矿化反应”影响,只有在探测到金属时才发出信号,从而大大提高了探测深度和准确性。

一、主要技术参数

最大探测深度:	1.5米
操作方式:	地平衡/识别
主振频率:	3.68 MHz
信号频率:	7.200 KHz
电源:	7.4V 锂离子电池 1块
功耗:	≤1.0W

二、产品组装图

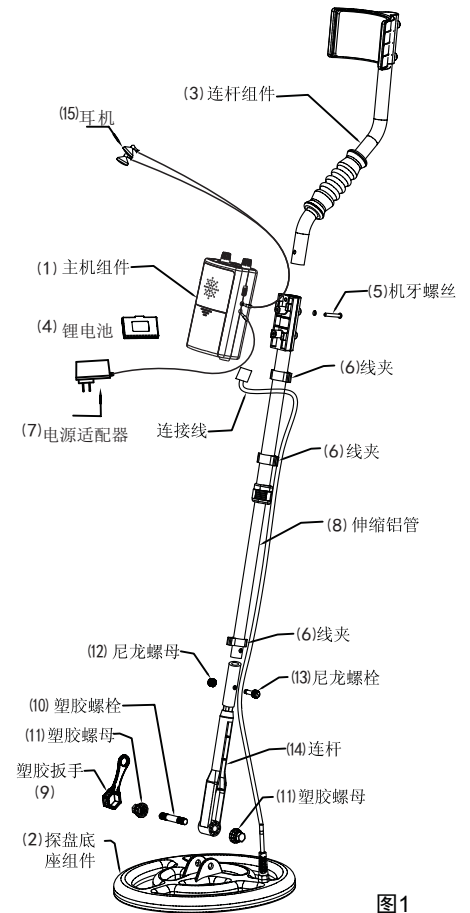


图1

三、组件及产品组装

1. 组件

在购买本产品时请仔细检查包装箱内是否有下列物品:

- <01>主机组件*1PCS
- <02>探盘组件*1PCS
- <03>连杆组件*1PCS
- <04>锂电池 *1PCS
- <05>机牙螺丝(M5.0*33PM)*1PCS
- <06>线夹*3PCS
- <07>电源适配器 *1PCS
- <08>伸缩铝管 *1PCS
- <09>塑胶扳手*1PCS
- <10>塑胶螺栓*1PCS
- <11>塑胶螺母*2PCS
- <12>尼龙螺母 *2PCS
- <13>尼龙螺栓 *2PCS
- <14>连杆*1PCS
- <15>耳机 *1PCS
- <16>保修卡 *1PCS
- <17>说明书 *1PCS

如果有任何部件遗漏,请向您的供应商索取!

四、产品功能特征

- ① 操作按钮
- ② 电源开关
- ③ 调节器旋钮
- ④ 操作方式开关
- ⑤ 工作调节旋钮
- ⑥ 探测强度指示灯
- ⑦ 电源/低电指示灯
- ⑧ 照明灯开关
- ⑨ 耳塞插孔
- ⑩ 充电插孔
- 照明灯

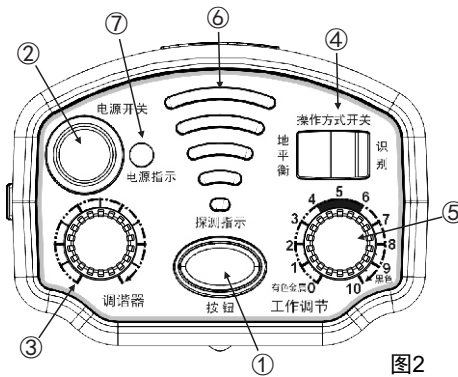


图2

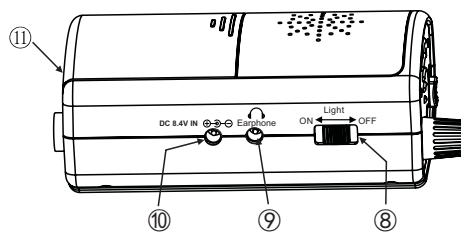


图3

五、仪器控制键说明:

(一)按钮

在仪表控制面板中央下方有一个按钮键,它的作用非常重要,仪器在调整、操作过程中,经常要按下和放开该按钮;通过按、放按钮,仪器的记忆电路会自动记下调整后的状态。如果忘记按、放按钮,必定影响探测灵敏度。

(二)电源开关

用于开启和关闭产品电源的供电作用。

(三)调谐器旋钮

调出“临界”状态。调谐器的作用是调出“临界”声;将调谐器的作用是调出“临界”声;将调谐器由左边顺时针缓慢旋转,喇叭发音逐渐从无到有,从小到大;仪器在探测使用前时,应该调到一种微弱的“嗡嗡”声,能勉强听到就行了,这就是“临界”声;只有调到这种微弱的声响时,仪器才具有最高的灵敏度,若是把“临界声”调得太大或根本没有声音,仪器的灵敏度都会降低。

在调“临界”声之前,一定要按下按钮然后再松开,否则调不出声音;如果在探测过程中,“临界”声逐渐增大或减少消失,就按放一下按钮使“临界声”恢复之后再探测。

仪器使用完毕后,请关闭电源开关。

(四)操作方式开关

操作方式开关分两个档位,即:地平衡档和识别档;把开关拨到地平衡档,仪器对所有金属都会响应,而且能排除“矿化反应”的影响。若把开关拨到识别档,仪器可以区分不同类型的金属。

(五)工作调节旋钮

工作调节旋钮是配合操作方式开关使用的,它周围标有0-10的刻度。在地平衡操作时,通过调节旋钮可以排除“矿化反应”;在识别操作方式时,用它来区分不同类型的金属。

(六)探测指示灯

在仪表控制面板中央区设有五级探测指示灯,当仪器探测到金属或分辨金属类型时,探测指示灯根据信号强度逐级递增,信号越强,递增级数越多。

