

中华人民共和国国家计量技术规范

JJF 2047—2023

客车通道、引道测量装置校准规范

Calibration Specification for Measurement Devices of Bus
Gangway and Access Passage

2023-06-30 发布

2023-12-30 实施

国家市场监督管理总局 发布

客车通道、引道测量装置

校准规范

Calibration Specification for Measurement

Devices of Bus Gangway and Access Passage

JJF 2047—2023

归口单位：全国法制计量管理计量技术委员会机动车检验检测分技术委员会

主要起草单位：广东省计量科学研究院

甘肃省计量研究院

江西省计量测试研究院

参加起草单位：中国测试技术研究院

陕西省计量科学研究院

广州市腾畅交通科技有限公司

梁山恒泰测量装置研发有限公司

本规范委托全国法制计量管理计量技术委员会机动车检验检测分技术委员会负责解释

本规范主要起草人：

杨永灿（广东省计量科学研究所）

高德成（甘肃省计量研究所）

管 锐（江西省计量测试研究所）

参加起草人：

王晓龙（中国测试技术研究所）

石 鑫（陕西省计量科学研究所）

陈文辉（广州市腾畅交通科技有限公司）

董圣民（梁山恒泰测量装置研发有限公司）



目 录

引言	(II)
1 范围	(1)
2 引用文件	(1)
3 术语	(1)
4 概述	(1)
5 计量特性	(2)
5.1 平板式测量装置	(2)
5.2 圆柱体式测量装置	(2)
6 校准条件	(2)
6.1 环境条件	(2)
6.2 校准用标准器	(2)
7 校准项目和校准方法	(3)
7.1 平板式测量装置误差	(3)
7.2 圆柱体式测量装置误差	(4)
8 校准结果的表达	(6)
9 复校时间间隔	(6)
附录 A 客车通道、引道测量装置分类及尺寸	(7)
附录 B 客车通道、引道测量装置厚度示值误差测量不确定度评定示例	(13)
附录 C 客车通道、引道测量装置（圆柱体式）直径示值误差测量不确定度评定示例	(15)
附录 D 客车通道、引道测量装置高度示值误差测量不确定度评定示例	(17)
附录 E 客车通道、引道测量装置原始记录格式	(19)
附录 F 客车通道、引道测量装置校准证书（内页）格式	(24)

引 言

JJF 1071—2010《国家计量校准规范编写规则》、JJF 1001—2011《通用计量术语及定义》和 JJF 1059.1—2012《测量不确定度评定与表示》共同构成支撑本规范制订工作的基础性系列规范。

本规范主要参考 GB 7258—2017《机动车运行安全技术条件》、GB 13094—2017《客车结构安全要求》和 GB 24407—2012《专用校车安全技术条件》、GB 38900—2020《机动车安全技术检验项目和方法》和 T/CMA JD 025—2020《客车、专用校车乘客通道和引道量规通用技术要求》编制而成。

本规范为首次发布。



客车通道、引道测量装置校准规范

1 范围

本规范适用于客车通道、引道测量装置的校准。

2 引用文件

本规范引用下列文件：

GB 13094—2017 客车结构安全要求

GB 24407—2012 专用校车安全技术条件

GB 38900—2020 机动车安全技术检验项目和方法

T/CMA JD 025—2020 客车、专用校车乘客通道和引道量规通用技术要求

凡是注日期的引用文件，仅注日期的版本适用于本规范。凡是不注日期的引用文件，其最新版本（包括所有的修改单）适用于本规范。

3 术语

GB 13094—2017、GB 24407—2102、GB/T 15089—2016、GB 38900—2020 及 T/CMAJD 025—2020 界定的及以下术语和定义适用于本规范。

3.1 通道 gangway

乘客从某个（排）座椅或轮椅区到其他（排）座椅或轮椅区、乘客门引道、通行楼梯或乘客站立区域的行走空间，不包括：

- 座椅前方 300 mm 的空间，对侧向座椅，该尺寸可减小到 225 mm；
- 踏步或楼梯上方的空间（与通道或引道地板表面相连的踏步除外）；
- 仅供进入某个（排）座椅或相向布置座椅的横排座椅之间的行走空间。

[来源：GB 13094—2017，3.3]

3.2 引道 access passage

从乘客门向车内直到最上一级踏步的外边缘（通道的边缘）、通行楼梯或半楼梯在车内的延伸空间。当车门处无踏步时，引道为从乘客门向内 300 mm 的空间。还包括通道和应急门之间的自由空间（应急门引道）。

[来源：GB 13094—2017，3.4]

4 概述

客车通道、引道测量装置，是测量客车乘客通道和引道尺寸的仪器，其原理相当于通止规。客车通道、引道测量装置分为客车通道测量装置和客车引道测量装置。

客车通道测量装置，其形状为圆柱体，不同的车型使用不同尺寸的圆柱体。

客车引道测量装置，其形状为平板或圆柱体。从功能上分为乘客门引道测量装置和应急门引道测量装置；从形式上分为平板式引道测量装置和圆柱体式引道测量装置。

客车通道、引道测量装置分类和具体尺寸见附录 A。

5 计量特性

5.1 平板式测量装置

5.1.1 平板式测量装置宽度误差范围： $-1.5\% \sim 0\%$ 。

5.1.2 高度误差：不超过 $\pm 1.5\%$ 。

5.1.3 厚度标称值为 T ， T 取值范围为 $(7 \sim 20)$ mm。

5.1.4 测量面直线度误差：不超过 3 mm。

5.2 圆柱体式测量装置

5.2.1 圆柱体式测量装置直径误差范围： $-2.5\% \sim 0\%$ 。

5.2.2 高度误差：不超过 $\pm 1.5\%$ 。

5.2.3 圆柱体同一截面的半径差误差：不超过 5 mm。

5.2.4 圆柱体不同截面的半径差误差：不超过 3 mm。

注：作为校准，不判断合格与否，上述计量特性的指标仅供参考。

6 校准条件

6.1 环境条件

校准室温度： $(20 \pm 10)^\circ\text{C}$ ；

相对湿度： $\leq 85\%$ ；

校准前，客车通道、引道测量装置及使用的计量器具，应在同一环境条件下放置至少 1 h，校准工作区域应水平、平整，不得有明显缺陷。

6.2 校准用标准器

校准用标准器及计量特性见表 1。

表 1 校准用标准器及计量特性

名称	测量范围	计量特性
游标卡尺	$(0 \sim 300)$ mm	MPE: ± 0.04 mm
游标卡尺 ^①	$(0 \sim 600)$ mm	MPE: ± 0.07 mm
π 尺	$\phi (50 \sim 500)$ mm	MPE: ± 0.05 mm
π 尺	$\phi (500 \sim 1\ 100)$ mm	MPE: ± 0.06 mm
钢卷尺 ^②	$(0 \sim 5)$ m	Ⅱ级
水平尺	600 mm	零位误差: 0.5 mm
Ⅱ型楔形塞尺	$(0 \sim 5)$ mm	MPE: ± 0.10 mm
激光测距仪 ^②	$(0 \sim 30)$ m	分度值为 1 mm, 1 级

① 游标卡尺爪长不小于被校装置的最大半径。

② 钢卷尺与激光测距仪，校准时可任选其一。

7 校准项目和校准方法

7.1 平板式测量装置误差

7.1.1 宽度误差

如图 1 所示，用钢卷尺分别在平板距上、下端面约 60 mm 处直接测量宽度，两次测得值的平均值为平板式测量装置宽度的校准值，按公式 (1) 计算该校准值与被测宽度标称值的相对误差。

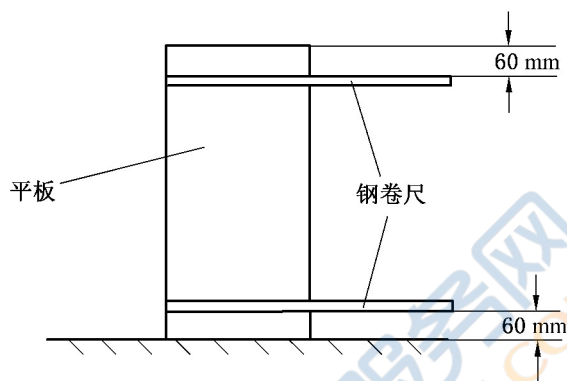


图 1 平板式测量装置宽度测量方法

$$\delta_w = \frac{w - \bar{W}}{\bar{W}} \times 100\% \quad (1)$$

式中：

δ_w ——宽度相对误差；

w ——被测宽度标称值，mm；

\bar{W} ——宽度的校准值，mm。

7.1.2 高度误差

通过吊铅垂线，使平板的被测尺寸面处于与水平面垂直，再按图 2 所示的方法，使用激光测距仪（或钢卷尺）测量平板式测量装置的不同高度点的高度，每个高度点测量两次，两次测得值的平均值为该高度点的校准值，按公式 (2) 计算校准值与被测高度点标称值的相对误差。

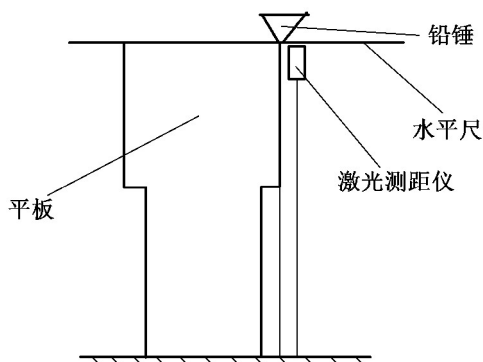


图 2 平板式测量装置高度测量方法

$$\delta_H = \frac{h - \overline{H}}{\overline{H}} \times 100\% \quad (2)$$

式中：

δ_H ——高度相对误差；

h ——被测高度标称值，mm；

\overline{H} ——高度的校准值，mm。

7.1.3 厚度误差

用游标卡尺分别在平板的顶部、中部、下部三处位置直接测量其厚度，以三次测得值的平均值作为平板式测量装置厚度的校准值。

7.1.4 直线度误差

如图 3 所示，用水平尺直接靠在 A 或 B 测量面，此时以水平尺作为基准线。用楔形塞尺测量平板 A 测量面与基准线之间的最大间隙即为直线度误差。按上述步骤，测量 B 测量面的直线度误差。每个测量面测量两次，以两次测得值的平均值作为该测量面直线度误差的校准值。

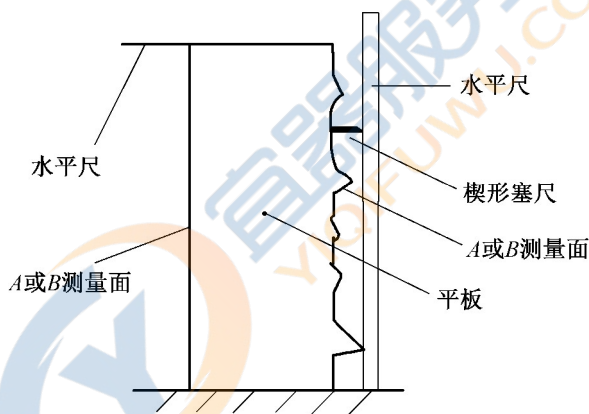


图 3 平板式测量面的直线度误差测量方法

7.2 圆柱体式测量装置误差

7.2.1 直径误差

测量时避开材料接缝及圆柱体边缘，在圆柱体约中间高度的横截面处用 π 尺直接测量直径，得到圆柱体直径测得值，测量两次，两次测得值的平均值为直径的校准值。按公式 (3) 计算该校准值与被测圆柱体直径标称值的相对误差。

$$\delta_D = \frac{d - \overline{D}}{\overline{D}} \times 100\% \quad (3)$$

式中：

δ_D ——直径相对误差；

d ——被测圆柱直径标称值，mm；

\overline{D} ——直径的校准值，mm。

7.2.2 高度误差

如图 4 所示，将水平尺置于圆柱体顶端最高点，使用激光测距仪（或钢卷尺）测量圆柱体的高度，测量两次，两次测得值的平均值为高度的校准值。按公式 (2) 计算该

校准值与被测标称值的相对误差。

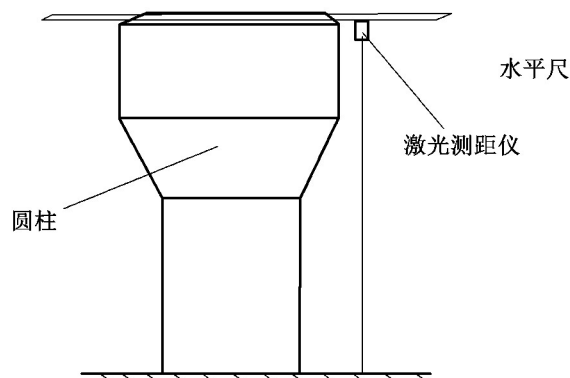


图4 圆柱体式测量装置高度误差测量方法

7.2.3 圆柱体不同截面的半径差

如图5所示，测量时避开材料接缝及圆柱体边缘，在被测圆柱体测量面的任意铅锤面上，分别在约上（a）、中（ b_1 ）、下（c）3个水平横截面的位置，用 π 尺分别测量圆柱体直径值 ϕ_a 、 ϕ_{b1} 、 ϕ_c ，每个横截面测量两次，各横截面的两次测得值的平均值 $\bar{\phi}_a$ 、 $\bar{\phi}_{b1}$ 、 $\bar{\phi}_c$ 分别为该横截面直径的校准值。按公式（4）计算，以3个横截面的直径校准值 $\bar{\phi}_a$ 、 $\bar{\phi}_{b1}$ 、 $\bar{\phi}_c$ 的最大值与最小值之差的1/2作为圆柱体不同截面的半径差。

$$\Delta = \frac{\phi_{\max} - \phi_{\min}}{2} \quad (4)$$

式中：

Δ ——圆柱体不同截面的半径差，mm；

ϕ_{\max} ——上（a）、中（ b_1 ）、下（c）3个水平横截面位置的直径的校准值 $\bar{\phi}_a$ 、 $\bar{\phi}_{b1}$ 、 $\bar{\phi}_c$ 的最大值，mm；

ϕ_{\min} ——上（a）、中（ b_1 ）、下（c）3个水平横截面位置的直径的校准值 $\bar{\phi}_a$ 、 $\bar{\phi}_{b1}$ 、 $\bar{\phi}_c$ 的最小值，mm。

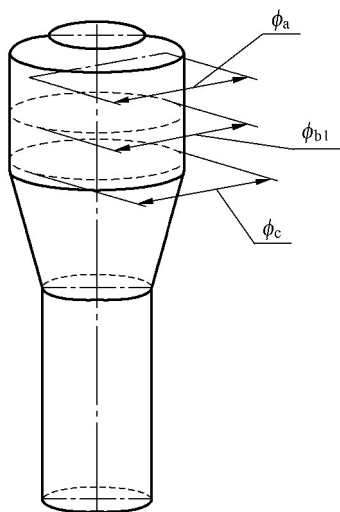


图5 圆柱体不同截面的半径差测量方法

7.2.4 圆柱体同一截面的半径差

如图 6 所示，测量时避开材料接缝及圆柱体边缘，用游标卡尺直接测量圆柱体直径 ϕ'_{b1} ，然后在 (b_1) 同一水平横截面上的约 90° 方向位置 (b_2) ，用游标卡尺测量圆柱体直径 ϕ'_{b2} ，每个位置测量两次，两次测得值的平均值为该位置点直径的校准值。按公式 (5) 计算，以两个位置点直径的校准值之差的绝对值的 $1/2$ 作为圆柱体同一截面的半径差。

$$\Delta' = \frac{|\bar{\phi}'_{b1} - \bar{\phi}'_{b2}|}{2} \quad (5)$$

式中：

Δ' ——圆柱体不同截面的半径差，mm；

$\bar{\phi}'_{b1}$ 、 $\bar{\phi}'_{b2}$ ——分别为中 (b_1) 、中 (b_2) 2 个水平横切面位置的直径的校准值，mm。

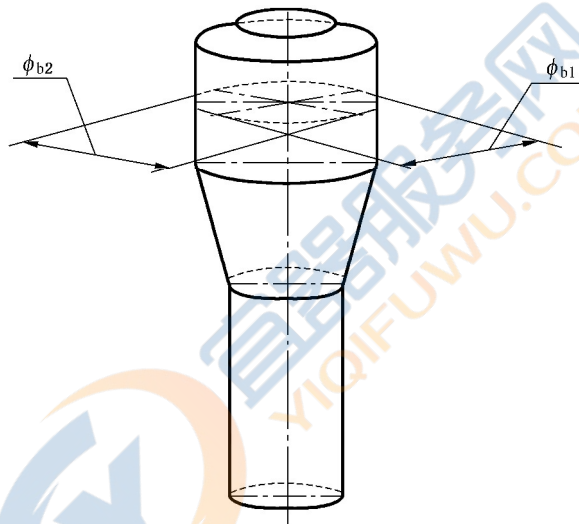


图 6 圆柱体同一截面的半径差测量方法

8 校准结果的表达

客车通道、引道测量装置经校准后出具校准证书，校准结果应在校准证书上反映，校准证书内页格式可参考附录 F。客车通道、引道测量装置示值误差测量不确定度评定的示例参见附录 B~附录 D。

9 复校时间间隔

复校时间间隔建议一般不超过 1 年。

由于复校时间间隔的长短是由仪器的使用情况、使用者、仪器本身质量等诸多因素所决定的，因此送校单位可根据实际使用情况自主决定复校时间间隔。

附录 A

客车通道、引道测量装置分类及尺寸

A.1 客车通道、引道测量装置分类

客车通道、引道测量装置分类详见表 A.1。

表 A.1 客车类型与检验用测量装置（量规）一览表

适用车型	客车类型	测量装置（量规）类型
客车	I 级、II 级、III 级客车	乘客门引道主量规 (平板式)
	A 级、B 级客车	
	I 级、II 级、III 级客车	乘客门引道量规 1、量规 2、量规 3 (平板式)
	A 级、B 级客车	
	I 级、II 级、III 级客车	通道主量规（圆柱体式）、 通道辅助量规（平板式式）
	A 级、B 级客车	
	双层 I 级、II 级、III 级客车	
	I 级、II 级、III 级客车	应急门引道量规 (叠加圆柱体式)
	A 级、B 级客车	
	I 级、II 级、III 级客车	应急窗量规、应急窗辅助量规 (平板式)
A 级、B 级客车		
专用校车	轻型、大中型专用校车	乘客门引道平板式 1、平板 2
	轻型、大中型专用校车	I、II、III 型通道量规（圆柱体式）
	轻型、大中型专用校车	应急门引道量规
	轻型、大中型专用校车	应急窗量规（平板式）

A.2 客车乘客通道、引道测量装置尺寸

A.2.1 客车乘客门引道测量装置

A.2.1.1 平板式量规 1、平板式量规 2

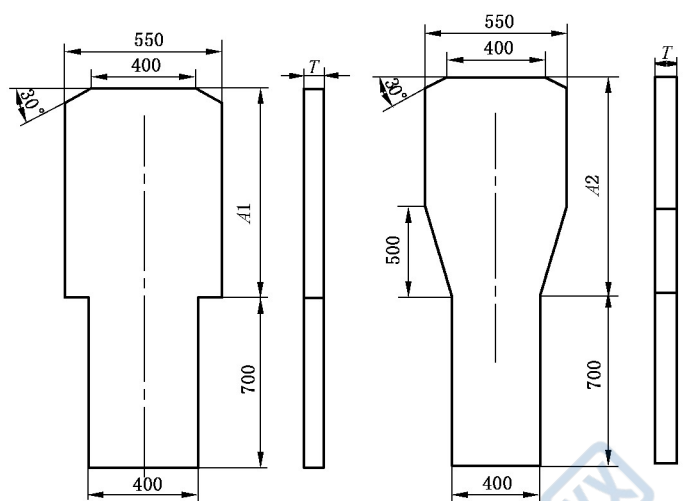
按 GB 13094—2017 规定，量规 1 和量规 2 标称值见表 A.2 和图 A.1。

表 A.2 乘客门引道量规的上板高度标称值

单位：mm

客车类别	A 级	B 级	I 级	II 级	III 级
量规上板高度 A1	950 ^①	650 ^①	1 100	950	850
量规上板高度 A2	950		1 100		
^① A 级和 B 级客车的乘客门引道量规 1 可采用双联板，且下板可在上板的垂直投影内水平移动。					

单位：mm



(a) 乘客门引道量规 1

(b) 乘客门引道量规 2

图 A.1 乘客门引道量规 1、量规 2 的标称值

A.2.1.2 平板式量规 3

量规 3 的形状和尺寸与图 A.1 所示的客车通道主量规的圆柱体中心截面相同，按 GB 13094—2017 规定。

A.2.1.3 客车通道主量规（圆柱体式）

客车通道主量规是由同轴的两个圆柱及中间一个倒置锥台构成，按 GB 13094—2017 规定，该量规的标称值见图 A.2 及表 A.3。

单位：mm

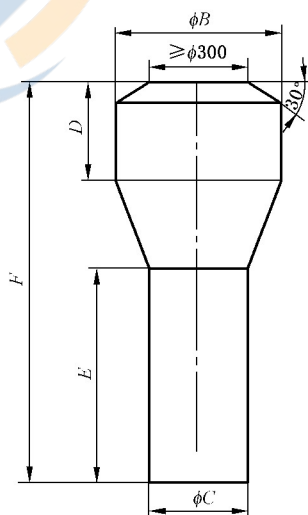


图 A.2 客车通道主量规

表 A.3 客车通道主量规标称值

单位：mm

车辆类型		上圆柱直径 ϕ_B	下圆柱直径 ϕ_C	上圆柱高度 D	下圆柱高度 E	总高度 F	
单层 客车	A	550	350	500 ^①	900	1 900 ^①	
	B	450	300	300	900	1 500	
	I 级	550	450	500 ^①	900	1 900 ^①	
	II 级	550	350	500 ^①	900	1 800 ^①	
	III 级	450	300	500 ^①	900	1 800 ^①	
	其他			400 ^①		1 700 ^①	
双层 客车	I 级	下层	550	450	500	1 020 ^①	1 800 ^②
		上层	550	450	500	900	1 680
	II 级	下层	550	350	500	1 020 ^②	1 770 ^②
		上层	550	350	500	900	1 680
	III 级	下层	450	300	500	1 020 ^②	1 770 ^②
		上层	450	300	500	900	1 680
	其他				450 ^②		1 350 ^②
						990 ^②	1 740 ^②

① A 级、I 级、II 级和 III 级单层客车在下列位置后面的通道处，上圆柱体的高度 D 可减少（量规总高度 F 也相应减少）100；
——后轴（多于一个后轴时，为最前面的后轴）中心线前 1 500 的横向垂直平面；
——乘客门（多于一个乘客门时，为最后一个乘客门）的后边缘处的横向垂直平面。
对发动机前置的单层 A 级客车，量规总高度 F 可减少到 1 840（上圆柱体的高度 D 也相应减少到 440）。

② 双层客车以下位置的下层量规的总高度 F 可适当减少（下圆柱体的高度 E 也相应减少）。
——位于后轴（多于一个后轴时，为最前面的后轴）中心线前 1 500 的横向垂直平面后面的通道处，量规总高度 F 可减少为 1 350（下圆柱体高度 E 相应减为 900，上圆柱高度相应减为 450）；
——若乘客门位于前轴之前，则前轴中心线的前后 800 处的两个横向垂直面之间的通道处，量规总高度 F 可减为 1 740（下圆柱高度 E 相应减为 990 mm）。

A.2.1.4 客车通道辅助量规（平板式）

通道辅助量规是用于测量发动机前置客车通道，按 GB 13094—2017 规定，该量规的标称值见图 A.3。

单位：mm

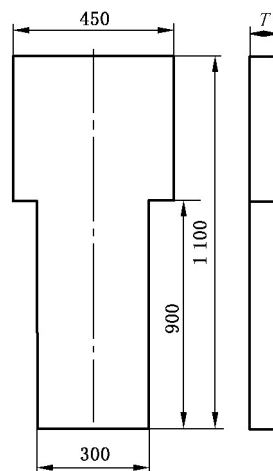


图 A.3 通道辅助量规

A.2.1.5 客车应急门引道量规

按照 GB 13094—2017 的规定，客车应急门引道量规（圆柱体式）标称值见图 A.4 或通道主量规标称值见图 A.2。

单位：mm

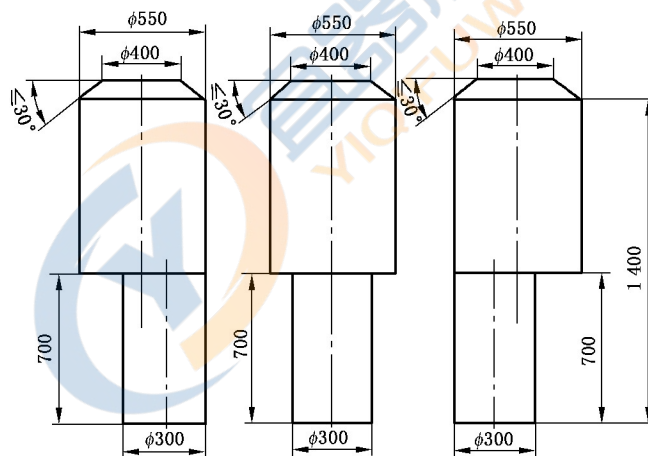


图 A.4 客车应急门引道量规标称值

A.2.1.6 应急窗量规

按 GB 13094—2017 规定，应急窗主量规的标称值为 600 mm×400 mm，圆角半径为 200 mm；对用于车长小于 7 m 的 B 级客车的应急窗量规其标称值为 600 mm×350 mm、圆角半径为 175 mm；若应急窗在客车后围，应急窗量规可改用 1 400 mm×350 mm、圆角半径为 175 mm 的辅量规。

A.2.2 专用校车型量规尺寸

A.2.2.1 乘客门引道量规

A.2.2.1.1 平板式量规 1

按 GB 24407—2012 规定，平板式量规 1 标称值见图 A.5。

单位：mm

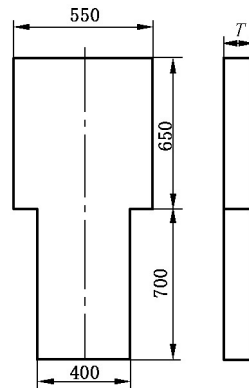


图 A.5 平板式量规 1 标称值

A.2.2.1.2 平板式量规 2

按 GB 24407—2012 规定，平板式量规 2 的形状和标称值与图 A.7 圆柱体中心截面相同，其厚度标称值应满足 A.2.1.1.2 要求。

A.2.2.2 应急门引道量规

按 GB 24407—2012 规定，应急门引道量规标称值见图 A.6。

单位：mm

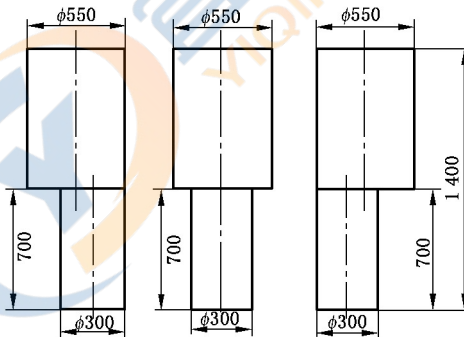


图 A.6 应急门引道量规标称值

上圆柱直径可在顶部减为 400 mm，其过渡斜面与水平面夹角不超过 30°。

A.2.2.3 通道量规

按 GB 24407—2012 规定，I、II、III 型专用校车通道量规标称值见图 A.7 和表 A.4。

单位：mm

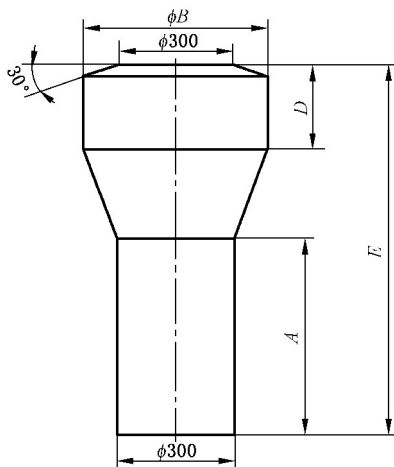


图 A.7 I、II、III 型通道量规标称值

表 A.4 专用校车通道量规标称值

单位：mm

	I 型通道量规 (量规)	II 型通道量规 (量规)	III 型通道量规 (量规)
下圆柱直径(C)	300	300	350
上圆柱直径(B)	450	450	550
上圆柱高度(D)	300	300	300
下圆柱高度(A)	900	900	900
总高(E)	1 500	1 800	1 800

A.2.2.4 应急窗量规

应急窗量规标称值为 600 mm×400 mm、圆角半径 200 mm 的薄板。

用于应急窗在车辆后围的测试量规尺寸可改为 1 400 mm×350 mm、圆角半径 175 mm。

附录 B

客车通道、引道测量装置厚度示值误差测量不确定度评定示例

B.1 校准用标准器及测量方法

B.1.1 校准用标准器

校准用标准器为游标卡尺，测量范围：(0~300) mm (见表 B.1)。

表 B.1 校准用计量标准器

序号	设备名称	计量性能	
		测量范围	计量指标
1	游标卡尺	(0~300) mm	MPE: ±0.04 mm

B.1.2 测量方法

采用游标卡尺分别在平板的顶部、中部、下部三处位置直接测量其厚度，三次测得值的平均值为平板式测量装置的厚度的校准值。

B.2 测量模型

$$T = \bar{t} \quad (\text{B.1})$$

式中：

T ——客车通道、引道测量装置实际厚度，mm；

\bar{t} ——厚度的校准值，mm。

B.3 不确定度传播律

$$u_c^2(y) = \sum \left(\frac{\partial f}{\partial x_i} \right)^2 u^2(x_i) \quad (\text{B.2})$$

$$\text{有：} \quad u^2(T) = c^2(t) u^2(t) \quad (\text{B.3})$$

$$\text{灵敏系数：} \quad c(t) = 1$$

$$\text{故：} \quad u^2(T) = u^2(t) \quad (\text{B.4})$$

B.4 标准不确定度评定

B.4.1 游标卡尺示值误差引入的不确定度分量 $u_1(t)$

测量范围为 (0~300) mm 的游标卡尺最大允许误差为 ±0.04 mm，由于服从均匀分布，故 $u_1(t)$ 估算为：

$$u_1(t) = \frac{0.04 \text{ mm}}{\sqrt{3}} \approx 0.02 \text{ mm}$$

B.4.2 由测量重复性引入的不确定度分量 $u_2(t)$

用游标卡尺测量厚度，重复测量 10 次，得到的单次实验标准差 $s = 0.06 \text{ mm}$ 。实际测量时，取 3 次的平均值作为测量结果。故有：

$$u_2(t) = \frac{0.06 \text{ mm}}{\sqrt{3}} \approx 0.04 \text{ mm}$$

B.4.3 由均匀性估算引入的不确定度分量 $u_3(t)$

测量厚度时，测量位置存在偏差，其最大与最小的差值达 0.10 mm，由均匀性引起的误差服从半宽为 0.05 mm 的均匀分布，得：

$$u_3(t) = \frac{0.05 \text{ mm}}{\sqrt{3}} \approx 0.03 \text{ mm}$$

B.4.4 被测件与游标卡尺线胀系数差引入的不确定度分量 $u_4(t)$

以游标卡尺测量平板式测量装置（PVC 材料）厚度，PVC 线胀系数为 $(80 \pm 0.5) \times 10^{-6}/^\circ\text{C}$ ，游标卡尺线胀系数为 $(11.5 \pm 0.5) \times 10^{-6}/^\circ\text{C}$ ，最大差值为 $69.5 \times 10^{-6}/^\circ\text{C}$ ，校准室温度为 $(20 \pm 10)^\circ\text{C}$ ，则 $\Delta t = 10^\circ\text{C}$ ， $T = 7 \text{ mm}$ ，服从三角分布，得：

$$u_4(t) = \frac{0.0049 \text{ mm}}{\sqrt{6}} \approx 0.002 \text{ mm}$$

B.4.5 被测件与游标卡尺温度差引入的不确定度分量 $u_5(t)$

以游标卡尺测量 PVC 材料平板式测量装置厚度，被测件与游标卡尺温度差为 2°C ，PVC 线胀系数为 $80 \times 10^{-6}/^\circ\text{C}$ ， $T = 7 \text{ mm}$ ，服从反正弦分布，得：

$$u_5(t) = \frac{0.001 \text{ mm}}{\sqrt{2}} \approx 0.001 \text{ mm}$$

B.5 合成标准不确定度

B.5.1 不确定度分量汇总表

各不确定度分量汇总见表 B.2。

表 B.2 不确定度分量汇总表

不确定度分量	不确定度来源	不确定度分量值 mm
$u_1(t)$	游标卡尺示值误差	0.02
$u_2(t)$	测量重复性	0.04
$u_3(t)$	均匀性	0.03
$u_4(t)$	被测件与游标卡尺线胀系数差	0.002
$u_5(t)$	被测件与游标卡尺温度差	0.001

B.5.2 合成标准不确定度计算

由于各标准不确定度分量互不相关，故：

$$\begin{aligned} u_c^2(T) &= u_1^2(t) + u_2^2(t) + u_3^2(t) + u_4^2(t) + u_5^2(t) & (\text{B.5}) \\ &= (0.02^2 + 0.04^2 + 0.03^2 + 0.002^2 + 0.001^2) \text{ mm}^2 \\ &= 0.0029 \text{ mm}^2 \\ u_c(T) &= 0.054 \text{ mm} \end{aligned}$$

B.5.3 扩展不确定度计算

取包含因子 $k=2$ ，则：

$$U = 2 \times u_c(T) = 2 \times 0.054 \text{ mm} \approx 0.11 \text{ mm}$$

附录 C

客车通道、引道测量装置（圆柱体式）直径示值误差测量不确定度评定示例

C.1 校准用标准器及测量方法

C.1.1 校准用标准器

校准用标准器为 π 尺，测量范围： ϕ （50~1 100）mm（见表 C.1）。

表 C.1 校准用计量标准器

序号	设备名称	计量性能	
		测量范围	计量指标
1	π 尺	ϕ （50~500）mm	MPE: ± 0.05 mm
2	π 尺	ϕ （500~1 100）mm	MPE: ± 0.06 mm

C.1.2 测量方法

测量时避开材料接缝及圆柱体边缘，在圆柱体约中间高度的横截面处用 π 尺直接测量，得到圆柱直径尺寸测量值，测量两次，两次测得值的平均值作为直径的校准值。

C.2 测量模型

$$D = \bar{d} \quad (\text{C.1})$$

式中：

D ——客车通道、引道测量装置实际直径，mm；

\bar{d} ——直径的校准值，mm。

C.3 不确定度传播律

$$u_c^2(y) = \sum \left(\frac{\partial f}{\partial x_i} \right)^2 u^2(x_i) \quad (\text{C.2})$$

$$\text{有：} \quad u^2(D) = c^2(d)u^2(d) \quad (\text{C.3})$$

$$\text{灵敏系数：} \quad c(d) = 1$$

$$\text{故：} \quad u^2(D) = u^2(d) \quad (\text{C.4})$$

C.4 标准不确定度评定

C.4.1 π 尺示值误差引入的不确定度分量 $u_1(d)$

ϕ （50~1 100）mm 的 π 尺最大允许误差不超过 ± 0.06 mm，由于服从均匀分布，故 $u_1(d)$ 估算为：

$$u_1(d) = \frac{0.06 \text{ mm}}{\sqrt{3}} \approx 0.03 \text{ mm}$$

C.4.2 由测量重复性引入的不确定度分量 $u_2(d)$

用 π 尺测量同一截面的直径，重复测量 10 次，得到的单次实验标准差 $s = 0.13$ mm。实际测量时，取 2 次的平均值作为测量结果。故有：

$$u_2(d) = \frac{0.13 \text{ mm}}{\sqrt{2}} \approx 0.09 \text{ mm}$$

C.4.3 由均匀性估算引入的不确定度分量 $u_3(d)$

测量同一尺寸时，测量位置存在偏移，其最大与最小的差值达 0.30 mm，由均匀性引起的误差服从半宽为 0.15 mm 的均匀分布，得：

$$u_3(d) = \frac{0.15 \text{ mm}}{\sqrt{3}} \approx 0.09 \text{ mm}$$

C.4.4 被测件与 π 尺线胀系数差引入的不确定度分量 $u_4(d)$

以 π 尺测量圆柱体式测量装置（钢质）的直径，钢质线胀系数为 $(11.5 \pm 0.5) \times 10^{-6}/^\circ\text{C}$ ， π 尺（钢质）线胀系数为 $(11.5 \pm 0.5) \times 10^{-6}/^\circ\text{C}$ ，最大差值为 $1 \times 10^{-6}/^\circ\text{C}$ ，校准室温度为 $(20 \pm 10)^\circ\text{C}$ ，则 $\Delta t = 10^\circ\text{C}$ ， $D = 300 \text{ mm}$ ，服从三角分布，得：

$$u_4(d) = \frac{0.003 \text{ mm}}{\sqrt{6}} \approx 0.002 \text{ mm}$$

C.4.5 被测件与 π 尺温度差引入的不确定度分量 $u_5(d)$

以 π 尺测量圆柱体式测量装置（钢质）的直径，被测件与 π 尺温度差为 2°C ，线胀系数为： $11.5 \times 10^{-6}/^\circ\text{C}$ ， $D = 300 \text{ mm}$ ，服从反正弦分布，得：

$$u_5(d) = \frac{0.007 \text{ mm}}{\sqrt{2}} = 0.005 \text{ mm}$$

C.5 合成标准不确定度

C.5.1 不确定度分量汇总表

各不确定度分量汇总见表 C.2。

表 C.2 不确定度分量汇总表

不确定度分量	不确定度来源	不确定度分量值 mm
$u_1(d)$	π 尺示值误差	0.03
$u_2(d)$	测量重复性	0.09
$u_3(d)$	均匀性	0.09
$u_4(d)$	被测件与 π 尺线胀系数差	0.002
$u_5(d)$	被测件与 π 尺温度差	0.005

C.5.2 合成标准不确定度计算

由于各不确定度分量互不相关，故

$$\begin{aligned} u_c^2(D) &= u_1^2(d) + u_2^2(d) + u_3^2(d) + u_4^2(d) + u_5^2(d) & (C.5) \\ &= 0.03^2 + 0.09^2 + 0.09^2 + 0.002^2 + 0.005^2 \\ &= 0.0171 \text{ mm}^2 \\ u_c(D) &= 0.13 \text{ mm} \end{aligned}$$

C.5.3 扩展不确定度计算

取包含因子 $k=2$ ，则：

$$U = 2 \times u_c(D) = 2 \times 0.13 \text{ mm} \approx 0.30 \text{ mm}$$

附录 D

客车通道、引道测量装置高度示值误差测量不确定度评定示例

D.1 校准用标准器及测量方法

D.1.1 校准用标准器

校准用标准器为钢卷尺，测量范围（0~5）m（见表 D.1）。

表 D.1 校准用计量标准器

序号	设备名称	计量性能	
		测量范围	计量指标
1	钢卷尺	(0~5) m	Ⅱ级

D.1.2 测量方法

采用钢卷尺测量客车通道、引道测量装置的高度。同一位置测量两次，两次测得值的平均值作为高度的校准值。

D.2 测量模型

$$H = \bar{h} \quad (\text{D.1})$$

式中：

H ——客车通道、引道测量装置实际高度，mm；

\bar{h} ——高度的校准值，mm。

D.3 不确定度传播律

$$u_c^2(y) = \sum \left(\frac{\partial f}{\partial x_i} \right)^2 u^2(x_i) \quad (\text{D.2})$$

有：

$$u^2(H) = c^2(h) u^2(h) \quad (\text{D.3})$$

灵敏系数：

$$c(h) = 1$$

故：

$$u^2(H) = u^2(h) \quad (\text{D.4})$$

D.4 标准不确定度评定

D.4.1 钢卷尺示值误差引入的不确定度分量 $u_1(h)$

钢卷尺最大允许误差为 $\pm(0.3 \text{ mm} + 2 \times 10^{-4} L)$ ，客车通道、引道测量装置的高度不超过 2 m，即示值最大允许误差为 $\pm 0.7 \text{ mm}$ ，服从均匀分布，故 $u_1(h)$ 估算为：

$$u_1(h) = \frac{0.7 \text{ mm}}{\sqrt{3}} \approx 0.4 \text{ mm}$$

D.4.2 由测量重复性引入的不确定度分量 $u_2(h)$

用钢卷尺测量高度，重复测量 10 次，得到的单次实验标准差 $s = 0.5 \text{ mm}$ 。实际测量时，取 2 次的平均值作为测量结果。故有：

$$u_2(h) = \frac{0.5 \text{ mm}}{\sqrt{2}} \approx 0.4 \text{ mm}$$

D.4.3 由均匀性估算引入的不确定度分量 $u_3(h)$

测量同一尺寸时，测量位置存在偏移，其最大与最小的差值达 1.0 mm，由均匀性引起的误差服从半宽为 0.5 mm 的均匀分布，得：

$$u_3(h) = \frac{0.5 \text{ mm}}{\sqrt{3}} \approx 0.3 \text{ mm}$$

D. 4. 4 被测件与钢卷尺线胀系数差引入的不确定度分量 $u_4(h)$

以钢卷尺测量平板式测量装置（PVC 材料）高度，PVC 线胀系数为 $(80 \pm 0.5) \times 10^{-6}/^\circ\text{C}$ ，钢卷尺（钢质）线胀系数为 $(11.5 \pm 0.5) \times 10^{-6}/^\circ\text{C}$ ，最大差值为 $69.5 \times 10^{-6}/^\circ\text{C}$ ，校准室温度为 $(20 \pm 10)^\circ\text{C}$ ，则 $\Delta t = 10^\circ\text{C}$ ， $H = 500 \text{ mm}$ ，服从三角分布，得：

$$u_4(h) = \frac{0.35 \text{ mm}}{\sqrt{6}} = 0.14 \text{ mm}$$

D. 4. 5 被测件与钢卷尺温度差引入的不确定度分量 $u_5(h)$

以钢卷尺测量平板式测量装置（PVC 材料）高度，被测件与钢卷尺温度差为 2°C ，线胀系数为： $80 \times 10^{-6}/^\circ\text{C}$ ， $D = 300 \text{ mm}$ ，服从反正弦分布，得：

$$u_5(h) = \frac{0.048 \text{ mm}}{\sqrt{2}} = 0.034 \text{ mm}$$

D. 5 合成标准不确定度

D. 5. 1 不确定度分量汇总表

各不确定度分量汇总见表 D. 2。

表 D. 2 不确定度分量汇总表

不确定度分量	不确定度来源	不确定度分量值 mm
$u_1(h)$	钢卷尺示值误差	0.4
$u_2(h)$	测量重复性	0.4
$u_3(h)$	均匀性	0.3
$u_4(h)$	被测件与钢卷尺线胀系数差	0.14
$u_5(h)$	被测件与钢卷尺温度差	0.034

D. 5. 2 合成标准不确定度计算

由于各不确定度分量互不相关，故

$$\begin{aligned} u_c^2(H) &= u_1^2(h) + u_2^2(h) + u_3^2(h) + u_4^2(h) + u_5^2(h) & (\text{D. 5}) \\ &= 0.4^2 + 0.4^2 + 0.3^2 + 0.14^2 + 0.034^2 \\ &= 0.43 \text{ mm}^2 \end{aligned}$$

$$u_c(H) = 0.66 \text{ mm}$$

D. 5. 3 扩展不确定度计算

取包含因子 $k=2$ ，则：

$$U = 2 \times u_c(H) = 2 \times 0.66 \text{ mm} \approx 1.3 \text{ mm}$$

附录 E

客车通道、引道测量装置原始记录格式

被校单位		型号规格		出厂编号			
制造厂		设备编号		有效期			
环境条件		温度	℃, 相对湿度	%	设备编号		
计量标准器具名称		设备编号		证书编号			
技术依据		证书编号:	校准员	核 验 员	校 准 日 期:		
一、外观检查:							
二、圆柱体式测量装置							
分类	上圆柱直径		上圆柱不同截面的直径		上高	下高	总高
	1	2	平 均 值	上	中	下	半 径 差
				1			
平均 值		1	2	平 均 值	1	2	平 均 值
单层 I 级客车 通道主量规							
单层 II 级客车 通道主量规							

单位: mm

表 (续)

分类	上圆柱直径		上圆柱不同截面的直径						下圆柱直径			下圆柱不同截面的直径						上高		下高		总高				
	1	2	平均值	上		中	下		半径差	平均值	1	2	上		中	下		半径差	平均值	1	2	平均值	1	2		
				1	2		1	2					1	2		1	2								1	2
	1	2	平均值	1	2	1	2	1	2	1	2	1	2	1	2	1	2	1	2	1	2	1	2			
单层Ⅲ级客车通道主量规																										
单层A级客车通道主量规																										
单层B级客车通道主量规、专用校车I型通道量规																										
专用校车Ⅱ型通道量规																										
专用校车Ⅲ型通道量规																										
允许误差	圆柱体式测量装置直径尺寸误差范围：-2.5%~0%；高度尺寸误差：不超过±1.5%；圆柱体同一截面的半径差误差：不超过5 mm；圆柱体不同截面的半径差误差：不超过3 mm																									

表 (续)

三、通道引道平板式量规																	单位: mm			
分类	平板上宽度			上高度		平板下宽度		下高度		厚度			总高度		侧边直线度					
	上端	下端	平均值	1	2	平均值	上端	下端	平均值	上	中	下	平均值	1	2	平均值	1	2	平均值	
I、II、III级 客车乘客门引 道平板式—2																				
I、II、III级客车 乘客门引道平 板式—3—I																				
I、II、III级客车 乘客门引道平 板式 3—II																				
I、II、III级客车 乘客门引道平 板式 3—III																				
I、II、III级客车 通道辅助量规 (平板式)																				
A、B级客车 乘客门引道平 板式—2																				

表 (续)

分类	平板上宽度		上高度		平板下宽度		下高度		厚度			总高度		侧边直线度					
	上端	下端	平均值	1	2	平均值	1	2	平均值	上	中	下	平均值	1	2	1	2	平均值	
A、B级客车 乘客门引道平 板式3—A级																			
A、B级客车 乘客门引道平 板式3—B级、 专用校车乘客 门引道平板式 2—I型																			
专用校车乘客 门引道平板式1																			
专用校车乘客 门引道平板式 2—II型																			
专用校车乘客 门引道平板式 2—III型																			
允许误差	平板式测量装置宽度尺寸误差范围：-1.5%~0%；高度尺寸误差：不超过±1.5%；厚度标称值为T，T取值范围为(7~20)mm； 测量面直线度误差：不超过3mm																		

表 (续)

四、应急窗平板										单位: mm			
分类	长度		宽度			厚度				平均值	下	平均值	
	1	2	上端	下端	平均值	上	中	下					
应急窗平板—a													
应急窗平板—b													

五、测量结果的扩展不确定度 ($k=2$):

附录 F

客车通道、引道测量装置校准证书（内页）格式

一、外观检查：							
二、通道引道圆柱体式量规							单位：mm
分类	上圆柱直径	上圆柱不同截面的半径差	下圆柱直径	下圆柱不同截面的半径差	上高	下高	总高
单层Ⅰ级客车通道主量规							
单层Ⅱ级客车通道主量规							
单层Ⅲ级客车通道主量规							
单层A级客车通道主量规							
单层B级客车通道主量规、专用校车Ⅰ型通道量规							
专用校车Ⅱ型通道量规							
专用校车Ⅲ型通道量规							
三、通道引道平板式量规							单位：mm
分类	平板上宽度	上高度	平板下宽度	下高度	厚度	总高度	侧边直线度
Ⅰ、Ⅱ、Ⅲ级客车乘客门引道平板式—2							
Ⅰ、Ⅱ、Ⅲ级客车乘客门引道平板式—3—Ⅰ							
Ⅰ、Ⅱ、Ⅲ级客车乘客门引道平板式—3—Ⅱ							
Ⅰ、Ⅱ、Ⅲ级客车乘客门引道平板式—3—Ⅲ							
Ⅰ、Ⅱ、Ⅲ级客车通道辅助量规（平板式）							
A、B级客车乘客门引道平板式—2							

表（续）

分类	平板上 宽度	上高度	平板下 宽度	下高度	厚度	总高度	侧边直 线度
A、B级客车乘客门引道平板式 3—A级							
A、B级客车乘客门引道平板式 3—B级、专用校车乘客门引道 平板式 2—I型							
专用校车乘客门引道平板式 1							
专用校车乘客门引道平板式 2— II型							
专用校车乘客门引道平板式 2— III型							
四、应急窗平板							单位：mm
分类	长度		宽度		厚度		
应急窗平板—a							
应急窗平板—b							
五、测量结果的扩展不确定度 ($k=2$):							