



苏州麦克龙测量技术有限公司  
Suzhou Micro Measuring Technology Co., Ltd.



# 电子杠杆千分尺

新品

Electronic  
Indicating Micrometer

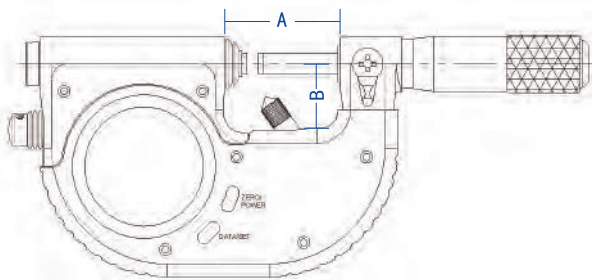
## 电子杠杆千分尺



### 项目研发的目的及意义：

此款电子杠杆千分尺就是看中市场对量具日益增强的精度需求，加上电子读数的便捷及数字传输的需求。弥补了杠杆尺在数字化市场的空白。现代技术的进步及自动化、数字化的广泛运用，此款数字类电子杠杆千分尺就此应运而生。

千分尺作为测量中必不可少的专业工具，其精度和稳定性一直是行业关注的焦点。我们深知每一位用户对于测量数据的准确性都有着极高的要求，因此，我们不断挑战自我，追求卓越，在近期，推出了又一款凝聚了我司多年的研发经验和创新技术的新产品——电子杠杆千分尺。



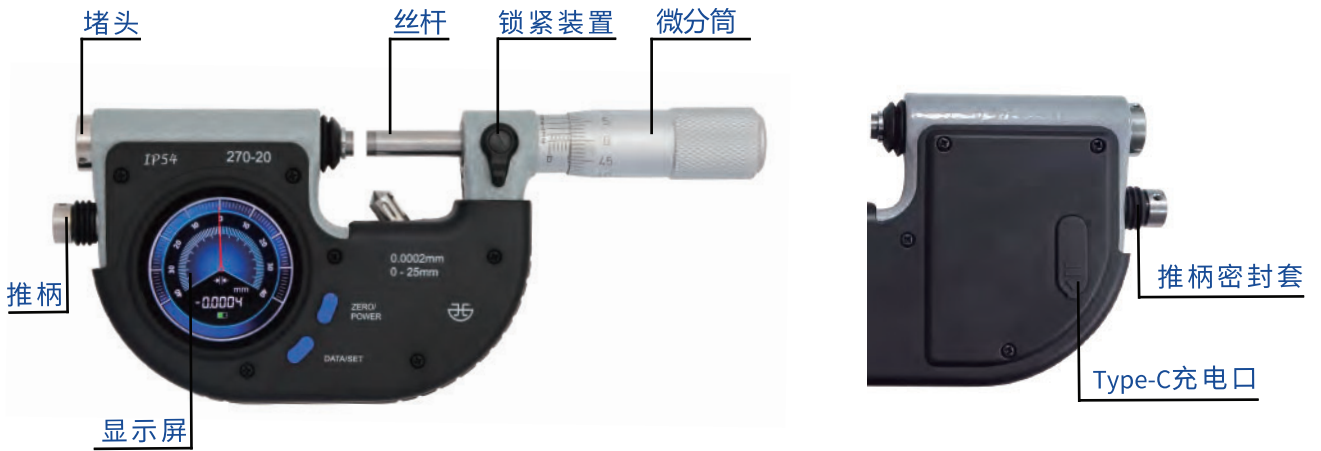
### 主要尺寸

规格	尺寸A	尺寸B
0-25mm	36mm	19.5mm
25-50mm	62mm	35.0mm
50-75mm	87mm	47.5mm
75-100mm	112mm	60.0mm

该千分尺采用绝对编码光栅原理，测量精度高，测量结果更加精准。快速校对零位。



### 产品结构：



### 液晶显示屏：



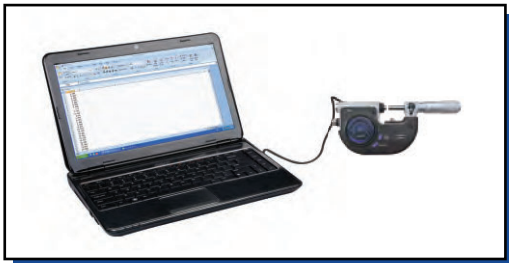
指针界面



数字界面

OLED大屏幕显示，色彩更加鲜艳，图像也更加清晰，为用户提供了更出色的视觉效果。

显示界面可切换指针界面及数字界面，满足各类用户的使用习惯和需求。



有线传输



无线传输

测量数据可通过无线传输或者Type-C线进行传输，使用更加方便。

内置可充电锂电池，更加环保。

## 测量参数

精度: 0.003mm  
 平面度: 0.0003mm  
 平行度: 0.0006mm (规格: 0-50mm)  
 0.001mm (规格: 50-100mm)

### • 基础版



货号



规格



分辨力

无数据输出

**270-81-000/001** 0-25mm/0-1" 0.0005mm

**270-82-000/001** 25-50mm/1-2" 0.0005mm

**270-83-000/001** 50-75mm/2-3" 0.0005mm

**270-84-000/001** 75-100mm/3-4" 0.0005mm

### • 标准版



货号



规格



分辨力

无数据输出

**270-81-100/101** 0-25mm/0-1" 0.0002mm

**270-82-100/101** 25-50mm/1-2" 0.0002mm

**270-83-100/101** 50-75mm/2-3" 0.0002mm

**270-84-100/101** 75-100mm/3-4" 0.0002mm

有数据输出

**270-81-200/201** 0-25mm/0-1" 0.0002mm

**270-82-200/201** 25-50mm/1-2" 0.0002mm

**270-83-200/201** 50-75mm/2-3" 0.0002mm

**270-84-200/201** 75-100mm/3-4" 0.0002mm

### • 高配版



货号



规格



分辨力

有数据输出

**270-81-400/401** 0-25mm/0-1" 0.0001mm

**270-82-400/401** 25-50mm/1-2" 0.0001mm

**270-83-400/401** 50-75mm/2-3" 0.0001mm

**270-84-400/401** 75-100mm/3-4" 0.0001mm

## 功能介绍：

- ZERO/POWER 短按：归零  
长按：开机/关机
- DATA/SET 短按：数据发送  
长按：模式设置  
公英制切换；  
公差超差警示设置；  
显示界面切换；  
无线传输模式设置；  
通讯模式设置。



### ● 快速测量超差警示功能

超过上公差显示屏数值显示红色，超过下公差显示屏数值显示黄色，测量结果更加直观。



超下公差(黄色数值)



符合公差(绿色数值)

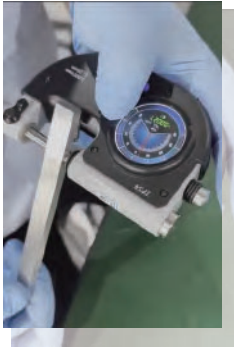


超上公差(红色数值)

- 半包式隔热护板，测量稳定性高。
- 电子杠杆千分尺拥有简洁的线条、优雅的外观和易于握持的形状，大幅度提升用户的使用体验。



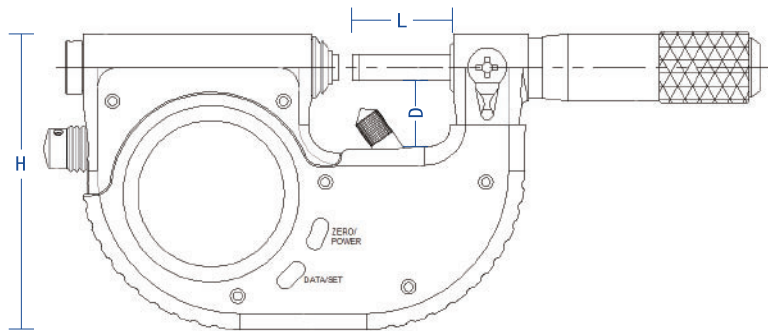
■ 使用场景：



电子杠杆千分尺可大批量快速测量工件的外径、圆度、厚度等偏差值。

具有IP54等级的防水防尘能力，数据输出口还设有防水塞，对使用环境无苛刻的要求。

■ 技术参数：



测量范围 (mm)		0-25	25-50	50-75	75-100
尺寸	L (mm)	28.5	53	78	103
	D (mm)	19.5	32.5	45	57
	H (mm)	72.7	76.5	94.5	106.5
量表测量范围 (mm)	±0.04				
分辨率 (μm)	0.5、0.2、0.1				
显示屏	OLED				
防护等级	IP54				
数据输出	标配： USB Type-C虚拟键盘/无线传输				
	选配： USB Type-C虚拟COM口/可配外置RS-232/RS-485接口				
重量 (不含包装盒)	450g	550g	700g	800g	