

FLUKE

Process
Instruments

3i Smart LT

红外测温仪



远距离测温
提高安全保障

-30°C ~1300°C
宽广的测温范围

快速现场校准

为多样化工业应用提供的高性能红外测温仪

3i Smart LT 红外测温仪专为多样化工业应用场景所设计，满足冶金、热处理、玻璃、水泥、石化、新材料等多种行业应用需求



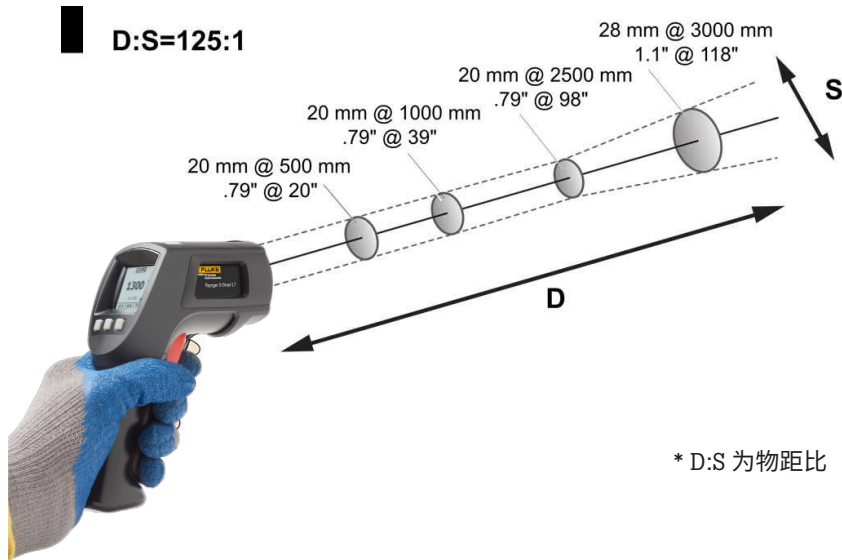
低 / 高温精准测温

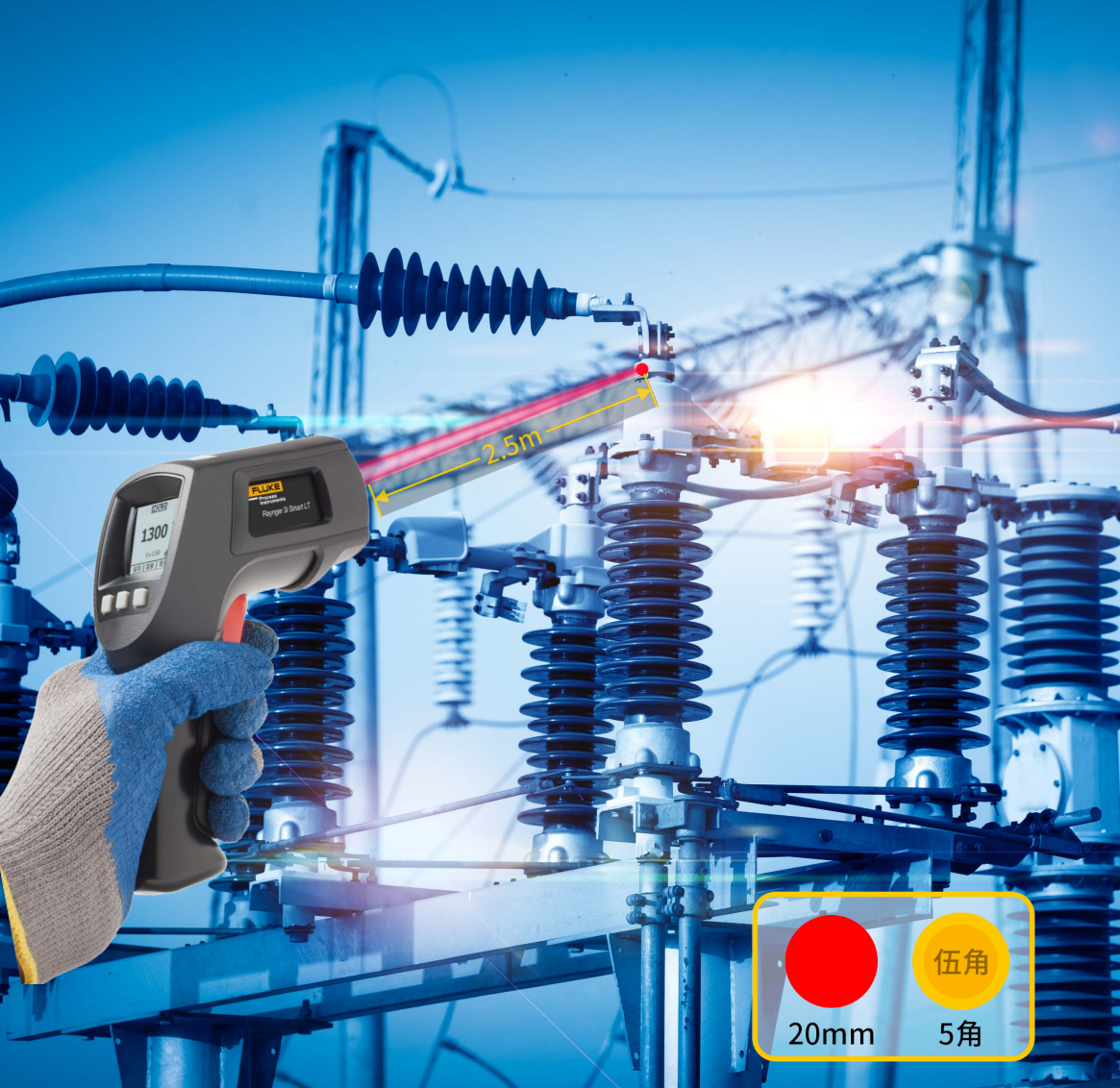
凭借 -30°C ~ 1300°C 宽广的温度范围，兼顾多种应用需求。激光锁定准确定位测温目标，随附 K 型热电偶珠式探针便于快速现场温度校准



远距离轻松测量

125: 1 的高距离系数比，可在远距离对较小的目标进行测量，更加安全可靠





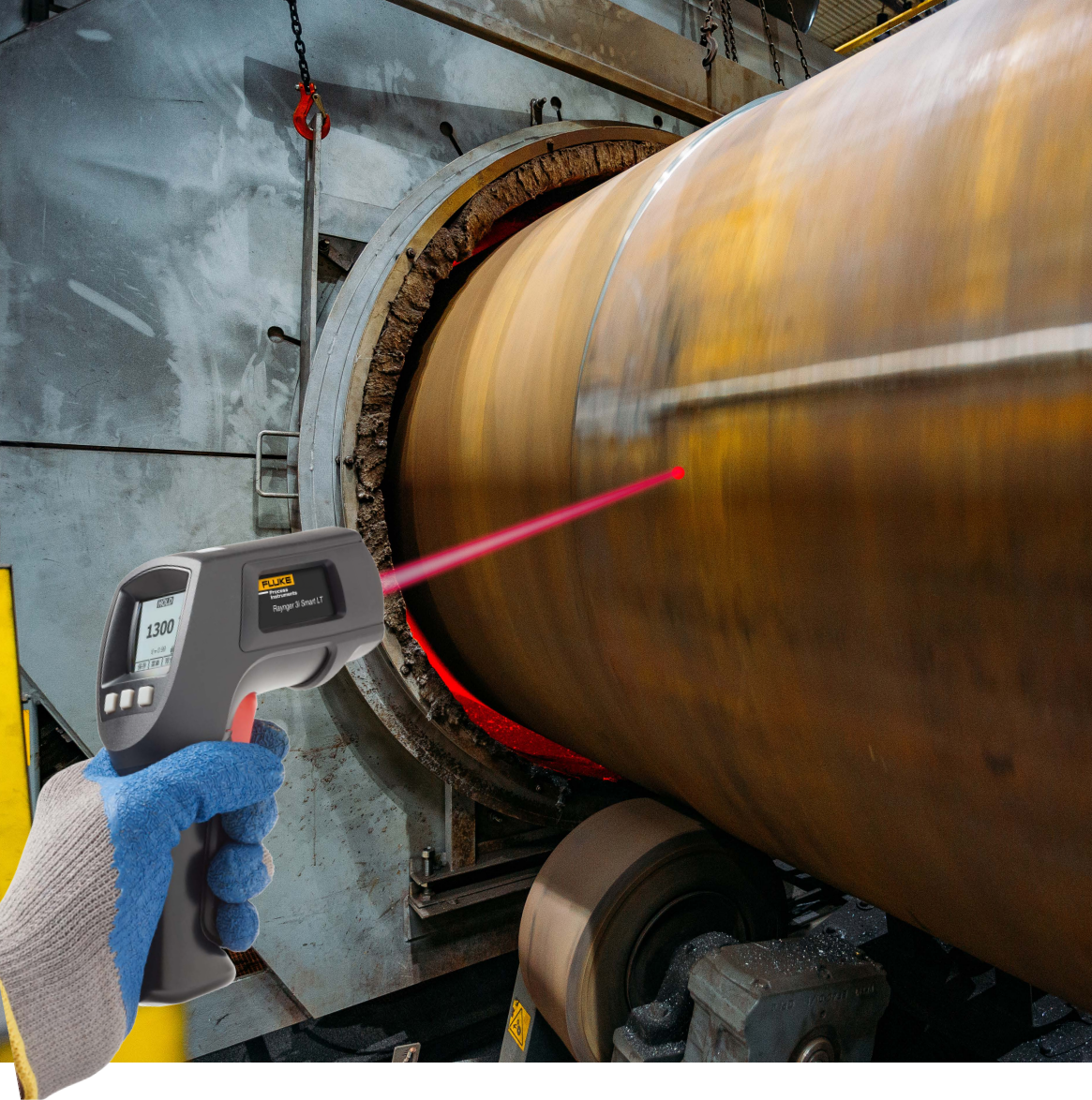
测量小目标

2.5 米范围内可准确测量 20mm 光斑大小的物体温度

石化管道维护

内部冷凝引起的低温区可能暗示着管道壁被腐蚀



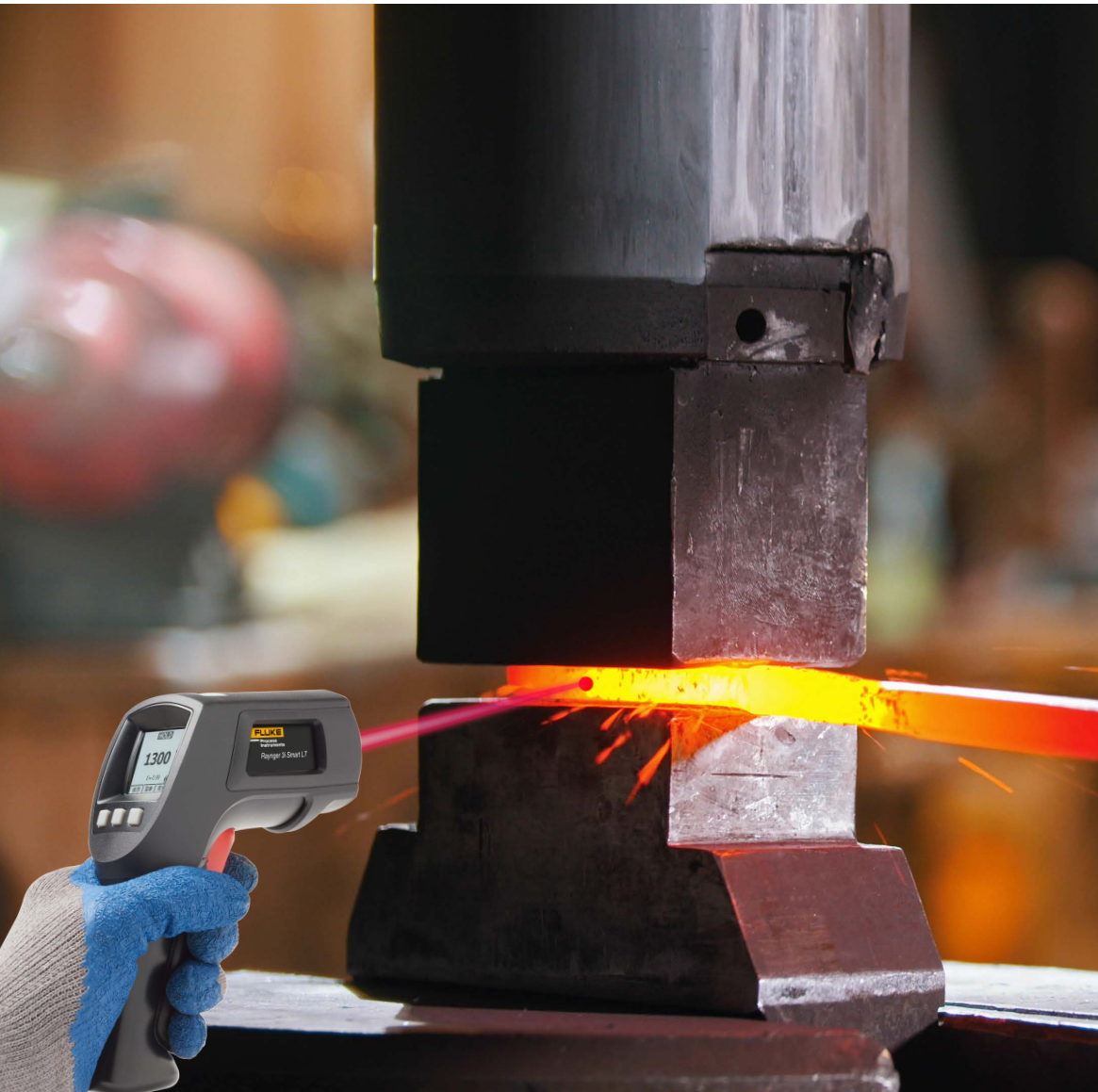


耐火材料维护

耐火材料脱落造成的高温点将会有事故风险

锻造温度检测

检测锻造温度从而获得正确的冶金特性



支持数据存储、查看和下载

可存储多达 500 组数据，使用附带的 FlukeView® Forms 轻松进行温度数据趋势记录和分析



Logging Form - FlukeView Forms - [C:\Program F...
File Edit View Meter Tools Help
Select a form template: Logging Form Saved forms: [unfiled] 3 Total Meter Design

FLUKE. Logging Form Rev. 3.0 Meter ID: FLUKE 3-LT V1.41/V1.50572-2

Start Time: 20/5/2021 下午 1:06:46
Stop Time: 20/5/2021 下午 3:35:36
Elapsed Time: 2:28:50
Interval: manual
Total readings: 500
Session Name:

	Max	Time	Max	Average	Min	
IR Temperature	20/5/2021 下午 3:11:11	386.4 °C	27.4 °C	25.7 °C	20/5	
Maximum	20/5/2021 下午 3:11:11	497.2 °C	32.3 °C	25.8 °C	20/5	
Average	20/5/2021 下午 3:11:11	386.4 °C	32.0 °C	25.7 °C	20/5	
Minimum	20/5/2021 下午 2:54:26	26.1 °C	25.9 °C	24.7 °C	20/5	

Keyword: Important
Form Saved Time:
Upload Time: 7/6/2021 上午 10:34:40
Test Purpose:

Graph Name: IR Temperature
20/5/2021 14:58:297.703

Ready



简单易用，帮助用户高效地完成工作

具有直观的用户交互界面，支持多语言可供选择。使用设计简单高效，只需要通过三个按键，可实现发射率调节、报警设置及快速菜单切换



- ✓ 显示当前温度及最大、最小、温差和平均温度
- ✓ 高温和低温报警
- ✓ 多语言界面
- ✓ 非接触手持式，简单按键操作

产品特性及主要技术参数

- -30° C 到 1300° C 宽广的测温范围兼顾多种应用需求
- 125:1 大距离系数比可以在远距离测量小目标保障现场人员安全
- 随附的 K 型热电偶珠式探针便于快速现场温度校准
- 激光瞄准便于准确定位测温目标
- 可调发射率和预定义发射率表
- 可以捕捉最大、最小、平均温度并报警
- 数据存储和查看（可存储多达 500 组数据）
- 支持三脚架安装底座便于稳定测温
- 通过 USB 接口可连接 FlukeView® Forms 对数据进行分析处理
- 两年质量保证降低维护成本



技术指标

测温性能	
温度量程	-30°C到1300°C
准确度 ¹	≥0°C: ± 2°C 或读数的± 1%, 取大值 ≥ -10°C 至 <0°C: ± 2°C < -10°C: ± 3°C
重复性	读数的± 0.5%或± 0.5°C, 取大值
显示分辨率	0.1°C
光谱响应	8至14微米
响应时间	500毫秒
K型热电偶输入	温度范围: -290至1372°C 准确度 ² : ≥0°C, ± 1% 或 2°C, 取大值 < 0°C, ± (2°C + 0.1° / 1°C) 重复性: ± 0.5%的读数或± 0.5°C, 取大值 分辨率: 0.1°C
K型热电偶珠探针	温度范围: -40至260°C 准确度: ± 1.1°C, 从0到260°C 通常在 1.1°C 之内, 从-40 到0°C 长度: 1米K型热电偶电缆, 带标准微型热电偶连接器和探头

光学性能	
距离系数比	125: 1 (90%能量响应)
最小光斑尺寸	20mm @ 2500mm
激光瞄准	波长635nm, 输出功率<1mW
操作性能	
发射率	可从0.10到1.00以0.01进行数字调节, 或通过内置的常见材料表进行调节
探头输入	K型热电偶, 可同时显示热偶和红外温度
数据存储	500数据点
通讯	USB 2.0
工作海拔	2,000米
存储海拔	12,000米
相对湿度	10至90%相对湿度, 无冷凝, 最高30°C
工作温度	0至50°C
存储温度	-20至60°C
重量	0.322kg
尺寸	176.9 x 163.6 x 51.8mm
供电	AA电池*2
电池寿命	激光和背光开启时8小时; 激光和背光关闭时10小时
电磁兼容性	IEC 61326-1: 基本电磁环境 IEC 61326-2-1 CISPR 11: 第1组, A类
支持语言	简体中文、英文、西班牙文、法文、德文、葡萄牙文

¹在环境温度23°C±2°C和校准条件的情况下。
²在环境温度23°C±2°C的情况下。

附件

该型号包括一个K型热电偶珠探针。除此之外, 还有其他附件可供选择。

- 80PK-3A 表面探头
- 80PK-22 SureGrip™ 侵入式温度探头
- 80PK-8 固定夹温度探头
- 80PK-24 SureGrip™ 空气温度探头
- 80PK-9 通用探头
- 80PK-26 SureGrip™ 锥形温度探头
- 80PK-11 魔术贴K型温度探头
- H6 保护套



为什么选择福禄克？

好用、耐用且安全可靠！

60 多年的工业温度测量研发经验

Raytek、Ircon 和 Datapaq 联合创建了福禄克过程仪器，共同提供工业温度测量方面的各种解决方案。60 多年来，Raytek 和 Ircon 设计并生产了 500000 多个非接触温度测量和控制仪器，为全球数以千计的应用提供了解决方案。Datapaq 在过去的三十多年里为全球用户提供温度曲线测试解决方案。



官方旗舰 质量保证



提供正规发票



专业客服 随时解惑



售后保障 七天退换



售后保障

- 中国人民保险正品保证 - 七天无理由退换 产品两年保修



两年质保